

## Swissline

Miniaturaußenbearbeitung,  
zweischneidig

miniature external machining,  
two-cutting edges

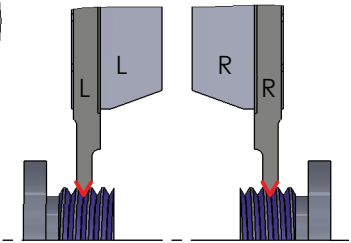
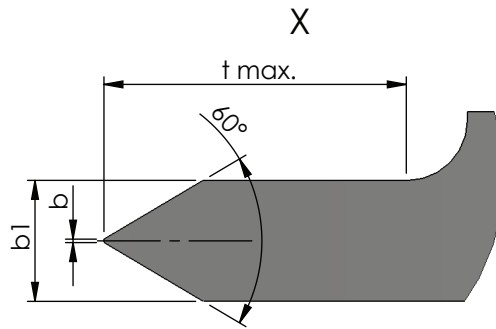
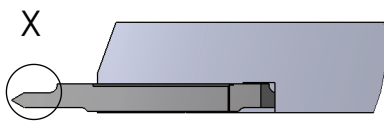
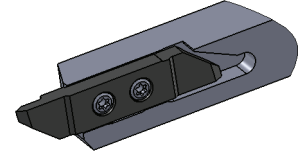
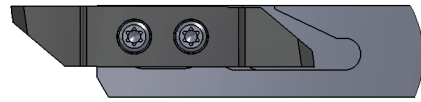
## Typ ZW94

Wendeschneidplatten,  
Gewindedrehen,  
Teilprofil, metrisch 60°

indexable inserts,  
threading,  
partial profile, metric 60°

Steigung P = 0.25 - 2

pitch P = 0.25 - 2



Rechts (R): wie gezeichnet  
Links (L): spiegelbildlich

Rechte Schneidpl. in rechtem Halter  
Linke Schneidpl. in linkem Halter

Abmessungen in mm

righthand version (R): as shown  
lefthand version (L): mirror image

use RH insert in RH tool holder and  
LH insert in LH tool holder

dimensions in mm

Bestellnummer part number	Steigung P pitch	t max.	b	b1					Klemmhalter Typ toolholder type
					K10F	CN45F	AL41F	P18C	
R/L ZW94.TP6006	0.25 - 2	6	0.035	2	●				R/L HW10.XXX
R/L ZW94.TP6010	0.25 - 2	10	0.035	3	●			●	R/L HW15.XXX R/L HW20.XXX

Weitere HM Sorten können Sie in der Sorten-  
übersicht im Kapitel "Technische Hinweise" und  
der Preisliste finden.

Bestellbeispiel:  
für rechte Ausführung und Sorte  
RZW94.TP6006/P18C

More carbide grades you can find in the grades  
summary in the chapter "technical instructions"  
and in the price list.

order-example:  
righthand version and grade  
RZW94.TP6006/P18C