

MINIMILL

Nut- und Formzirkularfräsen

groove milling by circular interpolation

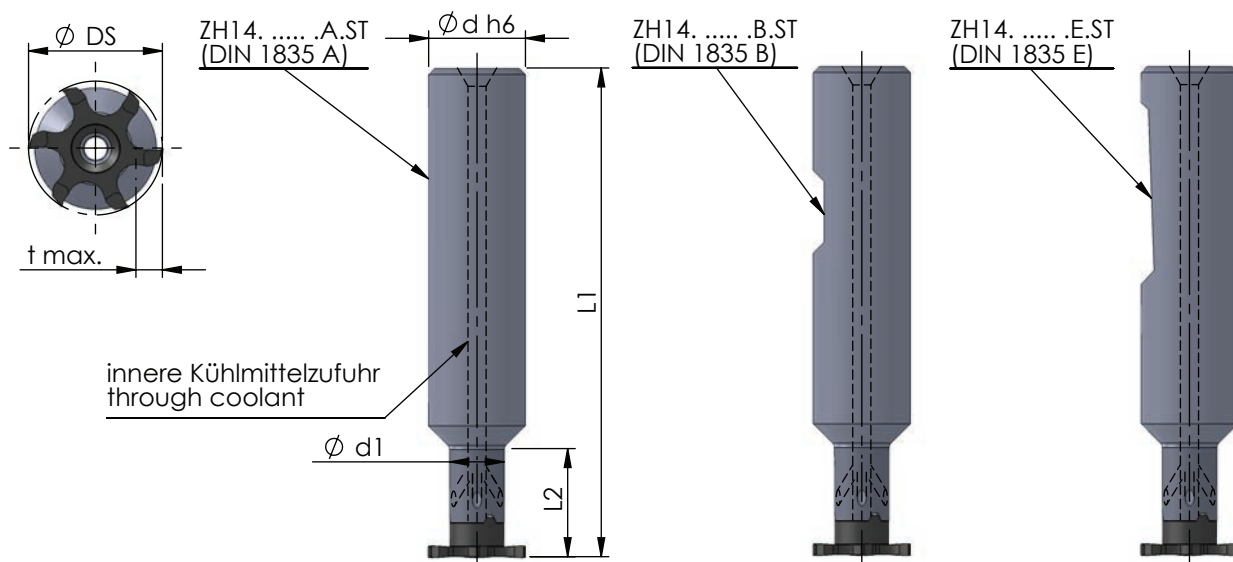
Typ ZH14

Fräferschaft Stahl

milling shank steel

D min. 14 mm

D min. 14 mm



Abmessungen und Beschreibungen gelten für alle Varianten

dimensions and descriptions are valid for all versions

Abmessungen in mm

dimensions in mm

Bestellnummer part number	$\varnothing d h6$	d1	L1	L2	Typ: t max./ Schneidkreis- $\varnothing DS$	Spannschraube screw	Schraubenschlüssel wrench	Anzugs- drehmoment torque	für Schneideinsatz for insert
ZH14.1008.17.A.ST	10	8	60	17	Z14: 2.5 / 13.7	M3.5-MM	T 10F	3.5 Nm	Z14...
ZH14.1308.25.A.ST	13	8	70	25	Z16: 3.5 / 15.7				Z16...
ZH14.1608.16.A.ST /...B.ST /...E.ST	16	8	80	16	Z616: 2.5 / 15.7				Z614... Z616...

Bestellbeispiel:
ZH14.1608.16.A.ST

order-example:
ZH14.1608.16.A.ST



MINIMILL

Nut- und Formzirkularfräsen

groove milling by circular interpolation

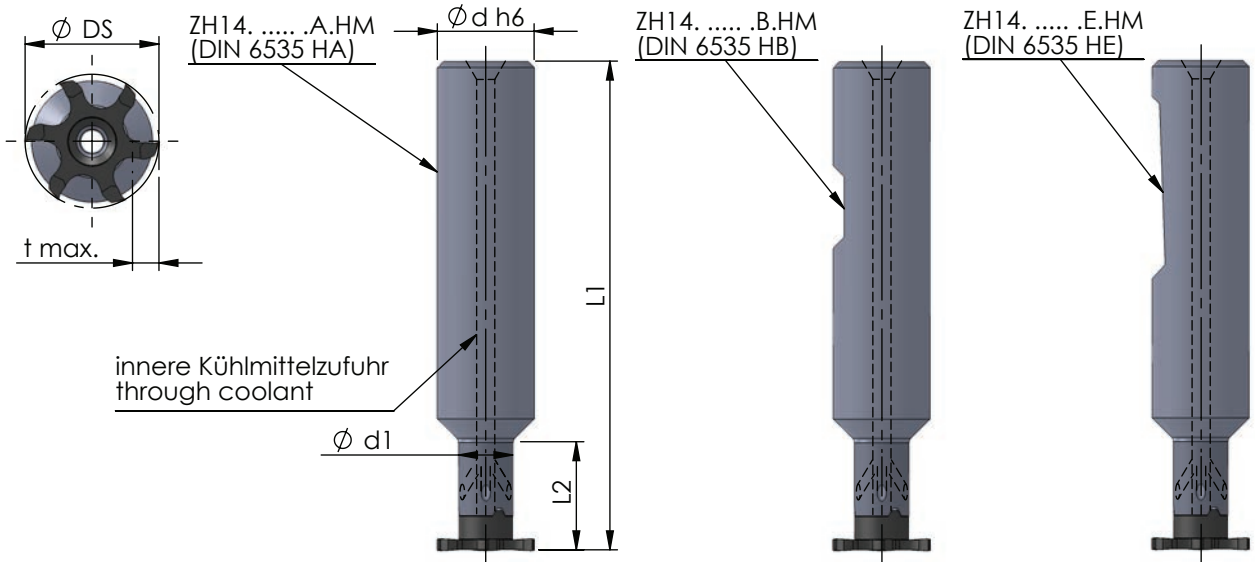
Typ ZH14

Frälerschaft Hartmetall

D min. 14 mm

milling shank carbide

D min. 14 mm



Abmessungen und Beschreibungen gelten für alle Varianten

dimensions and descriptions are valid for all versions

Abmessungen in mm

dimensions in mm

Bestellnummer part number	$\varnothing d h6$	$\varnothing d$ (inch)	$\varnothing d1$	L1	L2	Typ: t max./ Schneidkreis- $\varnothing DS$	Spannschraube screw	Schraubenschlüssel wrench	Anzugs- drehmoment torque	für Schneideinsatz for insert
neu ZH14.1208.29.A.HM /...B.HM /...E.HM	12	8	95	29						
ZH14.U1208.29.A.HM /...B.HM	12.7	1/2"	8	95	29					
neu ZH14.1208.42.A.HM /...B.HM /...E.HM	12	8	110	42						
ZH14.U1208.42.A.HM /...B.HM	12.7	1/2"	8	110	42					
neu ZH14.1208.56.A.HM /...B.HM /...E.HM	12	8	120	56		Z14: 2.5 / 13.7 Z16: 3.5 / 15.7 Z616: 2.5 / 15.7	M3.5-MM	T 10F	3.5 Nm	Z14... Z16... Z614... Z616...
ZH14.U1208.56.A.HM /...B.HM	12.7	1/2"	8	120	56					
neu ZH14.1209.42.A.HM /...B.HM /...E.HM	12	9.5	110	42		t max. reduziert				
ZH14.U1209.42.A.HM /...B.HM	12.7	1/2"	9.5	110	42	t max. reduziert				
neu ZH14.1609.33.A.HM /...B.HM /...E.HM	16	9.5	110	33		t max. reduced				

Hinweis:
Hartmetall-Frälerschäfte mit beschädigter
Schneidplattenaufnahme können durch unseren
Reparaturservice instand gesetzt werden.

note:
carbide-toolholder with damaged seating can be
repaired by Dümmel.

Bestellbeispiel:
ZH14.1609.33.A.HM

order-example:
ZH14.1609.33.A.HM