

# MINIMILL

Nut- und Formzirkularfräsen

groove milling by circular interpolation

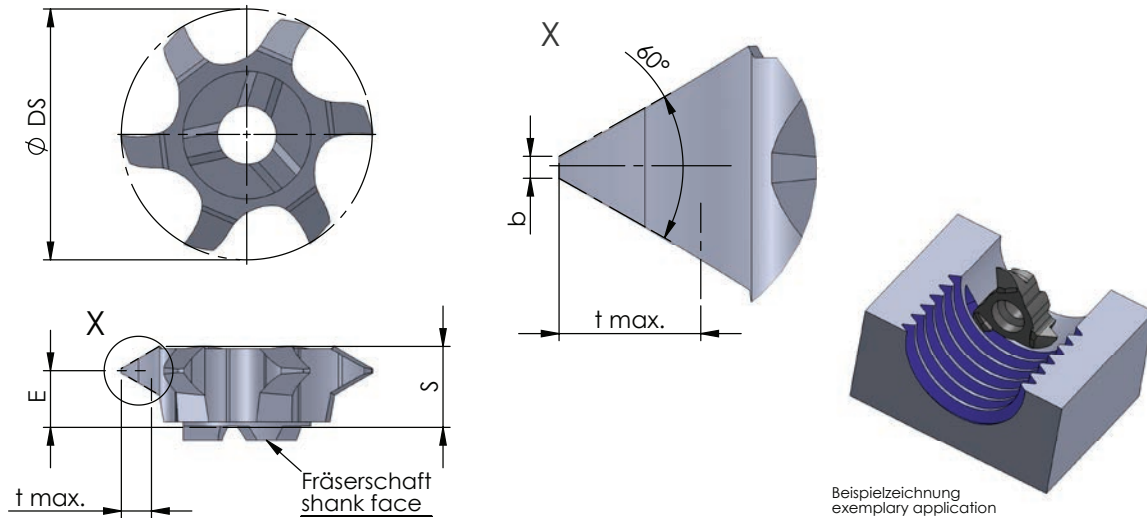
# Typ Z622

metrisches ISO-Gewinde, Teilprofil, innen

metric ISO-thread, partial profile, internal

ab Gewindegröße M27 x 1,0

starting at thread size M27 x 1,0



Abmessungen in mm

dimensions in mm

Bestellnummer part number	min. Gewindegröße min. thread size	Steigung P pitch P	S	E	$\varnothing DS$	b	t max.	Zähnezahl number of teeth	K10F AL41F P18C	für Frärschaft for milling shank
Z622.0720.01	M27	1.0-2.0	6.2	5.0	21.7	0.12	1.19	6	●	ZH22...
Z622.2545.01	M27	2.0-4.5	6.05	4.2	21.7	0.25	2.7	6	●	

Weitere HM Sorten können Sie in der Sortenübersicht im Kapitel "Technische Hinweise" und der Preisliste finden.

Bestellbeispiel:  
für Sorte AL41F:  
Z622.0720.01/AL41F

More carbide grades you can find in the grades summary in the chapter "technical instructions" and in the price list.

order-example:  
grade AL41F:  
Z622.0720.01/AL41F