

SNAP

Informace na webu



Produktové video

www.heule.com/cs/nastroje-pro-srazeni-hran/snap



Zprávy o použití v praxi

www.heule.com/cs/case-studies/?t=18



Kontaktní údaje prodejních partnerů

www.heule.com/cs/kontakt-na-prodejce



Poptávkový formulář

www.heule.com/cs/poptvkov-formul



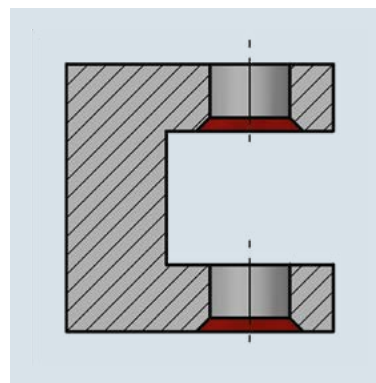
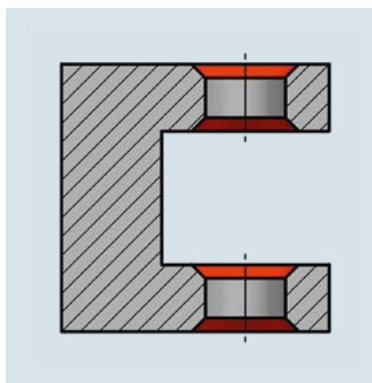
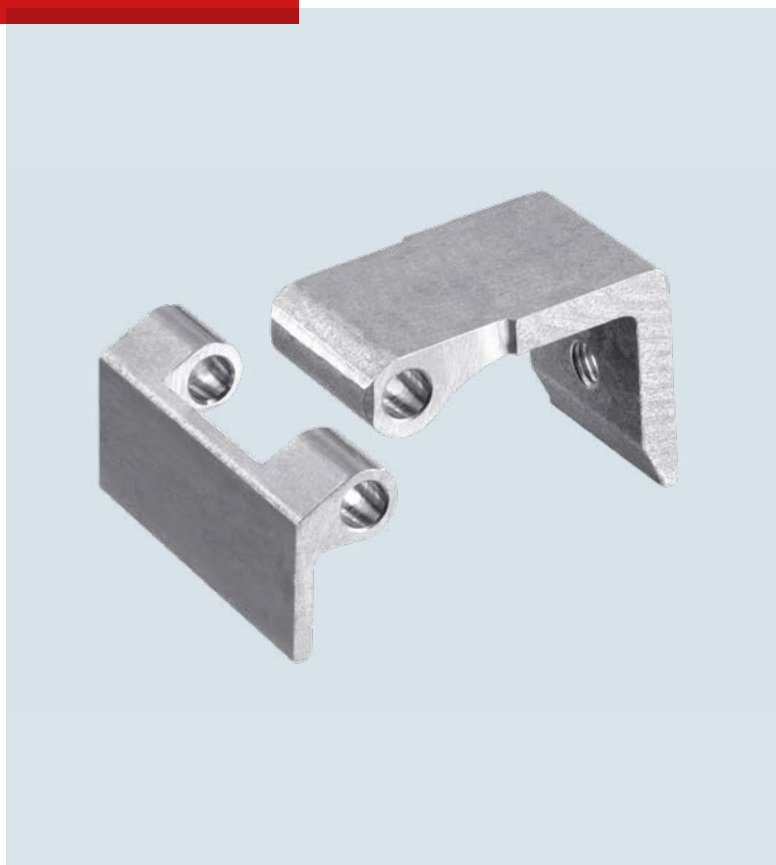
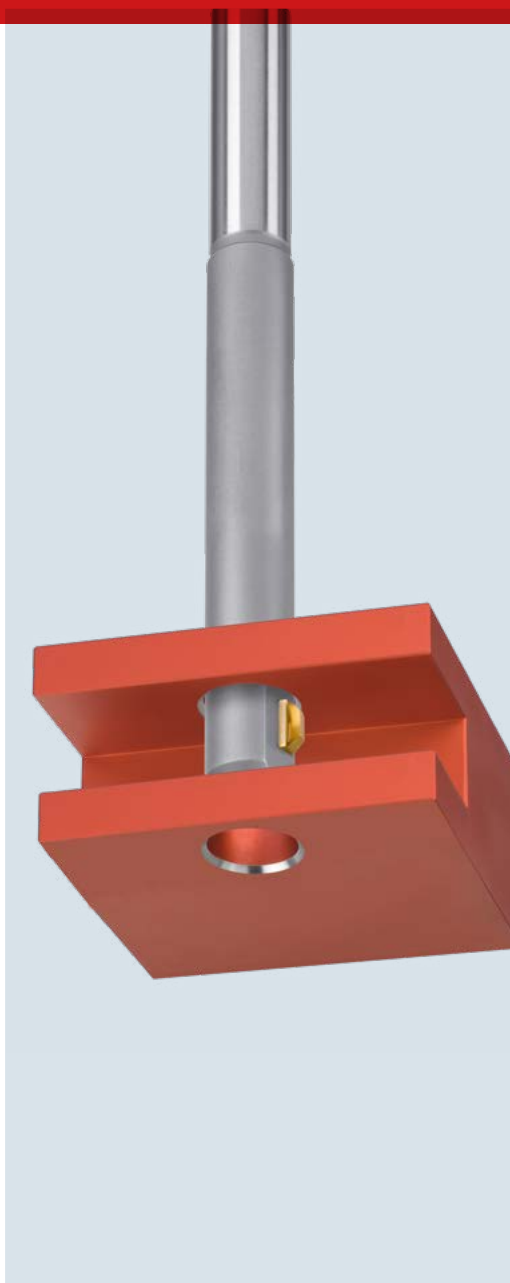
Návod k obsluze

www.heule.com/cs/servis/nvod-k-obsluze-snap



SNAP

Ekonomicky výhodné dopředné a zpětné srážení hran otvorů
v jednom pracovním kroku s nejjednodušší výměnou nože





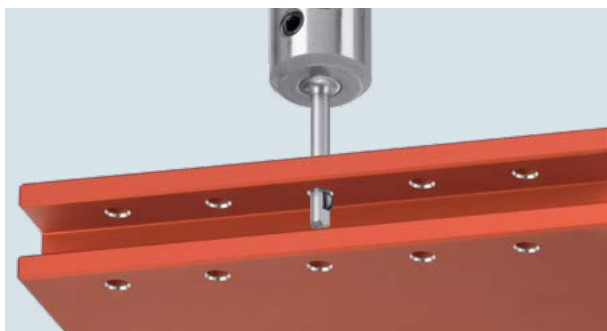
SNAP – ekonomický nástroj pro srážení hran



Ekonomicky výhodné dopředné a zpětné srážení hran otvorů v jednom pracovním kroku s mimořádně snadnou výměnou nože

Ekonomicky výhodné dopředné i zpětné srážení hran a odhrotování otvorů v jednom pracovním kroku. Nástroj odhrotuje a sráží hrany otvorů v přesném úhlu bez nutnosti otáčení nástroje nebo zastavování vřetena. Nástroj SNAP je koncipován speciálně pro CNC provoz s vysokými kapacitami. Vyznačuje se mimořádně jednoduchou a rychlou výměnou nože, kterou lze provést ručně a bez specifických pomůcek.

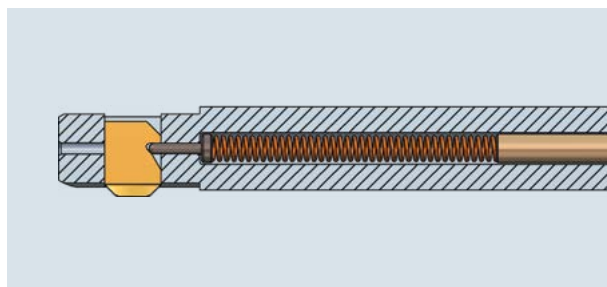
Vlastnosti a výhody



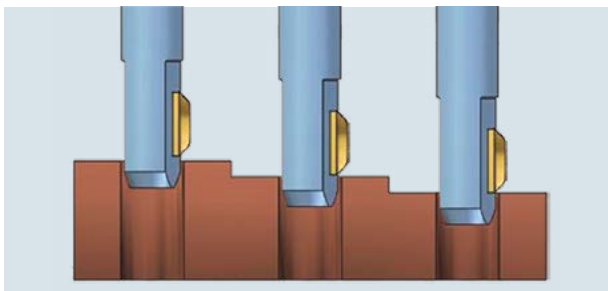
- Standardní sortiment SNAP pokrývá \varnothing otvorů od 2,0 mm do 35,0 mm. Otvory s průměrem větším než 35,0 mm lze opracovat pomocí kazetového řešení.
- Silnou stránkou firmy HEULE je vývoj speciálních řešení na zakázku, která jsou přizpůsobena jednotlivým aplikacím.



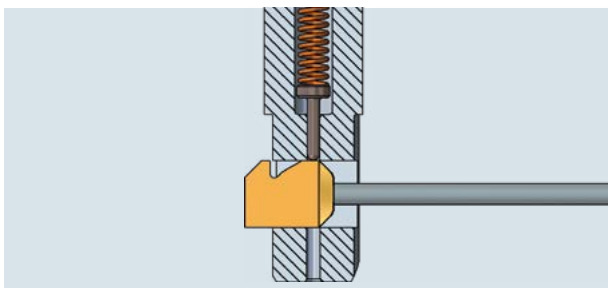
- SNAP vytváří sražené hrany a zkosení v tloušťce 0,2 až 1,5 mm, v závislosti na průměru otvoru a noži.
- U každého typu nástroje mohou být použity různé nože, čímž lze dosáhnout různých velikostí sražených hran. Geometrie nože určuje velikost sražené hrany.



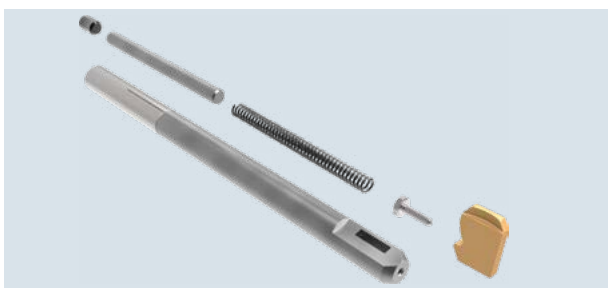
- Mechanický princip funkce s ovládáním pružinou v kombinaci s robustní konstrukcí zajišťují bezpečný a spolehlivý proces.
- Nástroj se velmi snadno používá. Je rychle připraven k použití bez předběžného nastavování.



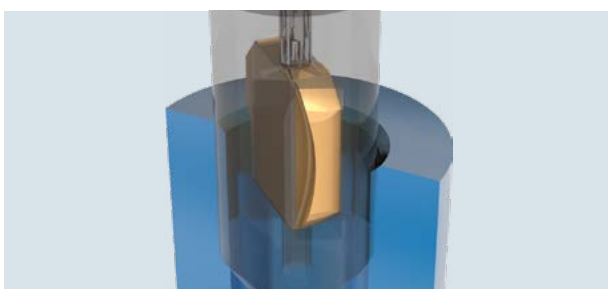
- Nůž začne řezat až v okamžiku, kdy se dotkne obrobku. Tloušťka sražené hrany proto zůstává konstantní, nezávisle na výšce obráběcí úrovně. SNAP u obráběných součástí automaticky kompenzuje možné výškové rozdíly, např. u odlitků.



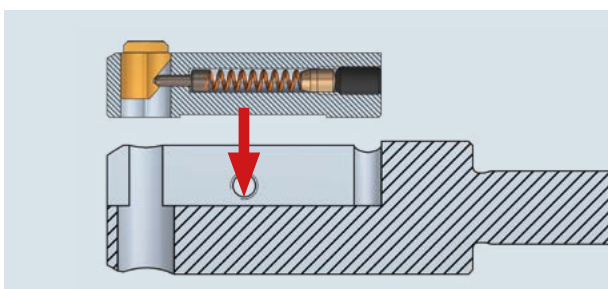
- Nože ze slinutého karbidu, které lze snadno ručně vyměnit, jsou opatřeny povlaky v závislosti na materiálu. Jako pomůcku lze rovněž použít tupý předmět nebo plastový čep.



- Jednoduchá konstrukce v kombinaci se zcela mechanickým principem jsou zárukou spolehlivé funkce.



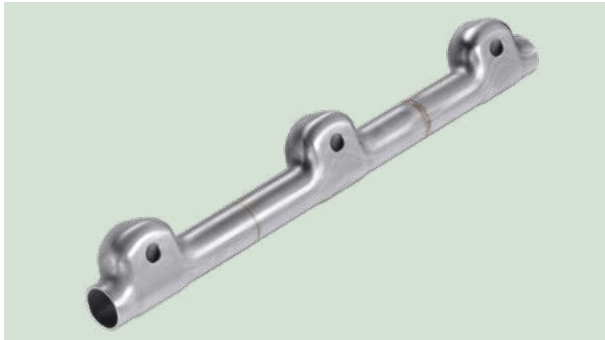
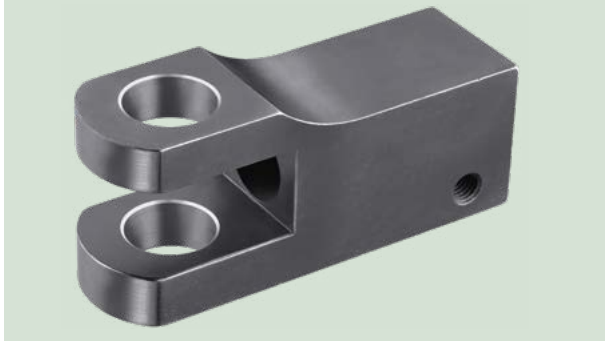
- Nástroj prochází otvorem bez poškození jeho povrchu. Zaoblená přední hrana nože jemně klouže po stěně otvoru s minimálním třením.



- Kazetové řešení (jednoduchý držák s kazetovým nástrojem) téměř neomezeně rozšiřuje oblast použití z hlediska velikosti průměrů otvorů.
- Kazetové řešení může integrovat proces srážení hran také do stávajícího nástroje zákazníka. Tato kombinace může výrazně zkrátit dobu cyklu ve výrobním procesu.

Tento nástrojový systém se vyznačuje především svou vhodností pro sériovou výrobu a vysokou spolehlivostí. Při přípravě nástroje k použití zcela odpadají náročné nastavovací postupy. Velikost nástroje je definována průměrem otvoru a požadovaná velikost sražené hrany je definována nožem – hotovo.

Je-li například požadována větší sražená hrana, lze stávající nůž jednoduše nahradit delším. U průměru otvoru 4,4 jsou například možné průměry srážení 4,8, 5,2 a 5,6 pomocí různých nožů (viz s. 74).



Řadou SNAP firma HEULE reaguje na požadavek stále jednodušších a flexibilnějších výrobních řešení.

Produktová řada nástrojů SNAP konstrukčně sestává ze 3 typových skupin. Jedná se o SNAP2, 3 a 4, dále SNAP5 až 20 a kazetové nástroje.

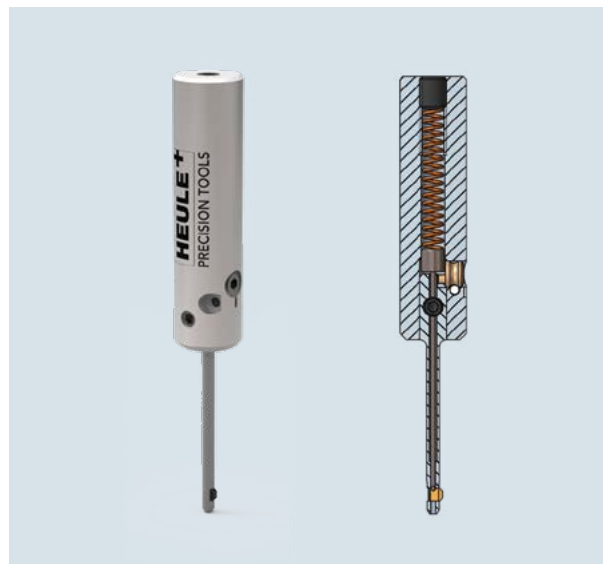
Koncepce se liší v závislosti na rozměrech. Zatímco u SNAP5 až SNAP20 je tělo nástroje koncipováno jako jednoduché, u SNAP2 až SNAP4 sestává ze základního tělesa a nožového pouzdra. Kazetové nástroje nabízejí stejný princip fungování, avšak v kompaktní konstrukci.



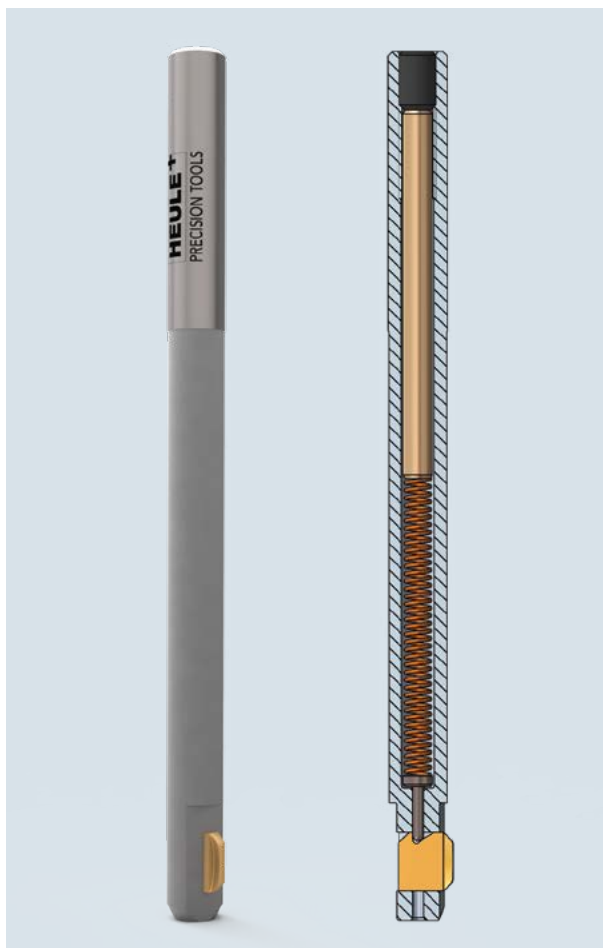
Obrázek: SNAP5 – nůž ve tvaru B, který je z hlediska výroby náročnější, se u tohoto typu nástroje osvědčil z důvodu lepších vlastností při vedení

Technologie SNAP nabízí efektivní systém pro dopředné i zpětné srážení hran s velmi snadnou obsluhou. Umožňuje například snadnou ruční výměnu nože bez použití dalšího náradí. Celý nástroj SNAP sestává z pouhých šesti součástí.

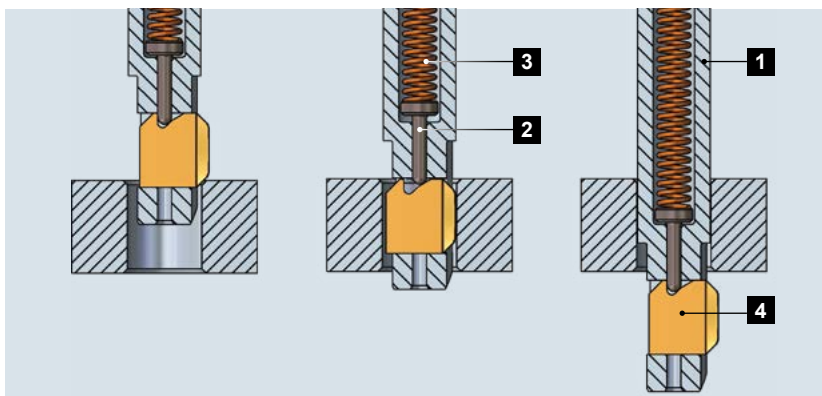
V jednom pracovním kroku a beze změny směru otáčení vřetena je možné čisté sražení hran otvorů v dopředném i zpětném směru. Obrobek lze opracovat při otáčejícím se vřetenu, stejně jako při použití vrtacího nástroje. Jakmile bude dosaženo předem definované velikosti sražené hrany, nůž automaticky zajede do těla nástroje a v rychloposuvu takto projede otvorem. Protože je nůž v místě kontaktu s povrchem otvoru zaoblený, nedojde k poškození povrchu.



Obrázek: SNAP2 – konstrukce těla nástroje je v závislosti na rozměrech tvořena dvěma součástmi: základním tělesem a nožovým pouzdrům



Obrázek: SNAP8 – na rozdíl od menších typů nástrojů SNAP2 až 4 nástroj sestává ze základního tělesa a pouze 5 dalších součástí

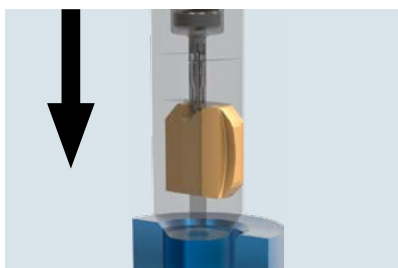


- 1** Základní těleso
- 2** Ovládací čep
- 3** Tlačná pružina
- 4** Srážecí nůž SNAP

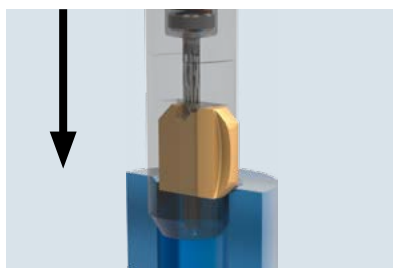
Pohyblivý srážecí nůž SNAP je držen v základním tělese nástroje ovládacím čepem, který je pod tlakem pružiny. Speciálně broušený nůž SNAP pro obousměrné nebo pouze zpětné řezání srazí během pracovního posuvu hranu v požadovaném rozsahu. Jakmile bude dosaženo definované tloušťky sražení, nůž zajede radiálně do základního tělesa. Tloušťka a úhel sražení jsou geometricky definovány na noži a lze je změnit pouze použitím jinak

dimenzovaného nože SNAP. Speciálně vytvořená kluzná část zabraňuje poškození otvoru. Při výstupu z otvoru je nůž odpruženým ovládacím čepem vrácen zpět do výchozí polohy. Výsledkem je přesně sražená hrana při dopředném i zpětném pohybu v jednom pracovním kroku.

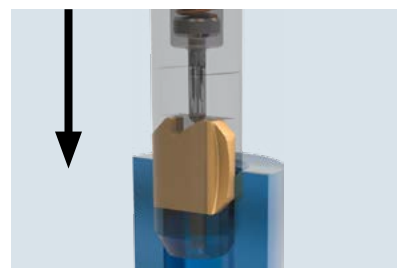
Pracovní postup



Pohyblivý odhrotovací nůž je držen v těle nástroje ovládacím čepem, který je pod tlakem pružiny.



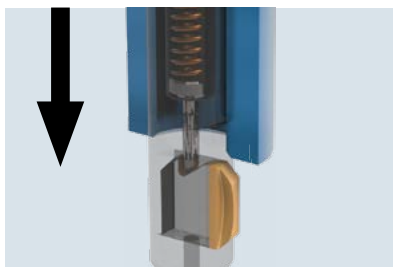
Speciálně broušený odhrotovací nůž pro dopředné i zpětné řezání vytvoří při pohybu nástroje dopředu požadovanou definovanou sraženou hranu.



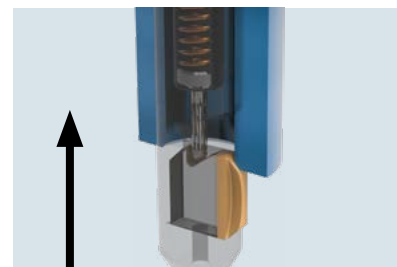
Jakmile bude dosaženo požadované velikosti sražené hrany, odhrotovací nůž kontinuálně zajede do těla nástroje.



Nůž klouže otvorem po speciálně tvarované kluzné části, aniž by došlo k poškození povrchu otvoru. **Bez** poškození lze rovněž projet vystruženými otvory.



Při výstupu z otvoru je nůž ovládacím čepem ve speciální drážce uveden zpět do výchozí polohy.

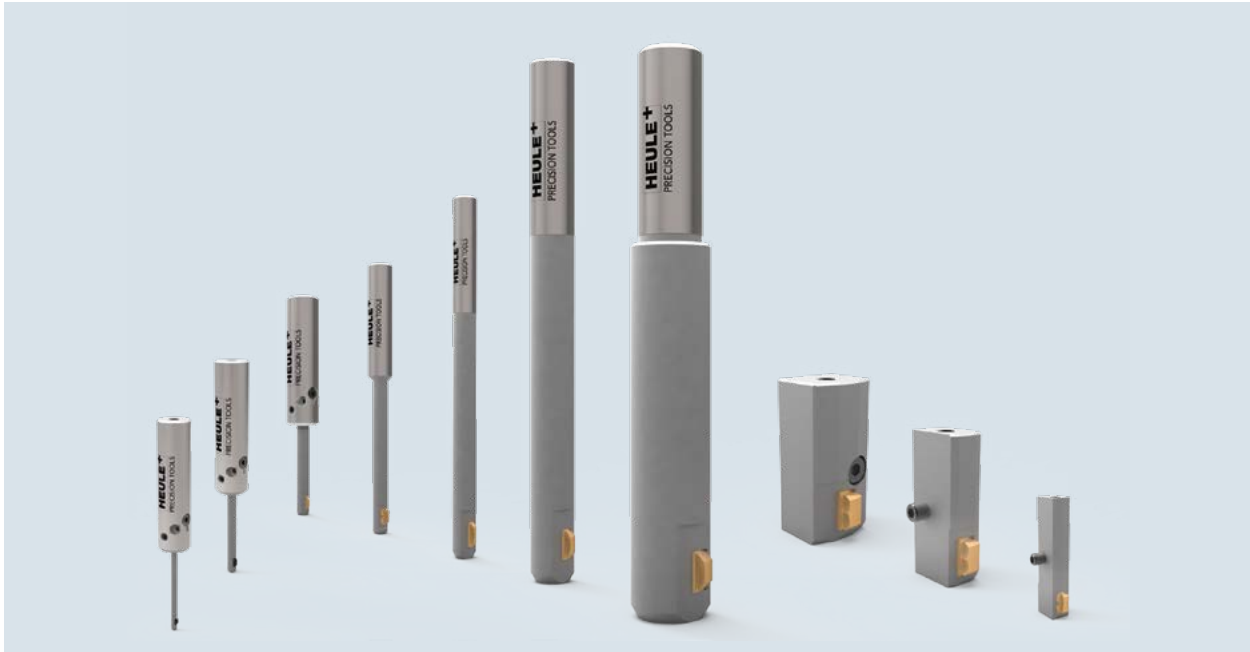


Bez zastavení vřetena nebo změny směru otáčení vytvoří nástroj při pohybu zpět zpětnou sraženou hranu. Poté může být nástroj v rychloposuvu vrácen otvorem zpět do výchozí polohy.

Přehled sortimentu SNAP

Sortiment zahrnuje nástroje pro použití od průměru otvoru 2,0 mm do průměru 35,0 mm. Pomocí kazet mohou být opracovány libovolně velké průměry otvorů. Tloušťka sražení činí 0,1 mm až 1,5 mm podle

zvoleného nože. V rámci nástrojové série existují různé kategorie průměrů, které pokrývají rozsah až po následující sérii větších nástrojů.



Otvor	Max. tloušťka sražené hrany ¹	Nástrojová série
Ø 2,0 – Ø 2,9 mm	0,20–0,30 mm	SNAP2
Ø 3,0 – Ø 3,9 mm	0,30–0,50 mm	SNAP3
Ø 4,0 – Ø 5,0 mm	0,60–0,75 mm	SNAP4
Ø 5,0 – Ø 8,0 mm	1,00 mm	SNAP5
Ø 8,0 – Ø 12,0 mm	0,75 mm	SNAP8
Ø 12,0 – Ø 20,0 mm	1,00 mm	SNAP12
Ø 20,0 – Ø 35,0 mm	1,50 mm	SNAP20
Od Ø 12,6 mm	1,50 mm	Kazeta SNAP5
Od Ø 25,0 mm	1,50 mm	Kazeta SNAP20
Od Ø 35,0 mm	1,50 mm	Kazeta SNAP20
Závit M2,5 Ø 2,05 mm	0,35 mm	SNAP2/M2,5
Závit M3 Ø 2,5 mm	0,45 mm	SNAP2/M3
Závit M4 Ø 3,3 mm	0,60 mm	SNAP3/M4
Závit M5 Ø 4,2 mm	0,70 mm	SNAP4/M5
Závit M6 Ø 5,0 mm	0,75 mm	SNAP5/M6
Závit M8 Ø 6,8 mm	0,85 mm	SNAP5/M8
Závit M10 Ø 8,5 mm	1,00 mm	SNAP5/M10
Závit M12 Ø 10,2 mm	1,15 mm	SNAP5/M12
Závit M14 Ø 12,0 mm	1,25 mm	SNAP5/M14

¹ Dosažitelná velikost sražené hrany může mírně variovat v závislosti na materiálu, síle nože, parametrech řezání a aplikaci. Uvedená hodnota je teoretický maximální průměr sražení.

Č. výr.:
nástroj bez nože



Typ nástroje

V rámci jednoho typu nástroje jsou k dostání různé velikosti nástrojů. V závislosti na aplikaci se může lišit průměr nožového pouzdra a užitná délka.

Velikost nástroje

Velikost nástroje je definována průměrem otvoru. Průměr nástroje a možný srážecí, resp. odhrotovací průměr jsou uvedeny v tabulkách (str. 70 a následující).

Užitné délky

U typů nástrojů SNAP2 až SNAP4 (včetně) lze dodat různé užitné délky. Typy SNAP5 a větší mají v rámci každého typu pouze jednu užitnou délku. Při objednávce ji proto není třeba uvádět.

Upínací systém

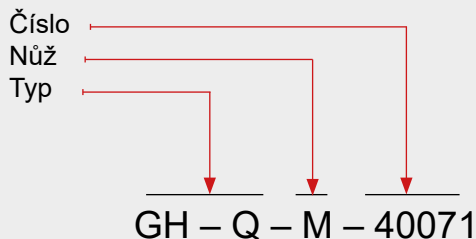
Standardně jsou všechny nástroje vyráběny s válcovou stopkou. Na vyžádání mohou být typy nástrojů SNAP5 až SNAP20 objednány s upínací plochou Weldon nebo Whistle Notch jako speciální provedení. Tyto systémy nejsou k dispozici skladem.

Pokud si přejete jinou než standardní válcovou stopku, doplňte číslo výrobku o příslušnou koncovku:

- HB = Weldon
- HE = Whistle Notch

Příklad objednávky:
SNAP8/9.5-HB

Č. výr.:
nůž



Typ

Všechny nože SNAP mají označení GH-Q-M a pořadové číslo. Tato čísla nevycházejí ze žádné systematiky, a nemají tudíž žádný samovysvětlující význam.

Číslo

U každé velikosti nástroje (Ø otvoru) je k dispozici více nožů pro různé průměry srážení. Výběr nože se tedy provádí podle požadovaného průměru srážení.

Povlak

Nože ze slinutého karbidu se dodávají se třemi různými povlaky:

- T = ocel, Inconel, titan (standardní)
- D = pouze pro hliník
- A = zvýšené požadavky

Výjimku tvoří malé nástroje SNAP2 až SNAP5, u kterých je z důvodu vysokých požadavků jako standardní definován povlak A.

Příklad objednávky SNAP2, SNAP3, SNAP4

Zadání: *odhrotování otvoru, sražená hrana min. 0,1 mm, tloušťka obrobku 18,0 mm*

Ø otvoru: 2,6 mm
Materiál: litina
Odhrotovací průměr: max. 2,8 mm

Výběr:
Nástroj: č. výr. SNAP2/2.6/20
Nůž: č. výr. GH-Q-M-40071

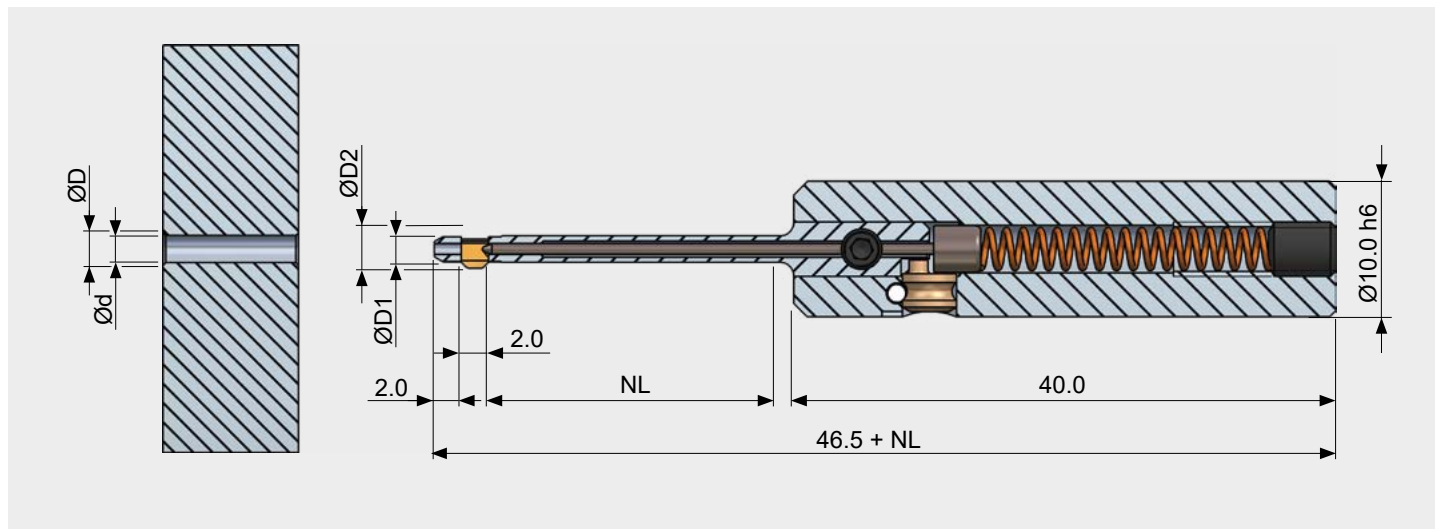
Příklad výrobku SNAP5 až SNAP20

Zadání: *pouze výstupní strana otvoru, sražení hrany min. 0,5 mm x 45°*

Ø otvoru: 11,3 mm
Definovaný Ø srážení: 12,5 mm
Materiál: hliník

Výběr:
Nástroj: č. výr. SNAP8/11.0
Nůž: č. výr. GH-Q-M-05728

Nástroj SNAP2 Ø 2,0 mm až 2,9 mm



Tabulka nástrojů

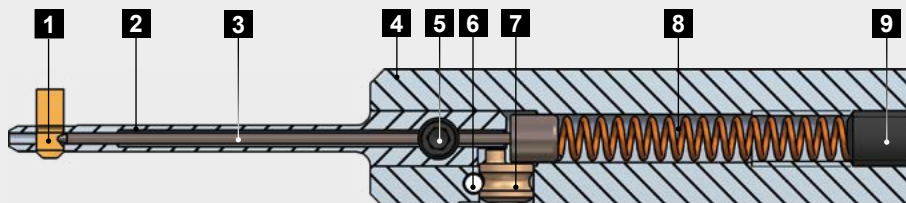
Ø otvoru d	Max. srážecí Ø ¹ D	Ø nástroje D1	Max. Ø ² D2	Nástroj bez nože	
				Č. výr. užit. d. = 10,0 mm	Č. výr. užit. d. = 20,0 mm
2.0	2.4	1.95	ØD + 0.2	SNAP2/2.0/10	SNAP2/2.0/20
2.1	2.4 / 2.6	2.05		SNAP2/2.1/10	SNAP2/2.1/20
2.2	2.4 / 2.6 / 2.8	2.15		SNAP2/2.2/10	SNAP2/2.2/20
2.3	2.6 / 2.8	2.25		SNAP2/2.3/10	SNAP2/2.3/20
2.4	2.6 / 2.8 / 3.0	2.35		SNAP2/2.4/10	SNAP2/2.4/20
2.5	2.8 / 3.0	2.45		SNAP2/2.5/10	SNAP2/2.5/20
2.6	2.8 / 3.0 / 3.2	2.55		SNAP2/2.6/10	SNAP2/2.6/20
2.7	3.0 / 3.2	2.65		SNAP2/2.7/10	SNAP2/2.7/20
2.8	3.0 / 3.2 / 3.4	2.75		SNAP2/2.8/10	SNAP2/2.8/20
2.9	3.2 / 3.4	2.85		SNAP2/2.9/10	SNAP2/2.9/20

¹ U každé velikosti nástroje mohou být použity různé nože a tím dosaženy různé Ø sražení. Jeden nůž však vytvoří pouze jeden definovaný Ø sražení. Dosažitelná velikost sražené hrany může mírně variovat v závislosti na materiálu, síle nože, parametrech řezání a aplikaci. Uvedená hodnota je teoretický maximální průměr sražení.

² Maximální průměr D2 variuje v závislosti na zvoleném noži. Výpočet proveďte podle vzorce výše. **Pozor na rušivou konturu.**

POKYN K OBJEDNÁVCE

- Typy nástrojů SNAP2, SNAP3 a SNAP4 se dodávají pouze s válcovou stopkou.
- Nástroje jsou **bez nože**. Při jejich objednání je nutné objednat navíc i nůž. Geometrie GS viz strana 71.



Náhradní díly

Pol.	Popis	Č. výr.
1	Nůž	Viz níže
2	Těleso nože	Viz strana 101
3	Ovládací čep	GH-Q-E-0236 (NL: 10.0 mm) GH-Q-E-0237 (NL: 20.0 mm)
4	Základní těleso SNAP2-4 Ø 10,0 h6	GH-Q-G-5024
	Základní těleso konstr. skup. SNAP2-4 Ø 10,0 h6, včetně výstředníku GH-S-E-0031, včetně upínacího kolíku GH-C-E-0811	GH-Q-G-5025
5	Upínací šroub M3 × 3,3	GH-H-S-1075
6	Upínací kolík SNAP2-4	GH-C-E-0811
7	Výstředník SNAP2-4	GH-S-E-0031
8	Tlačná pružina Ø 3,2 × Ø 0,45 × 23,0	GH-H-F-0047
9	Závitový kolík M4 × 5,0 DIN913	GH-H-S-0134
	Klíč vel. 1,5 pro pol. 9	GH-H-S-2101

Pol. 1 – nůž s geometrií GS 90°

Srážecí Ø ¹	Č. výr. obousměrné řezání		pouze zpětné řezání	
	Povlak A	Povlak D	Povlak A	Povlak D
2.4	GH-Q-M-40031*	GH-Q-M-40032	GH-Q-M-40631	GH-Q-M-40632
2.6	GH-Q-M-40051*	GH-Q-M-40052	GH-Q-M-40651	GH-Q-M-40652
2.8	GH-Q-M-40071*	GH-Q-M-40072	GH-Q-M-40671	GH-Q-M-40672
3.0	GH-Q-M-40091*	GH-Q-M-40092	GH-Q-M-40691	GH-Q-M-40692
3.2	GH-Q-M-40111*	GH-Q-M-40112	GH-Q-M-40711	GH-Q-M-40712
3.4	GH-Q-M-40131*	GH-Q-M-40132	GH-Q-M-40731	GH-Q-M-40732

* Standardní výrobek / na dodací lhůtu u všech nestandardních výrobků se prosím dotázte v oddělení skladu.

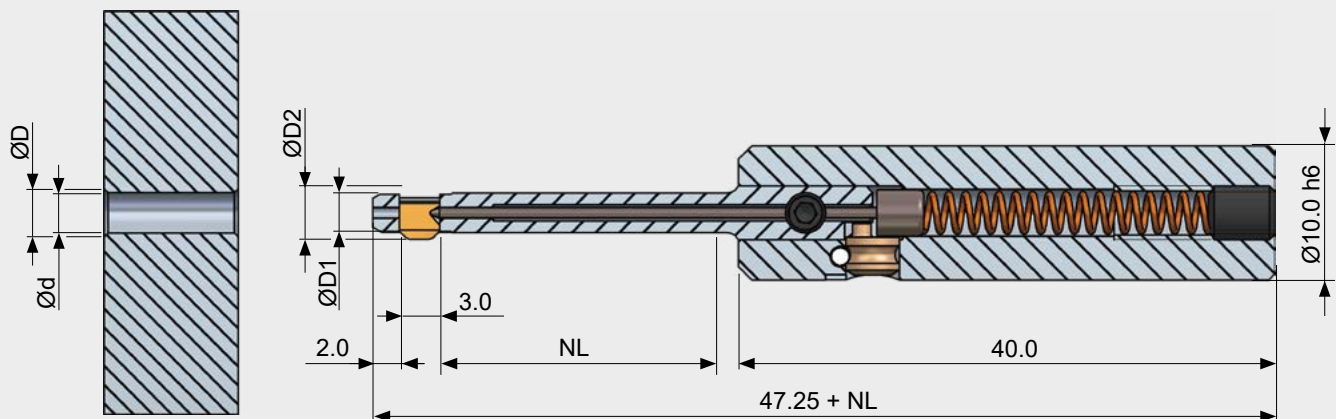
¹ Maximální teoreticky dosažitelný průměr srážení.

Vysvětlivky k povlakům (viz strana 69)

A: povlak pro ocel, titan, Inconel

D: povlak pouze pro slitiny hliníku

Nástroj SNAP3 Ø 3,0 mm až 3,9 mm



Tabulka nástrojů

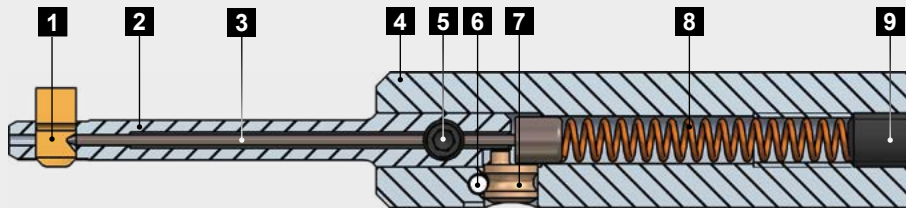
Ø otvoru d	Max. srážecí Ø ¹ D	Ø nástroje D1	Max. Ø ² D2	Nástroj bez nože		
				Č. výr. užit. d. = 10,0 mm	Č. výr. užit. d. = 20,0 mm	Č. výr. užit. d. = 30,0 mm
3.0	3.3 / 3.6	2.9	ØD + 0.3	SNAP3/3.0/10	SNAP3/3.0/20	SNAP3/3.0/30
3.1	3.6 / 3.9	3.0		SNAP3/3.1/10	SNAP3/3.1/20	SNAP3/3.1/30
3.2	3.6 / 3.9 / 4.2	3.1		SNAP3/3.2/10	SNAP3/3.2/20	SNAP3/3.2/30
3.3	3.9 / 4.2	3.2		SNAP3/3.3/10	SNAP3/3.3/20	SNAP3/3.3/30
3.4	3.9 / 4.2	3.3		SNAP3/3.4/10	SNAP3/3.4/20	SNAP3/3.4/30
3.5	3.9 / 4.2 / 4.5	3.4		SNAP3/3.5/10	SNAP3/3.5/20	SNAP3/3.5/30
3.6	4.2 / 4.5	3.5		SNAP3/3.6/10	SNAP3/3.6/20	SNAP3/3.6/30
3.7	4.2 / 4.5	3.6		SNAP3/3.7/10	SNAP3/3.7/20	SNAP3/3.7/30
3.8	4.2 / 4.5 / 4.8	3.7		SNAP3/3.8/10	SNAP3/3.8/20	SNAP3/3.8/30
3.9	4.5 / 4.8	3.8		SNAP3/3.9/10	SNAP3/3.9/20	SNAP3/3.9/30

¹ U každé velikosti nástroje mohou být použity různé nože a tím dosaženy různé Ø sražení. Jeden nůž však vytvoří pouze jeden definovaný Ø sražení. Dosažitelná velikost sražené hrany může mírně variovat v závislosti na materiálu, síle nože, parametrech řezání a aplikaci. Uvedená hodnota je teoretický maximální průměr sražení.

² Maximální průměr D2 variuje v závislosti na zvoleném noži. Výpočet proveďte podle vzorce výše. **Pozor na rušivou konturu.**

POKYN K OBJEDNÁVCE

- Typy nástrojů SNAP2, SNAP3 a SNAP4 se dodávají pouze s válcovou stopkou.
- Nástroje jsou **bez nože**. Při jejich objednání je nutné objednat navíc i nůž.
Geometrie GS viz strana 73.



Náhradní díly

Pol.	Popis	Č. výr.
1	Nůž	Viz níže
2	Tělo nože	Viz strana 101
3	Ovládací čep	GH-Q-E-0236 (NL: 10.0 mm) GH-Q-E-0237 (NL: 20.0 mm) GH-Q-E-0238 (NL: 30.0 mm)
4	Základní těleso SNAP2-4 Ø 10,0 h6	GH-Q-G-5024
	Základní těleso konstr. skup. SNAP2-4 Ø 10,0 h6, včetně výstředníku GH-S-E-0031, včetně upínacího kolíku GH-C-E-0811	GH-Q-G-5025
5	Upínací šroub M3 × 3,3	GH-H-S-1075
6	Upínací kolík SNAP2-4	GH-C-E-0811
7	Výstředník SNAP2-4	GH-S-E-0031
8	Tlačná pružina Ø 3,2 × Ø 0,45 × 23,0	GH-H-F-0047
9	Závitový kolík M4 × 5,0 DIN913 Klíč vel. 1,5 pro pol. 9	GH-H-S-0134 GH-H-S-2101

Pol. 1 – nůž s geometrií GS 90°

Srážecí Ø ¹	Č. výr. obousměrné řezání		pouze zpětné řezání	
	Povlak A	Povlak D	Povlak A	Povlak D
3.3	GH-Q-M-40171*	GH-Q-M-40172	GH-Q-M-40771	GH-Q-M-40772
3.6	GH-Q-M-40201*	GH-Q-M-40202	GH-Q-M-40801	GH-Q-M-40802
3.9	GH-Q-M-40231*	GH-Q-M-40232	GH-Q-M-40831	GH-Q-M-40832
4.2	GH-Q-M-40261*	GH-Q-M-40262	GH-Q-M-40861	GH-Q-M-40862
4.5	GH-Q-M-40291*	GH-Q-M-40292	GH-Q-M-40891	GH-Q-M-40892
4.8	GH-Q-M-40321*	GH-Q-M-40322	GH-Q-M-40921	GH-Q-M-40922

* Standardní výrobek / na dodací lhůty u všech nestandardních nožů se prosím dotázte v oddělení skladu.

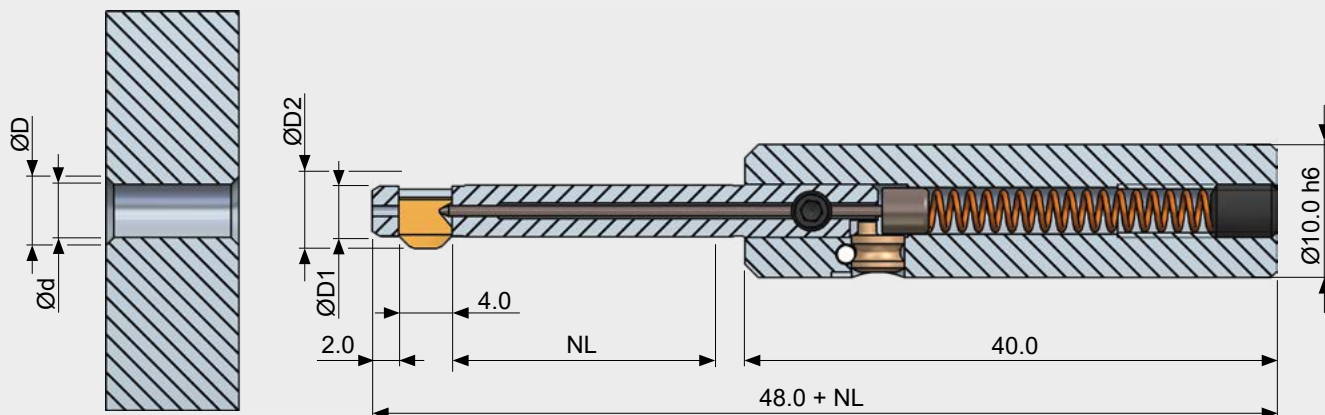
¹ Maximální teoreticky dosažitelný průměr srážení.

Vysvětlivky k povlakům (viz strana 69)

A: povlak pro ocel, titan, Inconel

D: povlak pouze pro slitiny hliníku

Nástroj SNAP4 Ø 4,0 mm až 5,0 mm



Tabulka nástrojů

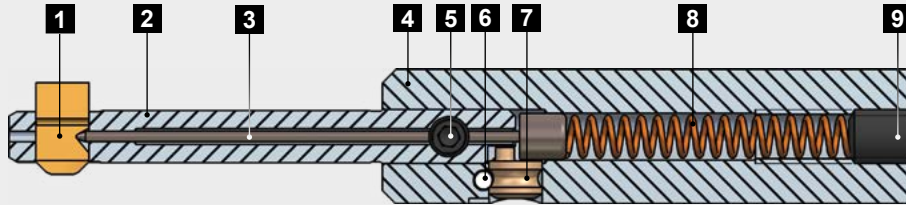
Ø otvoru d	Max. srážecí Ø ¹ D	Ø nástroje D1	Max. Ø ² D2	Nástroj bez nože		
				Č. výr. užit. d. = 10,0 mm	Č. výr. užit. d. = 20,0 mm	Č. výr. užit. d. = 30,0 mm
4.0	4.4 / 4.8 / 5.2	3.9	ØD + 0.4	SNAP4/4.0/10	SNAP4/4.0/20	SNAP4/4.0/30
4.1	4.8 / 5.2 / 5.6	4.0		SNAP4/4.1/10	SNAP4/4.1/20	SNAP4/4.1/30
4.2	4.8 / 5.2 / 5.6	4.1		SNAP4/4.2/10	SNAP4/4.2/20	SNAP4/4.2/30
4.3	4.8 / 5.2 / 5.6	4.2		SNAP4/4.3/10	SNAP4/4.3/20	SNAP4/4.3/30
4.4	4.8 / 5.2 / 5.6	4.3		SNAP4/4.4/10	SNAP4/4.4/20	SNAP4/4.4/30
4.5	5.2 / 5.6 / 6.0	4.4		SNAP4/4.5/10	SNAP4/4.5/20	SNAP4/4.5/30
4.6	5.2 / 5.6 / 6.0	4.5		SNAP4/4.6/10	SNAP4/4.6/20	SNAP4/4.6/30
4.7	5.2 / 5.6 / 6.0	4.6		SNAP4/4.7/10	SNAP4/4.7/20	SNAP4/4.7/30
4.8	5.2 / 5.6 / 6.0	4.7		SNAP4/4.8/10	SNAP4/4.8/20	SNAP4/4.8/30
4.9	5.6 / 6.0 / 6.4	4.8		SNAP4/4.9/10	SNAP4/4.9/20	SNAP4/4.9/30
5.0	5.6 / 6.0 / 6.4	4.9	SNAP4/5.0/10	SNAP4/5.0/20	SNAP4/5.0/30	

¹ U každé velikosti nástroje mohou být použity různé nože a tím dosaženy různé Ø sražení. Jeden nůž však vytvoří pouze jeden definovaný Ø sražení. Dosažitelná velikost sražené hrany může mírně variovat v závislosti na materiálu, síle nože, parametrech řezání a aplikaci. Uvedená hodnota je teoretický maximální průměr sražení.

² Maximální průměr D2 variuje v závislosti na zvoleném noži. Výpočet proveďte podle vzorce výše. **Pozor na rušivou konturu.**

POKYN K OBJEDNÁVCE

- Typy nástrojů SNAP2, SNAP3 a SNAP4 se dodávají pouze s válcovou stopkou.
- Nástroje jsou **bez nože**. Při jejich objednání je nutné objednat navíc i nůž. Geometrie GS viz strana 75.



Náhradní díly

Pol.	Popis	Č. výr.
1	Nůž	Viz níže
2	Těleso nože	Viz strana 101
3	Ovládací čep	GH-Q-E-0236 (NL: 10.0 mm) GH-Q-E-0237 (NL: 20.0 mm) GH-Q-E-0238 (NL: 30.0 mm)
4	Základní těleso SNAP2-4 Ø 10,0 h6	GH-Q-G-5024
	Základní těleso konstr. skup. SNAP2-4 Ø 10,0 h6, včetně výstředníku GH-S-E-0031, včetně upínacího kolíku GH-C-E-0811	GH-Q-G-5025
5	Upínací šroub M3 × 3,3	GH-H-S-1075
6	Upínací kolík SNAP2-4	GH-C-E-0811
7	Výstředník SNAP2-4	GH-S-E-0031
8	Tlačná pružina Ø 3,2 × Ø 0,45 × 23,0	GH-H-F-0047
9	Závitový kolík M4 × 5,0 DIN913	GH-H-S-0134
	Klíč vel. 1,5 pro pol. 9	GH-H-S-2101

Nože s geometrií GS 90°

Srážecí Ø ¹	Č. výr. obousměrné řezání		pouze zpětné řezání	
	Povlak A	Povlak D	Povlak A	Povlak D
4.4	GH-Q-M-40381*	GH-Q-M-40382	GH-Q-M-40981	GH-Q-M-40982
4.8	GH-Q-M-40421*	GH-Q-M-40422	GH-Q-M-41021	GH-Q-M-41022
5.2	GH-Q-M-40461*	GH-Q-M-40462	GH-Q-M-41061	GH-Q-M-41062
5.6	GH-Q-M-40501*	GH-Q-M-40502	GH-Q-M-41101	GH-Q-M-41102
6.0	GH-Q-M-40541*	GH-Q-M-40542	GH-Q-M-41141	GH-Q-M-41142
6.4	GH-Q-M-40581*	GH-Q-M-40582	GH-Q-M-41181	GH-Q-M-41182

* Standardní výrobek / na dodací lhůtu u všech nestandardních nožů se prosím dotážete v oddělení skladu.

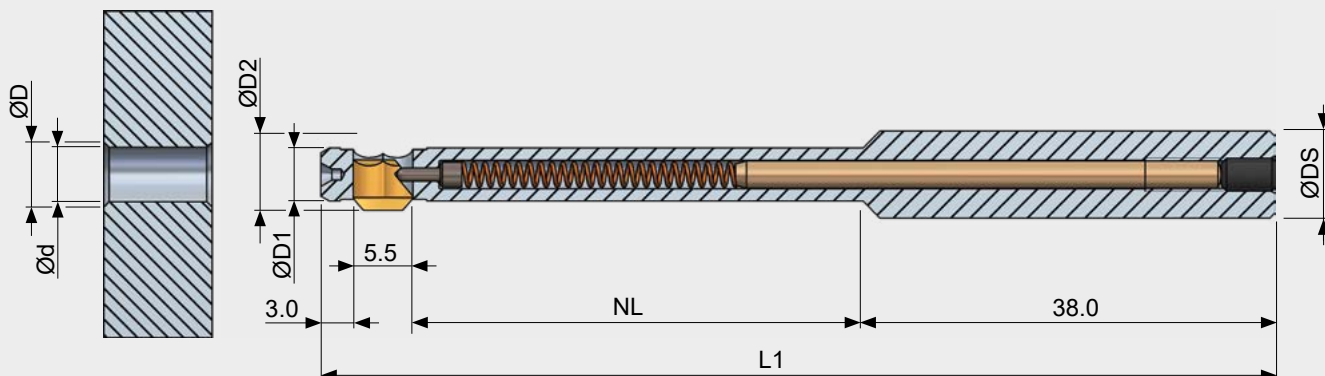
¹ Maximální teoreticky dosažitelný průměr srážení.

Vysvětlivky k povlakům (viz strana 69)

A: povlak pro ocel, titan, Inconel

D: povlak pouze pro slitiny hliníku

Nástroj SNAP5 Ø 5,0 mm až 10,0 mm



Tabulka nástrojů

Ø otvoru d	Max. srážecí Ø ¹ D	Ø nástr. D1	Max. Ø ² D2	Délka nástr. L1	Užit. d. NL	Ø stopky DS	Nástroj bez nože Č. výr.
5.0-5.5	5.5 / 6.0 / 6.5 / 7.0	4.9	ØD+0.6	88.0	40.0	8.0 h6	SNAP5/5.0
5.5-6.0	6.0 / 6.5 / 7.0 / 7.5	5.4		88.0	40.0	8.0 h6	SNAP5/5.5
6.0-6.5	6.5 / 7.0 / 7.5 / 8.0	5.9		88.0	40.0	8.0 h6	SNAP5/6.0
6.5-7.0	7.0 / 7.5 / 8.0 / 8.5	6.4		88.0	40.0	8.0 h6	SNAP5/6.5
7.0-7.5	7.5 / 8.0 / 8.5 / 9.0	6.9		88.0	40.0	8.0 h6	SNAP5/7.0
7.5-8.0	8.0 / 8.5 / 9.0 / 9.5	7.4		88.0	40.0	8.0 h6	SNAP5/7.5
8.0-8.5	8.5 / 9.0 / 9.5 / 10.0	7.8		98.0	50.0	10.0 h6	SNAP5/8.0
8.5-9.0	9.0 / 9.5 / 10.0 / 10.5	8.3		98.0	50.0	10.0 h6	SNAP5/8.5
9.0-9.5	9.5 / 10.0 / 10.5 / 11.0	8.8		98.0	50.0	10.0 h6	SNAP5/9.0
9.5-10.0	10.0 / 10.5 / 11.0 / 11.5	9.3		98.0	50.0	10.0 h6	SNAP5/9.5
10.0-10.5	10.5 / 11.0 / 11.5 / 12.0	9.8	107.0	50.0	12.0 h6	SNAP5/10.0	

¹ U každé velikosti nástroje mohou být použity různé nože a tím dosaženy různé Ø sražení. Jeden nůž však vytvoří pouze jeden definovaný Ø sražení. Dosažitelná velikost sražené hrany může mírně variovat v závislosti na materiálu, síle nože, parametrech řezání a aplikaci. Uvedená hodnota je teoretický maximální průměr sražení.

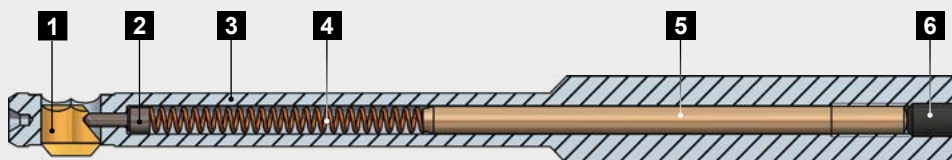
² Maximální průměr D2 variuje v závislosti na zvoleném noži. Výpočet proveďte podle vzorce výše. **Pozor na rušivou konturu!**

POKYN K OBJEDNÁVCE

- Standardní stopka u čísla výrobku nástroje bez dodatku = válcová stopka. S dodatkem: „-HB“ = stopka Weldon nebo „-HE“ = stopka Whistle Notch (viz strana 69).
- Nástroje jsou **bez nože**. Při jejich objednání je nutné objednat navíc i nůž. Geometrie GS viz strana 77.

UPOZORNĚNÍ

Nože nástrojů SNAP5 a závitových nástrojů **nelze** vzájemně zaměňovat!



Náhradní díly

Pol.	Popis	Č. výr.
1	Nůž	Viz níže
2	Ovládací čep Ø 1,2	GH-Q-E-0008
3	Základní těleso	Viz strana 102
4	Tlačná pružina Ø 2,35 × Ø 0,35 × 30,0	GH-H-F-0019
5	Distanční kolík SNAP Ø 2,5 × 45,0	GH-Q-E-0041
	Distanční kolík SNAP Ø 2,5 × 55,0	GH-Q-E-0068
	Distanční kolík SNAP Ø 2,5 × 65,0	GH-Q-E-0067
6	Závitový kolík M3 × 5,0 DIN 913	GH-H-S-0127
	Klíč vel. 1,5 pro pol. 6 (není součástí dodávky)	GH-H-S-2101

Nože s geometrií GS 90°

Srážecí Ø ¹	Č. výr. obousměrné řezání		pouze zpětné řezání	
	Povlak A	Povlak D	Povlak A	Povlak D
5.5	GH-Q-M-30204*	GH-Q-M-30404	GH-Q-M-31204	GH-Q-M-31404
6.0	GH-Q-M-30205*	GH-Q-M-30405	GH-Q-M-31205	GH-Q-M-31405
6.5	GH-Q-M-30206*	GH-Q-M-30406	GH-Q-M-31206	GH-Q-M-31406
7.0	GH-Q-M-30207*	GH-Q-M-30407	GH-Q-M-31207	GH-Q-M-31407
7.5	GH-Q-M-30208*	GH-Q-M-30408	GH-Q-M-31208	GH-Q-M-31408
8.0	GH-Q-M-30209*	GH-Q-M-30409	GH-Q-M-31209	GH-Q-M-31409
8.5	GH-Q-M-30210*	GH-Q-M-30410	GH-Q-M-31210	GH-Q-M-31410
9.0	GH-Q-M-30211*	GH-Q-M-30411	GH-Q-M-31211	GH-Q-M-31411
9.5	GH-Q-M-30212*	GH-Q-M-30412	GH-Q-M-31212	GH-Q-M-31412
10.0	GH-Q-M-30213*	GH-Q-M-30413	GH-Q-M-31213	GH-Q-M-31413
10.5	GH-Q-M-30214*	GH-Q-M-30414	GH-Q-M-31214	GH-Q-M-31414
11.0	GH-Q-M-30215*	GH-Q-M-30415	GH-Q-M-31215	GH-Q-M-31415
11.5	GH-Q-M-30216*	GH-Q-M-30416	GH-Q-M-31216	GH-Q-M-31416
12.0	GH-Q-M-30217*	GH-Q-M-30417	GH-Q-M-31217	GH-Q-M-31417
12.5	GH-Q-M-30218*	GH-Q-M-30418	GH-Q-M-31218	GH-Q-M-31418
13.0	GH-Q-M-30219*	GH-Q-M-30419	GH-Q-M-31219	GH-Q-M-31419

* Standardní výrobek / na dodací lhůtu u všech nestandardních nožů se prosím dotázte v oddělení skladu.

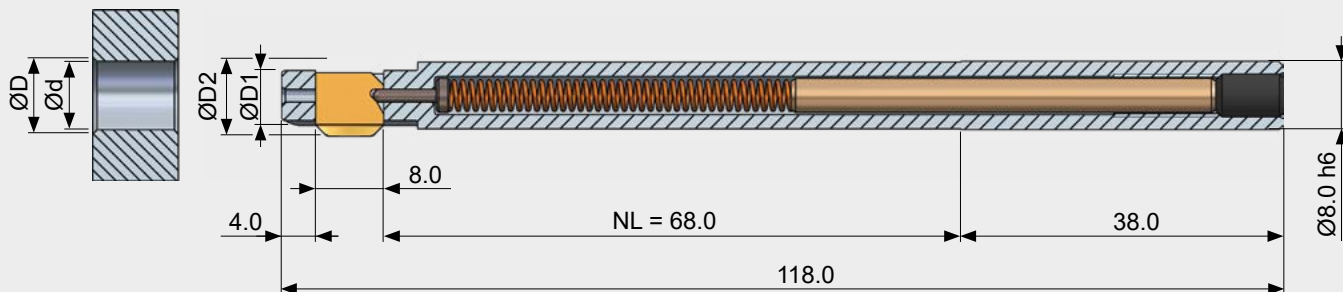
¹ Maximální teoreticky dosažitelný průměr srážení.

Vysvětlivky k povlakům (viz strana 69)

A: povlak pro ocel, titan, Inconel

D: povlak pouze pro slitiny hliníku

Nástroj SNAP8 Ø 8,0 mm až 12,0 mm



Tabulka nástrojů

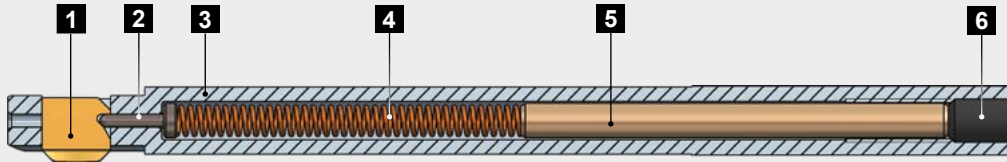
Ø otvoru d	Max. srážecí Ø ¹ D	Ø nástroje D1	Max. Ø ² D2	Nástroj bez nože
				Č. vyr.
8.0 - 8.5	8.5 / 9.0	7.8	ØD + 0.6	SNAP8/8.0
8.5 - 9.0	9.0 / 9.5 / 10.0	8.3		SNAP8/8.5
9.0 - 9.5	9.5 / 10.0 / 10.5	8.8		SNAP8/9.0
9.5 - 10.0	10.0 / 10.5 / 11.0	9.3		SNAP8/9.5
10.0 - 10.5	10.5 / 11.0 / 11.5	9.8		SNAP8/10.0
10.5 - 11.0	11.0 / 11.5 / 12.0	10.3		SNAP8/10.5
11.0 - 11.5	11.5 / 12.0 / 12.5	10.8		SNAP8/11.0
11.5 - 12.0	12.0 / 12.5 / 13.0	11.3		SNAP8/11.5
12.0 - 12.5	12.5 / 13.0 / 13.5	11.8		SNAP8/12.0

¹ U každé velikosti nástroje mohou být použity různé nože a tím dosaženy různé Ø sražení. Jeden nůž však vytvoří pouze jeden definovaný Ø sražení. Dosažitelná velikost sražené hrany může mírně variovat v závislosti na materiálu, síle nože, parametrech řezání a aplikaci. Uvedená hodnota je teoretický maximální průměr sražení.

² Maximální průměr D2 variuje v závislosti na zvoleném noži. Výpočet proveďte podle vzorce výše. **Pozor na rušivou konturu!**

POKYN K OBJEDNÁVCE

- Standardní stopka u čísla výrobku nástroje bez dodatku = válcová stopka.
S dodatkem: „-HB“ = stopka Weldon nebo „-HE“ = stopka Whistle Notch (viz strana 69).
- Nástroje jsou **bez nože**. Při jejich objednání je nutné objednat navíc i nůž.
Geometrie GS viz strana 79 a geometrie DF viz strana 93.



Náhradní díly

Pol.	Popis	Č. výr.
1	Nůž	Viz níže
2	Ovládací čep Ø 1,5	GH-Q-E-0002
3	Základní těleso	Viz strana 102
4	Tlačná pružina Ø 3,7 × Ø 0,5 × 48,0	GH-H-F-0007
5	Distanční kolík SNAP Ø 4 × 50,0	GH-Q-E-0028
6	Závitový kolík M5 × 8,0 DIN 913 Klíč vel. 2,5 pro pol. 6 (není součástí dodávky)	GH-H-S-0119 GH-H-S-2100

Nože s geometrií GS 90°

Srážecí Ø ¹	Č. výr. obousměrné řezání		pouze zpětné řezání	
	Povlak T	Povlak A	Povlak T	Povlak A
8.5	GH-Q-M-03720*	GH-Q-M-03820	GH-Q-M-05720	GH-Q-M-05820
9.0	GH-Q-M-03721*	GH-Q-M-03821	GH-Q-M-05721	GH-Q-M-05821
9.5	GH-Q-M-03722*	GH-Q-M-03822	GH-Q-M-05722	GH-Q-M-05822
10.0	GH-Q-M-03723*	GH-Q-M-03823	GH-Q-M-05723	GH-Q-M-05823
10.5	GH-Q-M-03724*	GH-Q-M-03824	GH-Q-M-05724	GH-Q-M-05824
11.0	GH-Q-M-03725*	GH-Q-M-03825	GH-Q-M-05725	GH-Q-M-05825
11.5	GH-Q-M-03726*	GH-Q-M-03826	GH-Q-M-05726	GH-Q-M-05826
12.0	GH-Q-M-03727*	GH-Q-M-03827	GH-Q-M-05727	GH-Q-M-05827
12.5	GH-Q-M-03728*	GH-Q-M-03828	GH-Q-M-05728	GH-Q-M-05828
13.0	GH-Q-M-03729*	GH-Q-M-03829	GH-Q-M-05729	GH-Q-M-05829
13.5	GH-Q-M-03730*	GH-Q-M-03830	GH-Q-M-05730	GH-Q-M-05830

* Standardní výrobek / na dodací lhůtu u všech nestandardních nožů se prosím dotázte v oddělení skladu.

¹ Maximální teoreticky dosažitelný průměr srážení.

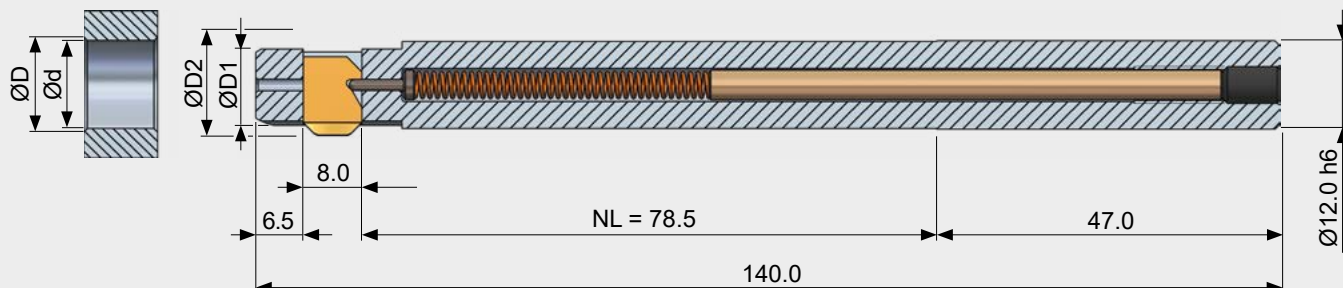
Vysvětlivky k povlakům (viz strana 69)

T: standardní povlak

A: povlak pro zvýšené požadavky

Výběr nože s geometrií DF (viz strana 93)

Nástroj SNAP12 Ø 12,0 mm až 20,0 mm



Tabulka nástrojů

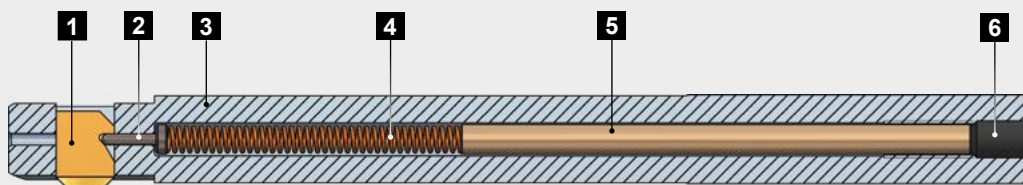
Ø otvoru d	Max. srážecí Ø ¹ D	Ø nástroje D1	Max. Ø ² D2	Nástroj bez nože
				Č. vyr.
12.0 - 13.5	12.5 / 13.0 / 13.5 / 14.0	11.8	ØD + 0.8	SNAP12/12.0
12.5 - 14.0	13.0 / 13.5 / 14.0 / 14.5	12.3		SNAP12/12.5
13.0 - 14.5	13.5 / 14.0 / 14.5 / 15.0	12.8		SNAP12/13.0
13.5 - 15.0	14.0 / 14.5 / 15.0 / 15.5	13.3		SNAP12/13.5
14.0 - 15.5	14.5 / 15.0 / 15.5 / 16.0	13.8		SNAP12/14.0
14.5 - 16.0	15.0 / 15.5 / 16.0 / 16.5	14.3		SNAP12/14.5
15.0 - 16.5	15.5 / 16.0 / 16.5 / 17.0	14.8		SNAP12/15.0
15.5 - 17.0	16.0 / 16.5 / 17.0 / 17.5	15.3		SNAP12/15.5
16.0 - 17.5	16.5 / 17.0 / 17.5 / 18.0	15.8		SNAP12/16.0
16.5 - 18.0	17.0 / 17.5 / 18.0 / 18.5	16.3		SNAP12/16.5
17.0 - 18.5	17.5 / 18.0 / 18.5 / 19.0	16.8		SNAP12/17.0
17.5 - 19.0	18.0 / 18.5 / 19.0 / 19.5	17.3		SNAP12/17.5
18.0 - 19.5	18.5 / 19.0 / 19.5 / 20.0	17.8		SNAP12/18.0
18.5 - 20.0	19.0 / 19.5 / 20.0 / 20.5	18.3		SNAP12/18.5
19.0 - 20.5	19.5 / 20.0 / 20.5 / 21.0	18.8		SNAP12/19.0
19.5 - 21.0	20.0 / 20.5 / 21.0 / 21.5	19.3		SNAP12/19.5
20.0 - 21.5	20.5 / 21.0 / 21.5 / 22.0	19.8		SNAP12/20.0

¹ U každé velikosti nástroje mohou být použity různé nože a tím dosaženy různé Ø sražení. Jeden nůž však vytvoří pouze jeden definovaný Ø sražení. Dosažitelná velikost sražené hrany může mírně variovat v závislosti na materiálu, síle nože, parametrech řezání a aplikaci. Uvedená hodnota je teoretický maximální průměr sražení.

² Maximální průměr D2 variuje v závislosti na zvoleném noži. Výpočet proveďte podle vzorce výše. **Pozor na rušivou konturu!**

POKYN K OBJEDNÁVCE

- Standardní stopka u čísla výrobku nástroje bez dodatku = válcová stopka.
S dodatkem: „-HB“ = stopka Weldon nebo „-HE“ = stopka Whistle Notch (viz strana 69).
- Nástroje jsou **bez nože**. Při jejich objednání je nutné objednat navíc i nůž.
Geometrie GS viz strana 81 a geometrie DF viz strana 93.



Náhradní díly

Pol.	Popis	Č. výr.
1	Nůž	Viz níže
2	Ovládací čep Ø 1,5	GH-Q-E-0002
3	Základní těleso	Viz strana 102
4	Tlačná pružina Ø 3,7 × Ø 0,5 × 48,0	GH-H-F-0007
5	Distanční kolík SNAP Ø 4,0 × 70,0	GH-Q-E-0032
6	Závitový kolík M5 × 8,0 DIN 913 Klíč vel. 2,5 pro pol. 6 (není součástí dodávky)	GH-H-S-0119 GH-H-S-2100

Nože s geometrií GS 90°

Srážecí Ø ¹	Č. výr. obousměrné řezání		pouze zpětné řezání	
	Povlak T	Povlak A	Povlak T	Povlak A
12.5	GH-Q-M-03740*	GH-Q-M-03840	GH-Q-M-05740	GH-Q-M-05840
13.0	GH-Q-M-03741*	GH-Q-M-03841	GH-Q-M-05741	GH-Q-M-05841
13.5	GH-Q-M-03742*	GH-Q-M-03842	GH-Q-M-05742	GH-Q-M-05842
14.0	GH-Q-M-03743*	GH-Q-M-03843	GH-Q-M-05743	GH-Q-M-05843
14.5	GH-Q-M-03744*	GH-Q-M-03844	GH-Q-M-05744	GH-Q-M-05844
15.0	GH-Q-M-03745*	GH-Q-M-03845	GH-Q-M-05745	GH-Q-M-05845
15.5	GH-Q-M-03746*	GH-Q-M-03846	GH-Q-M-05746	GH-Q-M-05846
16.0	GH-Q-M-03747*	GH-Q-M-03847	GH-Q-M-05747	GH-Q-M-05847
16.5	GH-Q-M-03748*	GH-Q-M-03848	GH-Q-M-05748	GH-Q-M-05848
17.0	GH-Q-M-03749*	GH-Q-M-03849	GH-Q-M-05749	GH-Q-M-05849
17.5	GH-Q-M-03750*	GH-Q-M-03850	GH-Q-M-05750	GH-Q-M-05850
18.0	GH-Q-M-03751*	GH-Q-M-03851	GH-Q-M-05751	GH-Q-M-05851
18.5	GH-Q-M-03752*	GH-Q-M-03852	GH-Q-M-05752	GH-Q-M-05852
19.0	GH-Q-M-03753*	GH-Q-M-03853	GH-Q-M-05753	GH-Q-M-05853
19.5	GH-Q-M-03754*	GH-Q-M-03854	GH-Q-M-05754	GH-Q-M-05854
20.0	GH-Q-M-03755*	GH-Q-M-03855	GH-Q-M-05755	GH-Q-M-05855
20.5	GH-Q-M-03756*	GH-Q-M-03856	GH-Q-M-05756	GH-Q-M-05856
21.0	GH-Q-M-03757*	GH-Q-M-03857	GH-Q-M-05757	GH-Q-M-05857
21.5	GH-Q-M-03758*	GH-Q-M-03858	GH-Q-M-05758	GH-Q-M-05858
22.0	GH-Q-M-03759*	GH-Q-M-03859	GH-Q-M-05759	GH-Q-M-05859

* Standardní výrobek / na dodací lhůty u všech nestandardních nožů se prosím dotázte v oddělení skladu.

¹ Maximální teoreticky dosažitelný průměr srážení.

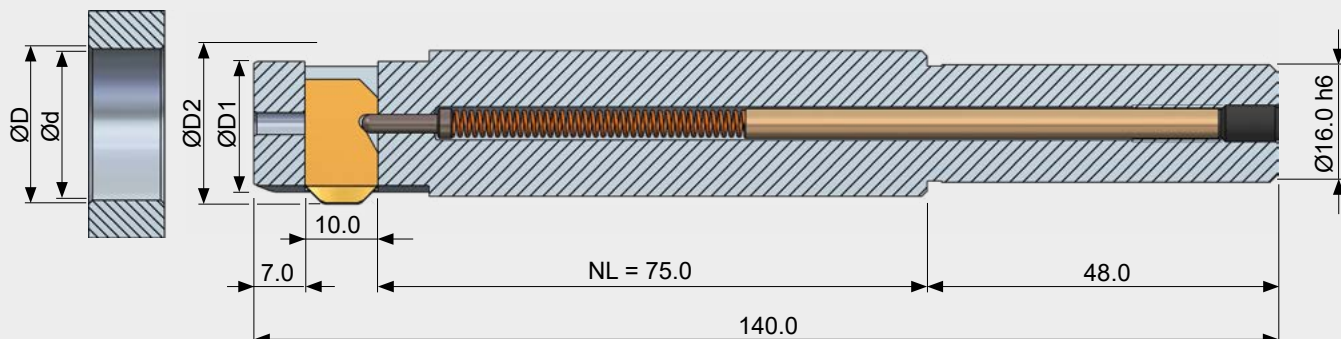
Vysvětlivky k povlakům (viz strana 69)

T: standardní povlak

A: povlak pro zvýšené požadavky

Výběr nože s geometrií DF (viz strana 93)

Nástroj SNAP20 Ø 20,0 mm až 35,0 mm



Tabulka nástrojů

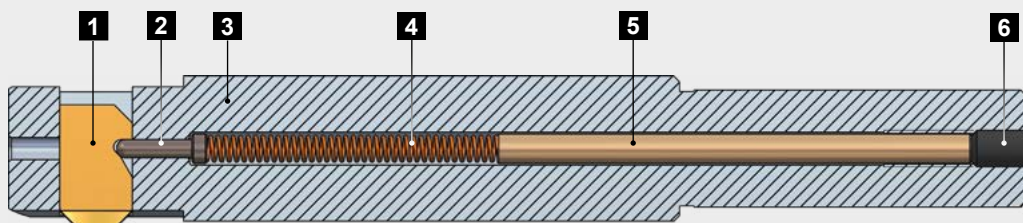
Ø otvoru d	Max. srážecí Ø ¹ D	Ø nástroje D1	Max. Ø ² D2	Nástroj bez nože Č. výr.
20.0-22.5	21.0 / 22.0 / 23.0	19.8	ØD + 1.0	SNAP20/20.0
21.0-23.5	22.0 / 23.0 / 24.0	20.8		SNAP20/21.0
22.0-24.5	23.0 / 24.0 / 25.0	21.8		SNAP20/22.0
23.0-25.5	24.0 / 25.0 / 26.0	22.8		SNAP20/23.0
24.0-26.5	25.0 / 26.0 / 27.0	23.8		SNAP20/24.0
25.0-27.5	26.0 / 27.0 / 28.0	24.8		SNAP20/25.0
26.0-28.5	27.0 / 28.0 / 29.0	25.8		SNAP20/26.0
27.0-29.5	28.0 / 29.0 / 30.0	26.8		SNAP20/27.0
28.0-30.5	29.0 / 30.0 / 31.0	27.8		SNAP20/28.0
29.0-31.5	30.0 / 31.0 / 32.0	28.8		SNAP20/29.0
30.0-32.5	31.0 / 32.0 / 33.0	29.8		SNAP20/30.0
31.0-33.5	32.0 / 33.0 / 34.0	30.8		SNAP20/31.0
32.0-34.5	33.0 / 34.0 / 35.0	31.8		SNAP20/32.0
33.0-35.5	34.0 / 35.0 / 36.0	32.8		SNAP20/33.0
34.0-36.5	35.0 / 36.0 / 37.0	33.8		SNAP20/34.0
35.0-37.5	36.0 / 37.0 / 38.0	34.8		SNAP20/35.0

¹ U každé velikosti nástroje mohou být použity různé nože a tím dosaženy různé Ø sražení. Jeden nůž však vytvoří pouze jeden definovaný Ø sražení. Dosažitelná velikost sražené hrany může mírně variovat v závislosti na materiálu, síle nože, parametrech řezání a aplikaci. Uvedená hodnota je teoretický maximální průměr sražení.

² Maximální průměr D2 variuje v závislosti na zvoleném noži. Výpočet proveďte podle vzorce výše. **Pozor na rušivou konturu!**

POKYN K OBJEDNÁVCE

- Standardní stopka u čísla výrobku nástroje bez dodatku = válcová stopka.
S dodatkem: „-HB“ = stopka Weldon nebo „-HE“ = stopka Whistle Notch (viz strana 69).
- Nástroje jsou **bez nože**. Při jejich objednání je nutné objednat navíc i nůž.
Geometrie GS viz strana 83 a geometrie DF viz strana 94.



Náhradní díly

Pol.	Popis	Č. výr.
1	Nůž	Viz níže
2	Ovládací čep Ø 2,5	GH-Q-E-0003
3	Základní těleso	Viz strana 102 a násl.
4	Tlačná pružina Ø 4,3× Ø 0,6 × 52,0	GH-H-F-0011
5	Distanční kolík SNAP Ø 4,0 × 65,0	GH-Q-E-0031
6	Závitový kolík M5 × 8,0 DIN 913 Klíč vel. 2,5 pro pol. 6 (není součástí dodávky)	GH-H-S-0119 GH-H-S-2100

Nože s geometrií GS 90°

Srážecí Ø ¹	Č. výr. obměrné řezání		pouze zpětné řezání	
	Povlak T	Povlak A	Povlak T	Povlak A
21,0	GH-Q-M-03770*	GH-Q-M-03870	GH-Q-M-05770	GH-Q-M-05870
22,0	GH-Q-M-03771*	GH-Q-M-03871	GH-Q-M-05771	GH-Q-M-05871
23,0	GH-Q-M-03772*	GH-Q-M-03872	GH-Q-M-05772	GH-Q-M-05872
24,0	GH-Q-M-03773*	GH-Q-M-03873	GH-Q-M-05773	GH-Q-M-05873
25,0	GH-Q-M-03774*	GH-Q-M-03874	GH-Q-M-05774	GH-Q-M-05874
26,0	GH-Q-M-03775*	GH-Q-M-03875	GH-Q-M-05775	GH-Q-M-05875
27,0	GH-Q-M-03776*	GH-Q-M-03876	GH-Q-M-05776	GH-Q-M-05876
28,0	GH-Q-M-03777*	GH-Q-M-03877	GH-Q-M-05777	GH-Q-M-05877
29,0	GH-Q-M-03778*	GH-Q-M-03878	GH-Q-M-05778	GH-Q-M-05878
30,0	GH-Q-M-03779*	GH-Q-M-03879	GH-Q-M-05779	GH-Q-M-05879
31,0	GH-Q-M-03780*	GH-Q-M-03880	GH-Q-M-05780	GH-Q-M-05880
32,0	GH-Q-M-03781*	GH-Q-M-03881	GH-Q-M-05781	GH-Q-M-05881
33,0	GH-Q-M-03782*	GH-Q-M-03882	GH-Q-M-05782	GH-Q-M-05882
34,0	GH-Q-M-03783*	GH-Q-M-03883	GH-Q-M-05783	GH-Q-M-05883
35,0	GH-Q-M-03784*	GH-Q-M-03884	GH-Q-M-05784	GH-Q-M-05884
36,0	GH-Q-M-03785*	GH-Q-M-03885	GH-Q-M-05785	GH-Q-M-05885
37,0	GH-Q-M-03786*	GH-Q-M-03886	GH-Q-M-05786	GH-Q-M-05886
38,0	GH-Q-M-03787*	GH-Q-M-03887	GH-Q-M-05787	GH-Q-M-05887

* Standardní výrobek / na dodací lhůtu u všech nestandardních nožů se prosím dotázte v oddělení skladu.

¹ Maximální teoreticky dosažitelný průměr srážení.

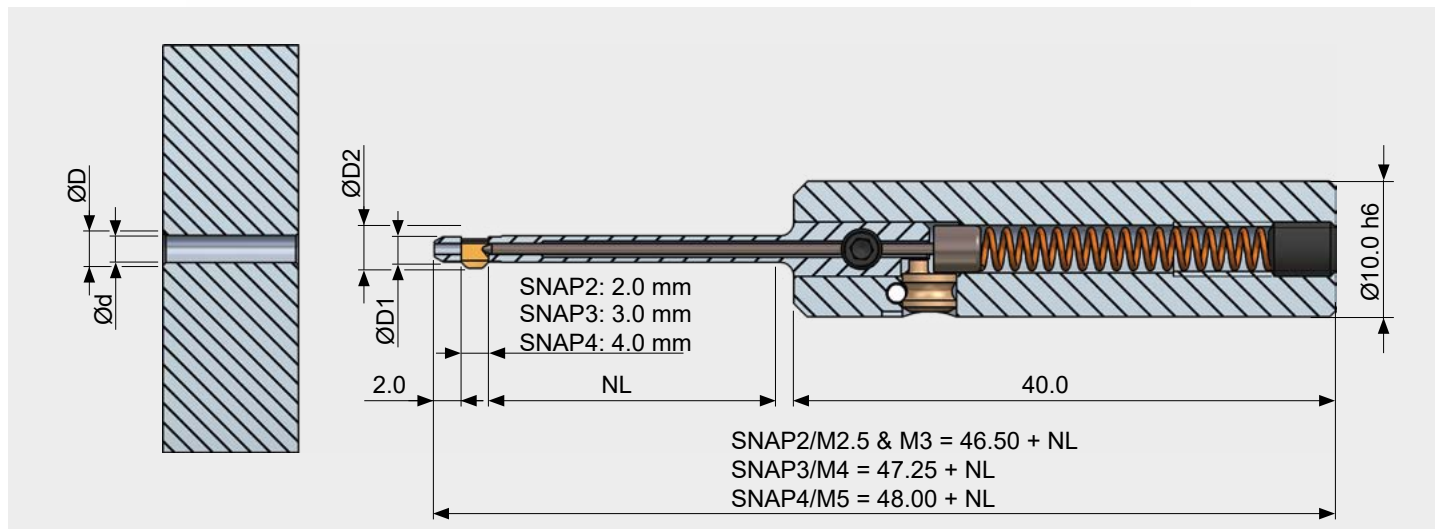
Vysvětlivky k povlakům (viz strana 69)

T: standardní povlak

A: povlak pro zvýšené požadavky

Výběr nože s geometrií DF (viz strana 94)

Závitový nástroj SNAP M2.5/M3/M4/M5



Tabulka nástrojů

Ø otvoru d	Závit ³	Srážecí Ø ¹ D	Ø nástroje D1	Max. Ø ² D2	Nástroj bez nože		
					Č. výr. užit. d. = 10,0 mm	Č. výr. užit. d. = 20,0 mm	Č. výr. užit. d. = 30,0 mm
Ø2.05	M2.5	2.8	2.0	3.0	SNAP2/M2.5/10	SNAP2/M2.5/20	-
Ø2.5	M3	3.4	2.45	3.6	SNAP2/M3/10	SNAP2/M3/20	-
Ø3.3	M4	4.5	3.2	4.8	SNAP3/M4/10	SNAP3/M4/20	SNAP3/M4/30
Ø4.2	M5	5.6	4.1	6.0	SNAP4/M5/10	SNAP4/M5/20	SNAP4/M5/30

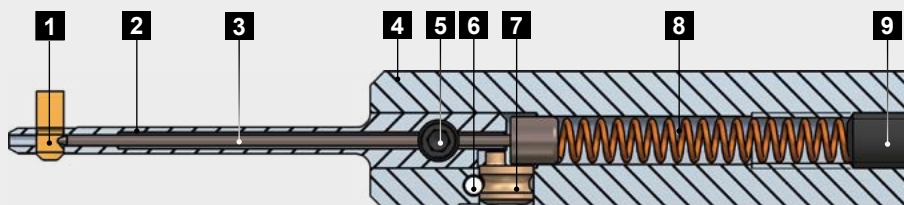
¹ Dosažitelná velikost sražené hrany může mírně variovat v závislosti na materiálu, síle nože, parametrech řezání a aplikaci. Uvedená hodnota je teoretický maximální průměr sražení.

² Pozor na rušivou konturu!

³ Nástroje pro typy závitů M6, M8, M10, M12, M14 jsou uvedeny na straně 86 a následujících.

POKYN K OBJEDNÁVCE

- Typy nástrojů SNAP2, SNAP3 a SNAP4 se dodávají pouze s válcovou stopkou.
- Nástroje jsou **bez nože**. Při jejich objednání je nutné objednat navíc i nůž.
Geometrie GS viz strana 85.



Náhradní díly

Pol.	Popis	Č. výr.		
		Užit. d. 10,0 mm	Užit. d. 20,0 mm	Užit. d. 30,0 mm
1	Nůž	Viz níže	Viz níže	Viz níže
2	Nožové pouzdro SNAP2/M2.5/.. Nožové pouzdro SNAP2/M3/.. Nožové pouzdro SNAP3/M4/.. Nožové pouzdro SNAP4/M5/..	GH-Q-N-0015 GH-Q-N-0016 GH-Q-N-0035 GH-Q-N-0055	GH-Q-N-0075 GH-Q-N-0076 GH-Q-N-0095 GH-Q-N-0115	GH-Q-N-0155 GH-Q-N-0175
3	Ovládací čep SNAP2/M2.5/.. Ovládací čep SNAP2/M3/.. Ovládací čep SNAP3/M4/.. Ovládací čep SNAP4/M5/..	GH-Q-E-0254 GH-Q-E-0236 GH-Q-E-0236 GH-Q-E-0236	GH-Q-E-0256 GH-Q-E-0237 GH-Q-E-0237 GH-Q-E-0237	GH-Q-E-0238 GH-Q-E-0238
4	Základní těleso Základní těleso konstr. skup. včetně výstředníku GH-S-E-0031, včetně upínacího kolíku GH-C-E-0811	GH-Q-G-5024 GH-Q-G-5025	GH-Q-G-5024 GH-Q-G-5025	GH-Q-G-5024 GH-Q-G-5025
5	Upínací šroub M3 × 3,3	GH-H-S-1075	GH-H-S-1075	GH-H-S-1075
6	Upínací kolík SNAP2-4	GH-C-E-0811	GH-C-E-0811	GH-C-E-0811
7	Výstředník SNAP2-4	GH-S-E-0031	GH-S-E-0031	GH-S-E-0031
8	Tlačná pružina Ø 3,2 × Ø 0,45 × 23,0	GH-H-F-0047	GH-H-F-0047	GH-H-F-0047
9	Závitový kolík M4 × 5,0 DIN913 Klíč vel. 1,5 pro pol. 9	GH-H-S-0134 GH-H-S-2101	GH-H-S-0134 GH-H-S-2101	GH-H-S-0134 GH-H-S-2101

Nože s geometrií GS 90°

Srážecí Ø ¹	Č. výr. obousměrné řezání		pouze zpětné řezání	
	Povlak A	Povlak D	Povlak A	Povlak D
Ø2.8	GH-Q-M-41501	GH-Q-M-41502	GH-Q-M-41601	GH-Q-M-41602
Ø3.4	GH-Q-M-41511	GH-Q-M-41512	GH-Q-M-41611	GH-Q-M-41612
Ø4.5	GH-Q-M-41521	GH-Q-M-41522	GH-Q-M-41621	GH-Q-M-41622
Ø5.6	GH-Q-M-41531	GH-Q-M-41532	GH-Q-M-41631	GH-Q-M-41632

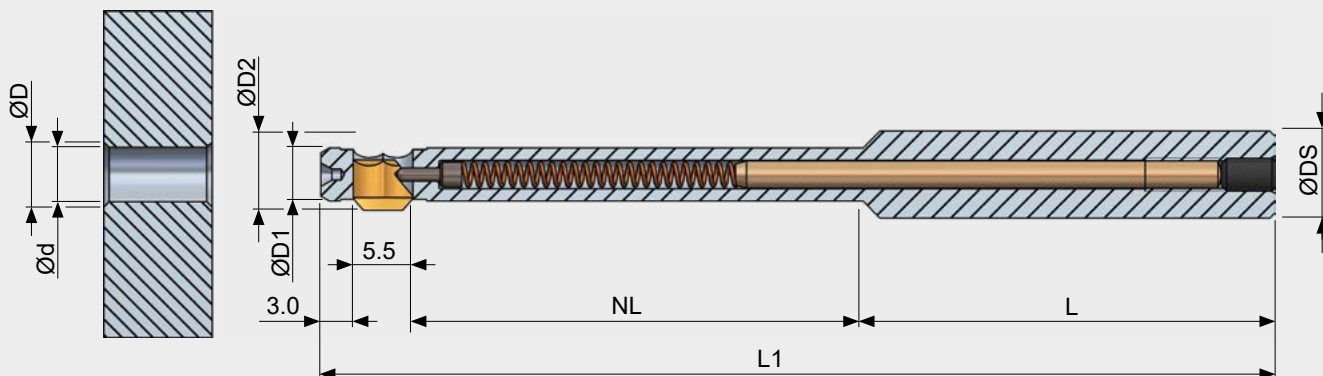
¹ Maximální teoreticky dosažitelný průměr srážení.

Vysvětlivky k povlakům (viz strana 69)

A: povlak pro zvýšené požadavky

D: povlak pouze pro slitiny hliníku, k dostání jen na žádost zákazníka

Závitový nástroj SNAP M6/M8/M10/M12/M14



Tabulka nástrojů

Ø otvoru d	Závit ³	Max. srážecí Ø ¹ D	Ø nástr. D1	Max. Ø ² D2	Délka nástr. L1	Užit. d. NL	Stopka L	Ø stopky DS	Nástroj bez nože	Č. výr.
5.0	M6	6.5	4.9	7.3	88.0	40.0	38.0	8.0 h6		SNAP5/M6
6.8	M8	8.5	6.7	9.3	88.0	40.0	38.0	8.0 h6		SNAP5/M8
8.5	M10	10.5	8.3	11.3	100.0	50.0	40.0	10.0 h6		SNAP5/M10
10.2	M12	12.5	10.0	13.1	100.0	50.0	40.0	10.0 h6		SNAP5/M12
12.0	M14	14.5	11.8	15.1	100.0	50.0	40.0	10.0 h6		SNAP5/M14

¹ Dosažitelná velikost sražené hrany může mírně variovat v závislosti na materiálu, síle nože, parametrech řezání a aplikaci. Uvedená hodnota je teoretický maximální průměr sražení.

² Pozor na rušivou konturu!

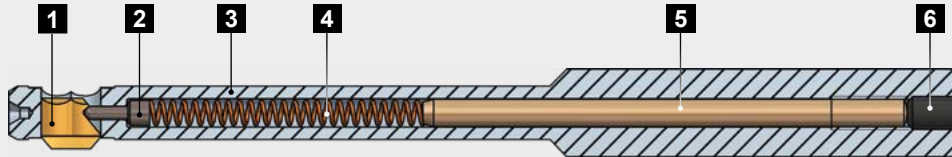
³ Nástroje pro typy závitů M2.5, M3, M4, M5 jsou uvedeny na straně 84 a následujících.

POKYN K OBJEDNÁVCE

- Standardní stopka u čísla výrobku nástroje bez dodatku = válcová stopka.
S dodatkem: „-HB“ = stopka Weldon nebo „-HE“ = stopka Whistle Notch (viz strana 69).
- Nástroje jsou **bez nože**. Při jejich objednání je nutné objednat navíc i nůž.
Nože s geometrií DRA a DRB viz strana 87.

UPOZORNĚNÍ

Nože nástrojů SNAP5 ze strany 76 a závitových nástrojů **nejsou** vzájemně zaměnitelné!



Náhradní díly

Pol.	Popis	Č. výr.
1	Nůž	Viz níže
2	Ovládací čep Ø 1,5	GH-Q-E-0015
3	Základní těleso SNAP5/M6 Základní těleso SNAP5/M8 Základní těleso SNAP5/M10 Základní těleso SNAP5/M12 Základní těleso SNAP5/M14	GH-Q-G-5003 GH-Q-G-5018 GH-Q-G-5010 GH-Q-G-5019 GH-Q-G-5017
4	Tlačná pružina Ø 2,35 × Ø 0,35 × 30,0	GH-H-F-0019
5	Distanční kolík Ø 2,5 × 36,0 (M6/M8) Distanční kolík Ø 2,5 × 50,0 (M10/M12/M14)	GH-Q-E-0049 GH-Q-E-0042
6	Závitový kolík M3 × 5,0 DIN913 Klíč vel. 1,5 pro pol. 6	GH-H-S-0127 GH-H-S-2101

Nože s geometrií DRA 90° pro standardní materiály

Srážecí Ø ¹	Č. výr. obousměrné řezání		pouze zpětné řezání	
	Povlak A	Povlak D	Povlak A	Povlak D
6.5	GH-Q-M-34032	GH-Q-M-34033	GH-Q-M-34532	GH-Q-M-34533
8.5	GH-Q-M-34072	GH-Q-M-34073	GH-Q-M-34572	GH-Q-M-34573
10.5	GH-Q-M-34112	GH-Q-M-34113	GH-Q-M-34612	GH-Q-M-34613
12.5	GH-Q-M-34152	GH-Q-M-34153	GH-Q-M-34652	GH-Q-M-34653
14.5	GH-Q-M-34192	GH-Q-M-34193	GH-Q-M-34692	GH-Q-M-34693

Nože s geometrií DRB 90° pro velmi tvrdé a tuhé materiály

Srážecí Ø ¹	Č. výr. obousměrné řezání		pouze zpětné řezání	
	Povlak A		Povlak A	
6.5	GH-Q-M-34042		GH-Q-M-34542	
8.5	GH-Q-M-34082		GH-Q-M-34582	
10.5	GH-Q-M-34122		GH-Q-M-34622	
12.5	GH-Q-M-34162		GH-Q-M-34662	
14.5	GH-Q-M-34202		GH-Q-M-34702	

¹ Maximální teoreticky dosažitelný průměr srážení.

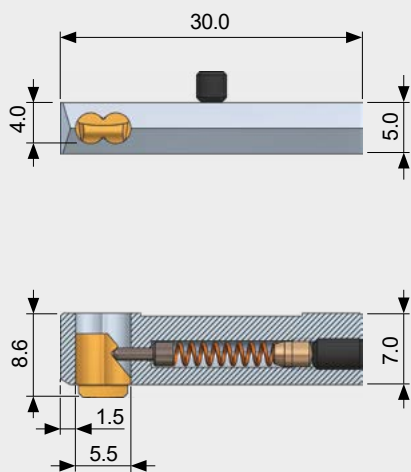
Vysvětlivky k povlakům (viz strana 69)

A: povlak pro zvýšené požadavky

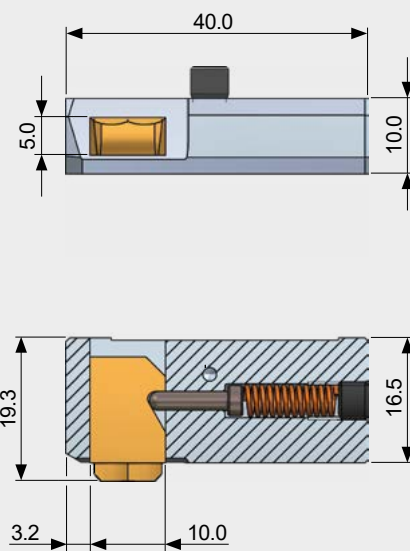
D: povlak pouze pro slitiny hliníku, k dostání jen na žádost zákazníka

Kazetové systémy SNAP

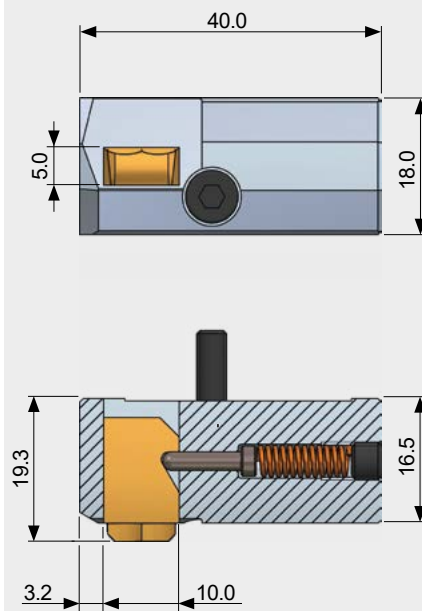
**Kazeta SNAP5
>Ø 12,6 mm**



**Kazeta SNAP20
>Ø 25,0 mm**



**Kazeta SNAP20
>Ø 35,0 mm**

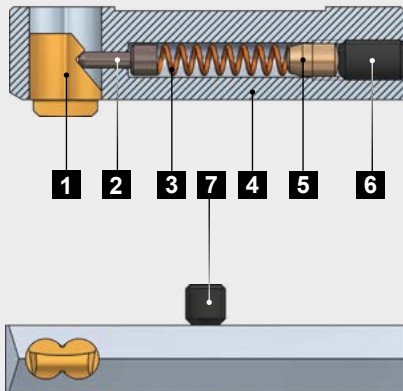
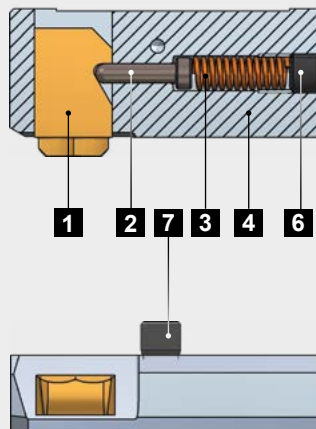
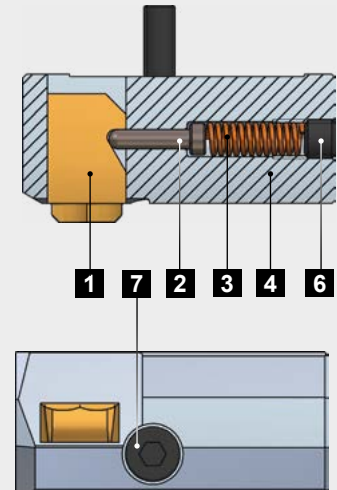


Kazeta SNAP se používá pro montáž do kombinovaných nástrojů a nástrojů pro velké průměry otvorů (větší než Ø 35,0 mm). Potřebný kazetový držák lze

objednat u firmy HEULE nebo si jej může vyrobit zákazník sám podle parametrů na straně 90 a následující.

Tabulka nástrojů

Typ	Od Ø otvoru	Rozměry	Kompletní kazeta
			bez nože
			Č. výt.
Kazeta SNAP5/12.6	> Ø12.6 mm	Viz obrázek nahoře	GH-Q-O-1430
Kazeta SNAP20/25.0	> Ø25.0 mm - Ø35.0 mm	Viz obrázek nahoře	GH-Q-O-1130
Kazeta SNAP20/35.0	> Ø35.0 mm	Viz obrázek nahoře	GH-Q-O-1030

Kazeta SNAP5
>Ø 12,6 mmKazeta SNAP20
>Ø 25,0 mmKazeta SNAP20
>Ø 35,0 mm

Náhradní díly

Pol.	Popis	SNAP5/12.6	SNAP20/25	SNAP20/35
1	Nůž SNAP	Viz níže	Viz níže	Viz níže
2	Ovládací čep	GH-Q-E-0008	GH-Q-E-0003	GH-Q-E-0003
3	Tlačná pružina	GH-H-F-0027	GH-H-F-0012	GH-H-F-0012
4	Základní těleso kazety	GH-Q-G-1382	GH-Q-G-1123	GH-Q-G-1034
5	Distanční kolík	GH-Q-E-0046	-	-
6	Závitový kolík	GH-H-S-0127	GH-H-S-0120	GH-H-S-0120
7	Závitový kolík / šroub Klíč pro pol. 7	GH-H-S-0355 GH-H-S-2101	GH-H-S-0202 GH-H-S-2100	GH-H-S-0502 GH-H-S-2100

Kazetové nože s geometrií DF 90°

Sražená hrana ¹	Ø otvoru	SNAP5 – č. výr. obousměrné řezání		pouze zpětné řezání	
		Povlak A	Povlak D	Povlak A	Povlak D
0.5	20.0-85.0	GH-Q-M-30780*	GH-Q-M-30980	GH-Q-M-31780	GH-Q-M-31980
1.0	20.0-85.0	GH-Q-M-30781*	GH-Q-M-30981	GH-Q-M-31781	GH-Q-M-31981
1.5	20.0-85.0	GH-Q-M-30782*	GH-Q-M-30982	GH-Q-M-31782	GH-Q-M-31982
0.5	90.0-150.0	GH-Q-M-30783*	GH-Q-M-30983	GH-Q-M-31783	GH-Q-M-31983
1.0	90.0-150.0	GH-Q-M-30784*	GH-Q-M-30984	GH-Q-M-31784	GH-Q-M-31984
1.5	90.0-150.0	GH-Q-M-30785*	GH-Q-M-30985	GH-Q-M-31785	GH-Q-M-31985

Sražená hrana ¹	SNAP20 – č. výr. obousměrné řezání		pouze zpětné řezání	
	Povlak A	Povlak T	Povlak A	Povlak T
0.5	GH-Q-M-01902*	GH-Q-M-01901	GH-Q-M-01922	GH-Q-M-01921
1.0	GH-Q-M-01905*	GH-Q-M-01904	GH-Q-M-01925	GH-Q-M-01924
1.5	GH-Q-M-01908*	GH-Q-M-01907	GH-Q-M-01928	GH-Q-M-01927

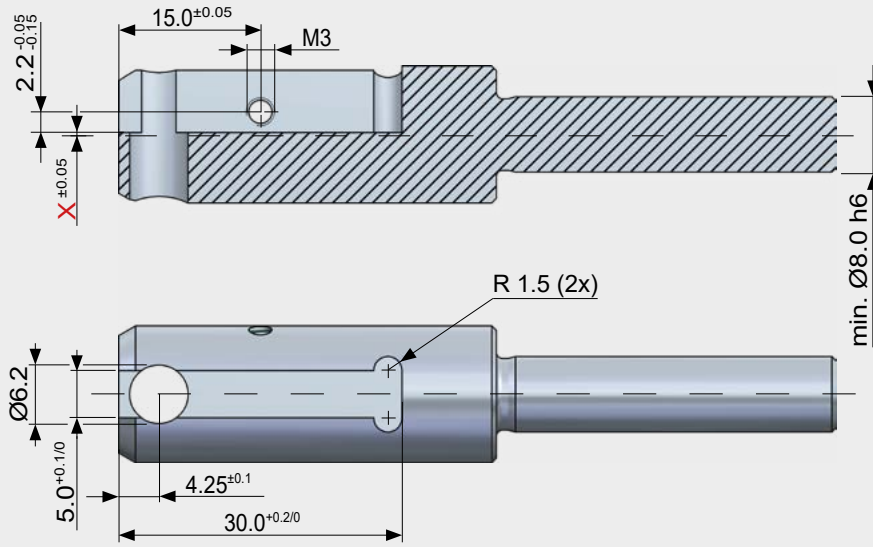
* Standardní výrobek / na dodací lhůty u všech nestandardních nožů se prosím dotázte v oddělení skladu.

¹ Maximální teoreticky dosažitelná šířka, resp. hloubka sražené hrany.

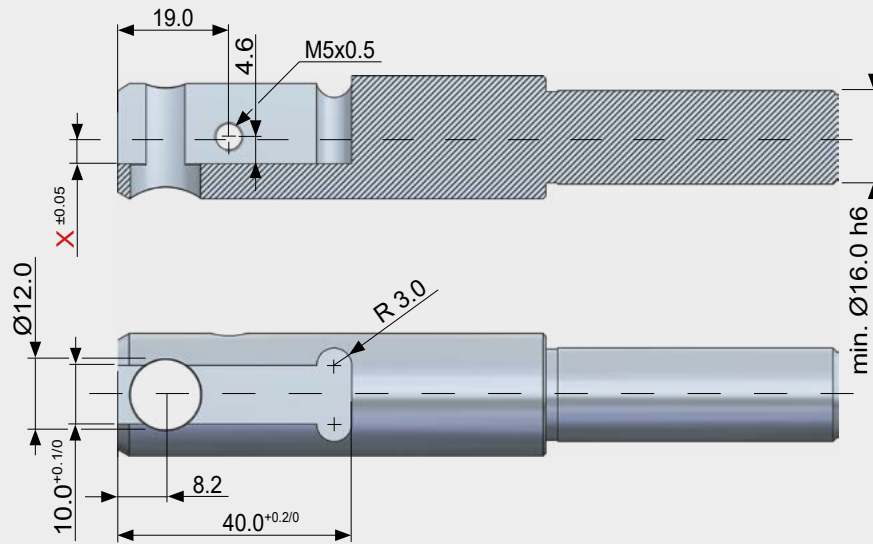
Vysvětlivky k povlakům (viz strana 69)

T: povlak pro normální požadavky
A: povlak pro zvýšené požadavky
D: povlak pouze pro slitiny hliníku

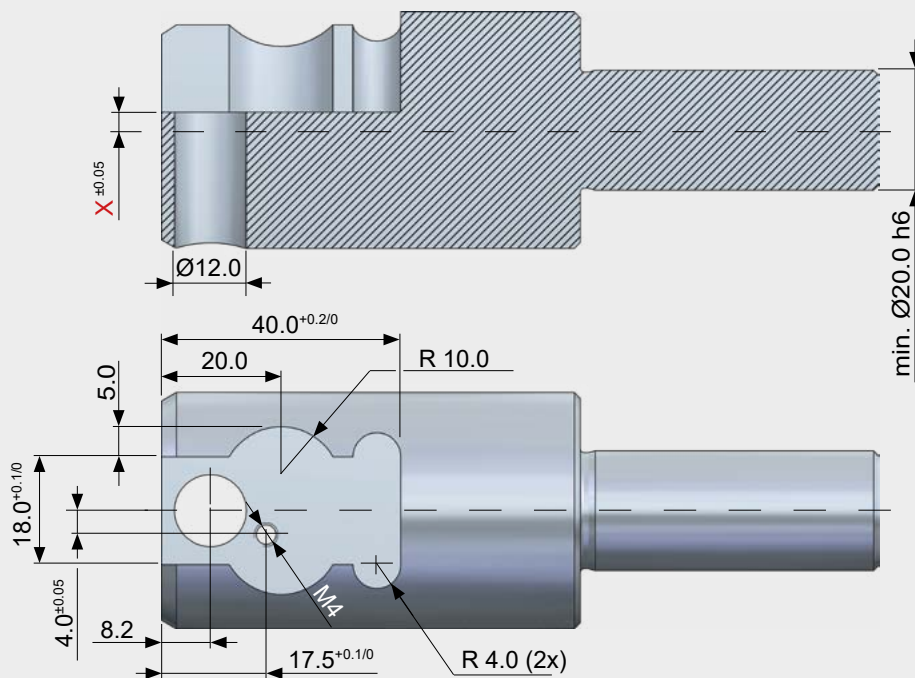
Kazeta SNAP5
>Ø 12,6 mm



Kazeta SNAP20
>Ø 25,0 mm



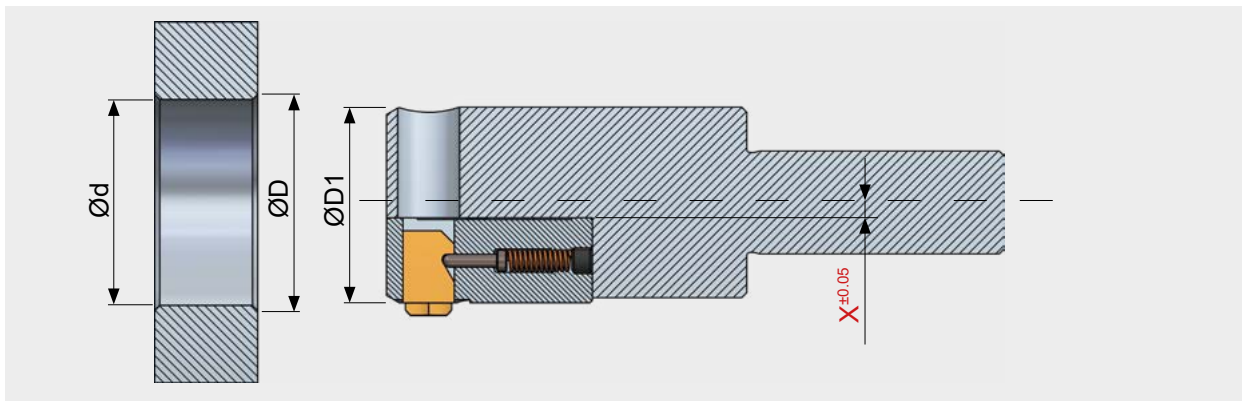
Kazeta SNAP20
>Ø 35,0 mm



Mezní hodnoty

	SNAP5	SNAP20	SNAP20
Ø otvoru	> Ø12.6 mm	> Ø25.0 mm	> Ø35.0 mm
Max. Ø D	d + 3.0 mm	Ød + 3.0 mm	Ød + 3.0 mm
Max. Ø D1	Ø - 0.5 mm	Ø - 2.0 mm	Ød - 2.0 mm

Návod k montáži kazety SNAP (pokračování)



Legenda

Průměr otvoru	Ø d
Průměr srážení	Ø D
Průměr nástroje	Ø D1
Montážní rozměr	X (Musí být vypočítáno pro každou aplikaci. Viz vzorec níže.)

Výpočet montážního rozměru X pro SNAP5 >Ø 12,6 mm

$$\text{SNAP5 } >\text{Ø}12.6 \quad X = \text{Ø}d / 2.0 - 7.3$$

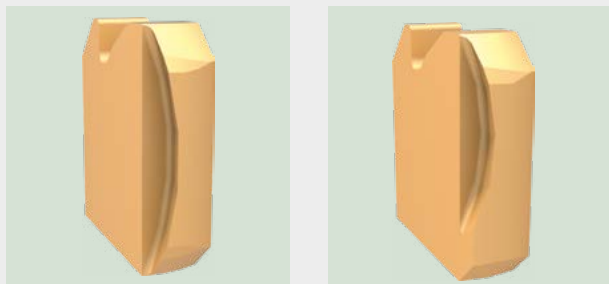
Výpočet montážního rozměru X pro SNAP20 >Ø 25,0 / 35,0 mm

$$\text{SNAP20/25.0} \quad X = \text{Ø}d / 2.0 - 17.0$$

$$\text{SNAP20/35.0} \quad X = \text{Ø}d / 2.0 - 17.0$$

Porovnání geometrií nožů GS/DF

Nože s geometrií GS



dopředné i zpětné
řezání

pouze zpětné
řezání

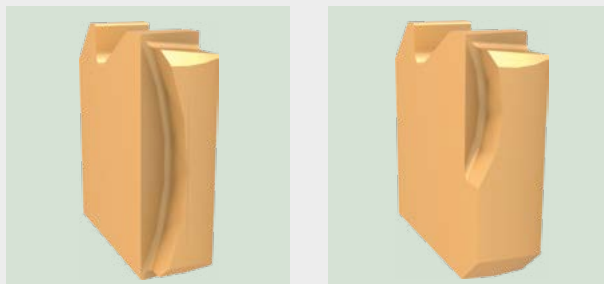
Nůž s geometrií GS je standardní nůž. Jako univerzální nůž se hodí pro téměř všechny odhrotovací práce a jednodušší srážení hran. Tento typ nože může být použit i při mírných nerovnostech na povrchu obrobku.

Nůž pro obousměrné řezání lze zvolit i pro aplikace, které vyžadují pouze zpětné řezání. Přední hranu otvoru lze projet v rychloposuvu, aniž by došlo k poškození nástroje nebo přední hrany otvoru (doporučení: zastavení vřetena u měkkých materiálů). Při pomalém projíždění přední hrany otvoru zde dojde ke srážení hrany podle rychlosti posuvu.

Pokud je odhrotování přední strany otvoru nežádoucí, doporučuje se použít nůž určený pouze ke zpětnému řezání.

Nože GS naleznete v přední části dokumentace u tabulek nástrojů na straně 71 a následujících.

Nože s geometrií DF



dopředné i zpětné
řezání

pouze zpětné
řezání

Nože s geometrií DF se používají u definovaných, tolerovaných sražených hran. Vhodnější jsou rovněž pro tvrdé materiály nebo materiály s masivním vznikem ostřin.

Tento typ nože klade zvýšené nároky na vybavenost stroje, např. na stabilní upnutí obrobku a nástroje a stabilní vřeteno stroje.

Není-li sražená hrana na přední straně žádoucí, **je nutné použít nůž určený pouze ke zpětnému řezání.**

Maximální hodnoty posuvu doporučené na straně 96 pro nože s geometrií DF nesmí být překročeny, jinak hrozí nebezpečí zlomení nože.

Výběr nožů DF naleznete na straně 93 a následujících.

Výběr nožů s geometrií DF

Nože SNAP8 s geometrií DF 90°

Srážecí Ø ¹	Č. výr. obousměrné řezání		pouze zpětné řezání	
	Povlak T	Povlak A	Povlak T	Povlak A
8.5	GH-Q-M-03120	GH-Q-M-03220	GH-Q-M-05120	GH-Q-M-05220
9.0	GH-Q-M-03121	GH-Q-M-03221	GH-Q-M-05121	GH-Q-M-05221
9.5	GH-Q-M-03122	GH-Q-M-03222	GH-Q-M-05122	GH-Q-M-05222
10.0	GH-Q-M-03123	GH-Q-M-03223	GH-Q-M-05123	GH-Q-M-05223
10.5	GH-Q-M-03124	GH-Q-M-03224	GH-Q-M-05124	GH-Q-M-05224
11.0	GH-Q-M-03125	GH-Q-M-03225	GH-Q-M-05125	GH-Q-M-05225
11.5	GH-Q-M-03126	GH-Q-M-03226	GH-Q-M-05126	GH-Q-M-05226
12.0	GH-Q-M-03127	GH-Q-M-03227	GH-Q-M-05127	GH-Q-M-05227
12.5	GH-Q-M-03128	GH-Q-M-03228	GH-Q-M-05128	GH-Q-M-05228
13.0	GH-Q-M-03129	GH-Q-M-03229	GH-Q-M-05129	GH-Q-M-05229
13.5	GH-Q-M-03130	GH-Q-M-03230	GH-Q-M-05130	GH-Q-M-05230

Nože SNAP12 s geometrií DF 90°

Srážecí Ø ¹	Č. výr. obousměrné řezání		pouze zpětné řezání	
	Povlak T	Povlak A	Povlak T	Povlak A
12.5	GH-Q-M-03140	GH-Q-M-03240	GH-Q-M-05140	GH-Q-M-05240
13.0	GH-Q-M-03141	GH-Q-M-03241	GH-Q-M-05141	GH-Q-M-05241
13.5	GH-Q-M-03142	GH-Q-M-03242	GH-Q-M-05142	GH-Q-M-05242
14.0	GH-Q-M-03143	GH-Q-M-03243	GH-Q-M-05143	GH-Q-M-05243
14.5	GH-Q-M-03144	GH-Q-M-03244	GH-Q-M-05144	GH-Q-M-05244
15.0	GH-Q-M-03145	GH-Q-M-03245	GH-Q-M-05145	GH-Q-M-05245
15.5	GH-Q-M-03146	GH-Q-M-03246	GH-Q-M-05146	GH-Q-M-05246
16.0	GH-Q-M-03147	GH-Q-M-03247	GH-Q-M-05147	GH-Q-M-05247
16.5	GH-Q-M-03148	GH-Q-M-03248	GH-Q-M-05148	GH-Q-M-05248
17.0	GH-Q-M-03149	GH-Q-M-03249	GH-Q-M-05149	GH-Q-M-05249
17.5	GH-Q-M-03150	GH-Q-M-03250	GH-Q-M-05150	GH-Q-M-05250
18.0	GH-Q-M-03151	GH-Q-M-03251	GH-Q-M-05151	GH-Q-M-05251
18.5	GH-Q-M-03152	GH-Q-M-03252	GH-Q-M-05152	GH-Q-M-05252
19.0	GH-Q-M-03153	GH-Q-M-03253	GH-Q-M-05153	GH-Q-M-05253
19.5	GH-Q-M-03154	GH-Q-M-03254	GH-Q-M-05154	GH-Q-M-05254
20.0	GH-Q-M-03155	GH-Q-M-03255	GH-Q-M-05155	GH-Q-M-05255
20.5	GH-Q-M-03156	GH-Q-M-03256	GH-Q-M-05156	GH-Q-M-05256
21.0	GH-Q-M-03157	GH-Q-M-03257	GH-Q-M-05157	GH-Q-M-05257
21.5	GH-Q-M-03158	GH-Q-M-03258	GH-Q-M-05158	GH-Q-M-05258
22.0	GH-Q-M-03159	GH-Q-M-03259	GH-Q-M-05159	GH-Q-M-05259

¹ Maximální teoreticky dosažitelný průměr srážení.

Nože SNAP20 s geometrií DF 90°

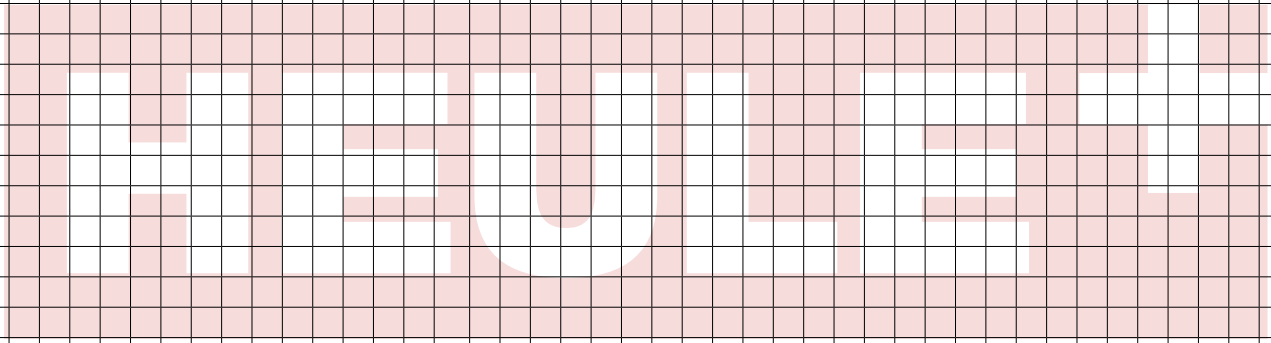
Srážecí Ø ¹	Č. výr. obousměrné řezání		pouze zpětné řezání	
	Povlak T	Povlak A	Povlak T	Povlak A
21.0	GH-Q-M-03170	GH-Q-M-03270	GH-Q-M-05170	GH-Q-M-05270
22.0	GH-Q-M-03171	GH-Q-M-03271	GH-Q-M-05171	GH-Q-M-05271
23.0	GH-Q-M-03172	GH-Q-M-03272	GH-Q-M-05172	GH-Q-M-05272
24.0	GH-Q-M-03173	GH-Q-M-03273	GH-Q-M-05173	GH-Q-M-05273
25.0	GH-Q-M-03174	GH-Q-M-03274	GH-Q-M-05174	GH-Q-M-05274
26.0	GH-Q-M-03175	GH-Q-M-03275	GH-Q-M-05175	GH-Q-M-05275
27.0	GH-Q-M-03176	GH-Q-M-03276	GH-Q-M-05176	GH-Q-M-05276
28.0	GH-Q-M-03177	GH-Q-M-03277	GH-Q-M-05177	GH-Q-M-05277
29.0	GH-Q-M-03178	GH-Q-M-03278	GH-Q-M-05178	GH-Q-M-05278
30.0	GH-Q-M-03179	GH-Q-M-03279	GH-Q-M-05179	GH-Q-M-05279
31.0	GH-Q-M-03180	GH-Q-M-03280	GH-Q-M-05180	GH-Q-M-05280
32.0	GH-Q-M-03181	GH-Q-M-03281	GH-Q-M-05181	GH-Q-M-05281
33.0	GH-Q-M-03182	GH-Q-M-03282	GH-Q-M-05182	GH-Q-M-05282
34.0	GH-Q-M-03183	GH-Q-M-03283	GH-Q-M-05183	GH-Q-M-05283
35.0	GH-Q-M-03184	GH-Q-M-03284	GH-Q-M-05184	GH-Q-M-05284
36.0	GH-Q-M-03185	GH-Q-M-03285	GH-Q-M-05185	GH-Q-M-05285
37.0	GH-Q-M-03186	GH-Q-M-03286	GH-Q-M-05186	GH-Q-M-05286
38.0	GH-Q-M-03187	GH-Q-M-03287	GH-Q-M-05187	GH-Q-M-05287

¹ Maximální teoreticky dosažitelný průměr srážení.

Vysvětlivky k povlakům (viz strana 69)

T: standardní povlak

A: povlak pro zvýšené požadavky



PRECISION TOOLS

Technické parametry a nastavení

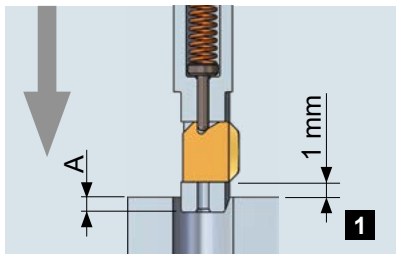
Parametry řezání SNAP¹

Materiál	Vlastnosti	Pevnost v tahu (N/mm ²)	Tvrdost HB	SNAP 2/3/4		SNAP 5/8/12/20 GS	
				Řezná rychlost (m/min)	Posuv (mm/ot.)	Řezná rychlost (m/min)	Posuv (mm/ot.)
Nelegovaná ocel		<500	<150	40-70	0.02-0.1	40-70	0.1-0.3
Ocelolitina		500 - 850	150 - 250	40-70	0.02-0.1	40-70	0.1-0.3
Šedá litina		<500	<150	50-90	0.02-0.1	50-90	0.1-0.3
Tvárná litina		300 - 800	90 - 240	40-70	0.02-0.1	40-70	0.1-0.3
Nízkolegovaná ocel	žíhaná	<850	<250	40-70	0.02-0.1	40-70	0.1-0.3
	zušlechtěná	850 - 1000	250 - 300	30-50	0.02-0.1	30-50	0.1-0.2
	zušlechtěná	>1000 - 1200	>300 - 350	30-50	0.02-0.1	30-50	0.1-0.2
Vysokolegovaná ocel	žíhaná	<850	<250	20-50	0.02-0.1	20-50	0.1-0.2
	zušlechtěná	850 - 1100	250 - 320	15-30	0.02-0.1	15-30	0.1-0.15
Nerezová ocel	feritická	450 - 650	130 - 190	15-30	0.02-0.05	15-30	0.05-0.15
	austenitická	650 - 900	190 - 270	10-20	0.02-0.05	10-20	0.05-0.15
	martenzitická	500 - 700	150 - 200	15-30	0.02-0.05	15-30	0.02-0.15
Speciální slitiny (Inconel, titan)		<1200	<350	10-20	0.02-0.05	10-20	0.02-0.1
Tvářené/slévárenské hliníkové slitiny				70-120	0.05-0.15	70-120	0.1-0.3
Slitiny mědi	mosaz			60-90	0.02-0.05	60-90	0.05-0.15
	krátkotřískový bronz			30-50	0.02-0.05	30-50	0.05-0.15
	dlouhotřískový bronz			20-30	0.02-0.05	20-30	0.05-0.15

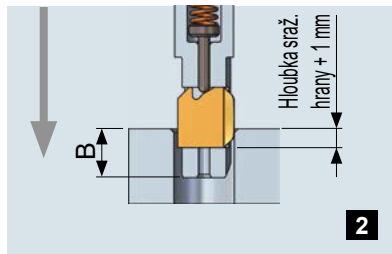
Materiál	Vlastnosti	Pevnost v tahu (N/mm ²)	Tvrdost HB	SNAP 5 DF ²		SNAP 5 DR	
				Řezná rychlost (m/min)	Posuv (mm/ot.)	Řezná rychlost (m/min)	Posuv (mm/ot.)
Nelegovaná ocel		<500	<150	40-70	0.02-0.08	40-70	0.05-0.1
Ocelolitina		500 - 850	150 - 250	40-70	0.02-0.08	40-70	0.05-0.1
Šedá litina		<500	<150	50-90	0.02-0.08	50-90	0.05-0.1
Tvárná litina		300 - 800	90 - 240	40-70	0.02-0.08	40-70	0.05-0.1
Nízkolegovaná ocel	žíhaná	<850	<250	40-70	0.02-0.08	40-70	0.05-0.1
	zušlechtěná	850 - 1000	250 - 300	30-50	0.02-0.08	30-50	0.05-0.1
	zušlechtěná	>1000 - 1200	>300 - 350	20-40	0.02-0.06	20-40	0.05-0.06
Vysokolegovaná ocel	žíhaná	<850	<250	20-50	0.02-0.08	20-50	0.05-0.08
	zušlechtěná	850 - 1100	250 - 320	15-30	0.02-0.06	15-30	0.02-0.06
Nerezová ocel	feritická	450 - 650	130 - 190	15-30	0.02-0.08	15-30	0.05-0.1
	austenitická	650 - 900	190 - 270	10-20	0.02-0.06	10-20	0.05-0.08
	martenzitická	500 - 700	150 - 200	15-30	0.02-0.06	15-30	0.02-0.06
Speciální slitiny (Inconel, titan)		<1200	<350	10-20	0.02-0.06	10-20	0.02-0.06
Tvářené/slévárenské hliníkové slitiny				70-120	0.02-0.1	70-120	0.05-0.2
Slitiny mědi	mosaz			60-90	0.02-0.08	60-90	0.05-0.1
	krátkotřískový bronz			30-50	0.02-0.06	30-50	0.05-0.1
	dlouhotřískový bronz			20-30	0.02-0.06	20-30	0.05-0.1

¹⁾ Respektujte UPOZORNĚNÍ dole na straně 97.

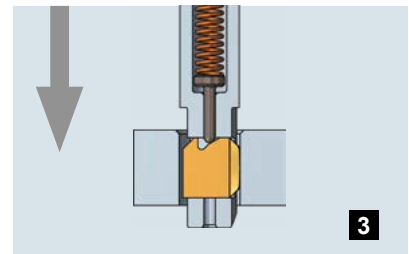
²⁾ Pouze pro kazetový systém – viz strana 89.



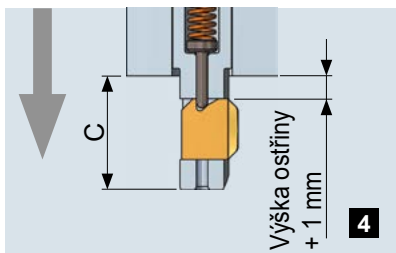
Během celého procesu obrábění není zapotřebí změna směru otáčení ani zastavení vřetena. Břit nástroje se v rychloposuvu napoložuje až před horní hranu otvoru, respektive hranu ostříny.



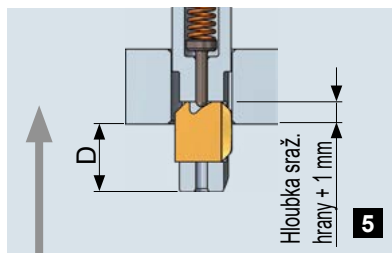
V dopředném pracovním posuvu bude sražena přední hrana otvoru, dokud nůž zcela nezajede.



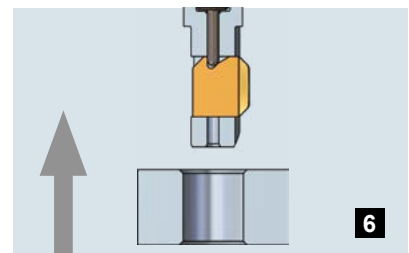
V rychloposuvu lze projet otvorem, aniž by došlo k poškození povrchu.



Poté najed'te nožem o 1,0 mm za ostřinu, aby bylo zajištěno spolehlivé dosažení nové výchozí polohy.



V pracovním posuvu zpět proved'te obrábění. Nožem přitom najed'te o 1,0 mm dále, než je zamýšlená hloubka sražené hrany.



V rychloposuvu vyjed'te z obrobku ven a najed'te k dalšímu otvoru.

Tabulka rozměrů pro příklad programování

Nástroj	A	B	C	D
SNAP2	1.0	3.0	5.0	3.0
SNAP3	1.0	3.5	6.0	3.5
SNAP4	1.0	4.0	7.0	4.0
SNAP5	2.0	6.0	9.5	6.0
SNAP8	3.0	8.0	13.0	8.0
SNAP12	5.5	10.5	15.5	10.5
SNAP20	6.0	12.0	18.0	12.0

UPOZORNĚNÍ – parametry řezání SNAP

Tyto řezné hodnoty jsou pouze orientační! Řezné hodnoty jsou závislé na převýšení nerovných hran otvoru (např. velká převýšení ► malé řezné hodnoty). Rovněž posuv je závislý na poměru převýšení. U nesnadno obrobitelných materiálů a nerovných hran otvorů by měla být obecně použita řezná rychlost v dolním rozsahu.

Nože s geometrií GS

Velikost sražené hrany je obecně určena zvoleným nožem (délka nože). Každý nůž vytváří určitou velikost sražené hrany.

Maximální teoreticky dosažitelná velikost sražené hrany je uvedena ve sloupci s max. srážecím Ø D v tabulkách nožů.

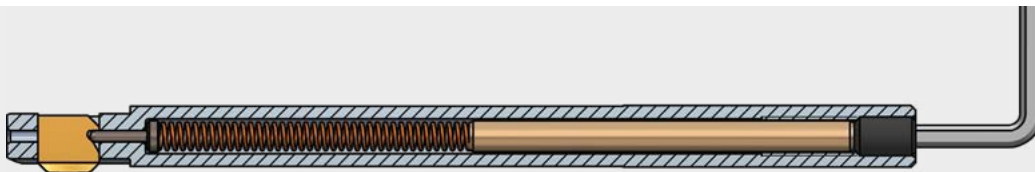
Nože s geometrií DF

Velikost sražené hrany u nožů SNAP s geometrií DF nebo DR (závitové nástroje) je určována výhradně srážecím průměrem v tabulce nožů. To znamená, že velikost sražené hrany nelze změnit posuvem ani silou nože.

Pro správnou volbu posuvu prosím respektujte tabulku s parametry řezání na straně 96.

Síla nože musí být nastavena pouze tak vysoká, aby nůž bezpečně vyjel i v případě znečištění.

Nastavení síly nože



Síla pružiny může být přizpůsobena pro danou aplikaci pomocí seřizovacího šroubu. Síla pružiny by měla být nastavena tak, aby nůž po výstupu z otvoru zcela vyjel. Tím bude zajištěno dosažení potřebného řezacího výkonu nože. Čím tužší je materiál, tím vyšší síla pružiny by měla být nastavena. **Síla nože však nemá žádný vliv na velikost sražené hrany.** Přizpůsobená síla pružiny prodlužuje životnost nože a zlepšuje kvalitu provedení sražené

hrany. U extrémně tuhých materiálů je zapotřebí velká síla pružiny. Za tímto účelem je možné pružiny vyměnit (SNAP5: GH-H-F-0041, SNAP8 a SNAP12: GH-H-F-0011).

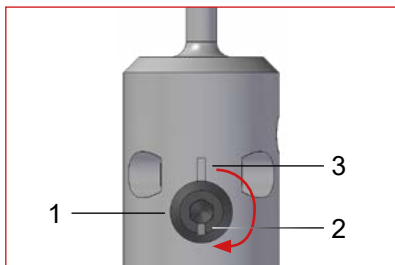
Otáčení po směru chodu hodinových ručiček zvyšuje sílu pružiny (tuhá ocel, Inconel, titan). Otáčení proti směru chodu hodinových ručiček snižuje sílu pružiny (hliník).

Podrobné nastavení síly nože

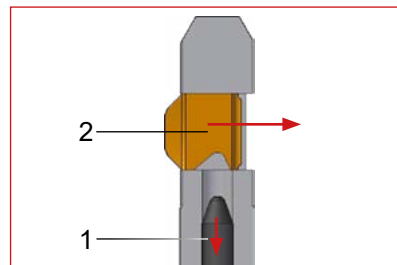
Nástroj	Velikost závitu	Max. hloubka zašroubování	Počet otáček
SNAP2/3/4	M3	6.0 mm	cca 12
SNAP5	M3	6.0 mm	cca 12
SNAP5 (závit)	M3	14.0 mm	cca 28
SNAP8	M5	11.0 mm	cca 13
SNAP12	M5	11.0 mm	cca 13
SNAP20	M5	11.0 mm	cca 13



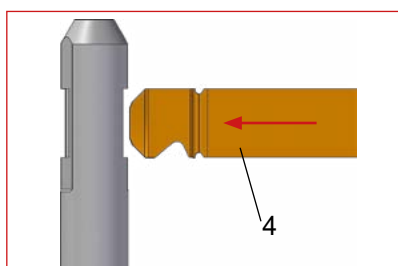
Nástroj s namontovaným nožem SNAP2



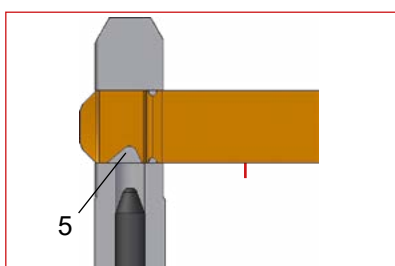
Výstředníkový šroub (1) otočte o 180°, aby se zářez na výstředníku (2) nacházel v úhlu 180° vůči zářezu na základním tělese (3).



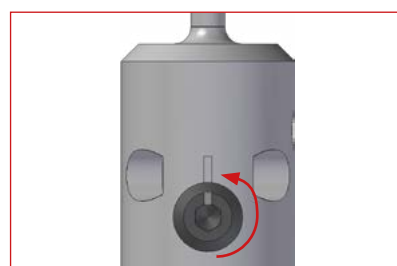
Pohybem výstředníkového šroubu lze ovládací čep (1) vytáhnout dolů/dozadu z drážky pro čep na noži, čímž lze nůž (2) snadno vytlačit ve směru šipky.



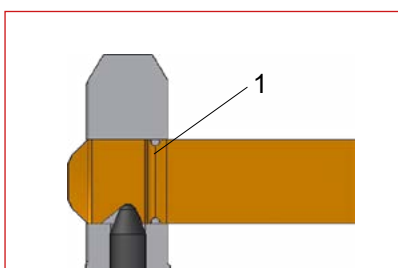
Při montáži nového nože s integrovanou montážní pomůckou (4) dbejte na to, aby byl nůž do výřezu pro nůž zasunut geometrií řezu napřed, jak je vidět na obrázku.



Nůž zasuňte tak daleko, dokud se ovládací drážka nože (5) nebude nacházet nad příčným otvorem čepu. Jako optická pomůcka může posloužit břit nože, který musí kompletně vyčnívat přes volnou stranu výřezu pro nůž.

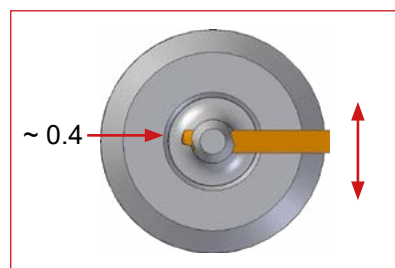


Otočte výstředníkový šroub o 180° zpět, aby zářez na výstředníku opět přiléhal k výřezu na základním tělese.

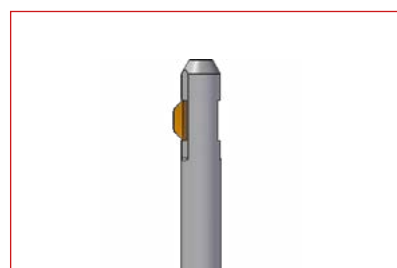


Po zpětném pootočení výstředníkového šroubu zajede ovládací čep do ovládací drážky nože.

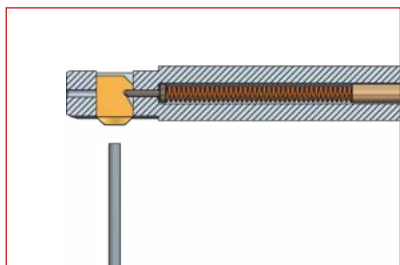
1 – požadované místo odlomení



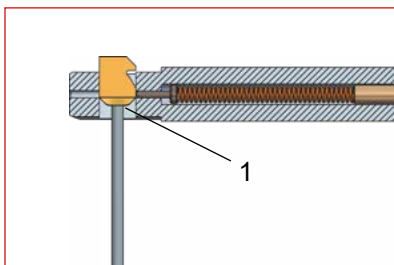
Odstraňte montážní pomůcku nože posunutím nože prstem o cca 0,4 mm zpět, tak aby se požadované místo odlomení nacházelo ve výšce hrany výřezu pro nůž. Poté montážní pomůcku odlomte palcem a ukazovákem.



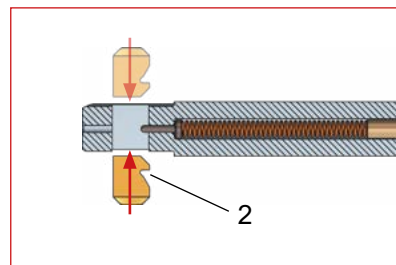
Nůž se uvolněním vrátí zpět do výchozí polohy.



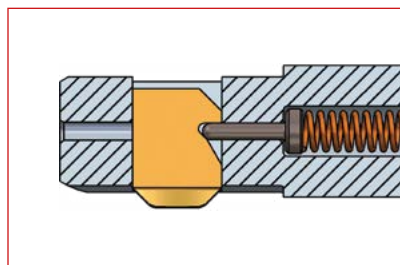
Nástroj s namontovaným nožem SNAP12



Nůž SNAP protlačte tupým předmětem skrz nástroj. Pomůcku přiložte k hlavě nože (1).



Do výřezu pro nůž vtláče hřbetem napřed nový nůž SNAP, dokud nezaskočí. Dbejte na to, aby ovládací drážka (2) ukazovala směrem k ovládacímu čepu. Nůž lze do nástroje vložit z obou stran.



Ovládací čep se nachází v drážce nože. Nástroj je opět připraven k použití.

Náhradní díly

V následujících tabulkách naleznete všechna nožová pouzdra, základní tělesa a ovládací čepy. Všechny ostatní výrobky jsou uvedeny v tabulkách pod výběrem produktu na straně 71 až 89.

Těleso nože				
Ref. nástr.	Ø nástr. D1	Č. vyr.		
		Užitná délka NL 10,0 mm	Užitná délka NL 20,0 mm	Užitná délka NL 30,0 mm
SNAP2/2.0/...	1.95	GH-Q-N-0001	GH-Q-N-0061	-
SNAP2/2.1/...	2.05	GH-Q-N-0002	GH-Q-N-0062	-
SNAP2/2.2/...	2.15	GH-Q-N-0003	GH-Q-N-0063	-
SNAP2/2.3/...	2.25	GH-Q-N-0004	GH-Q-N-0064	-
SNAP2/2.4/...	2.35	GH-Q-N-0005	GH-Q-N-0065	-
SNAP2/2.5/...	2.45	GH-Q-N-0006	GH-Q-N-0066	-
SNAP2/2.6/...	2.55	GH-Q-N-0007	GH-Q-N-0067	-
SNAP2/2.7/...	2.65	GH-Q-N-0008	GH-Q-N-0068	-
SNAP2/2.8/...	2.75	GH-Q-N-0009	GH-Q-N-0069	-
SNAP2/2.9/...	2.85	GH-Q-N-0010	GH-Q-N-0070	-
SNAP3/3.0/...	2.9	GH-Q-N-0021	GH-Q-N-0081	GH-Q-N-0141
SNAP3/3.1/...	3.0	GH-Q-N-0022	GH-Q-N-0082	GH-Q-N-0142
SNAP3/3.2/...	3.1	GH-Q-N-0023	GH-Q-N-0083	GH-Q-N-0143
SNAP3/3.3/...	3.2	GH-Q-N-0024	GH-Q-N-0084	GH-Q-N-0144
SNAP3/3.4/...	3.3	GH-Q-N-0025	GH-Q-N-0085	GH-Q-N-0145
SNAP3/3.5/...	3.4	GH-Q-N-0026	GH-Q-N-0086	GH-Q-N-0146
SNAP3/3.6/...	3.5	GH-Q-N-0027	GH-Q-N-0087	GH-Q-N-0147
SNAP3/3.7/...	3.6	GH-Q-N-0028	GH-Q-N-0088	GH-Q-N-0148
SNAP3/3.8/...	3.7	GH-Q-N-0029	GH-Q-N-0089	GH-Q-N-0149
SNAP3/3.9/...	3.8	GH-Q-N-0030	GH-Q-N-0090	GH-Q-N-0150
SNAP4/4.0/...	3.9	GH-Q-N-0041	GH-Q-N-0101	GH-Q-N-0161
SNAP4/4.1/...	4.0	GH-Q-N-0042	GH-Q-N-0102	GH-Q-N-0162
SNAP4/4.2/...	4.1	GH-Q-N-0043	GH-Q-N-0103	GH-Q-N-0163
SNAP4/4.3/...	4.2	GH-Q-N-0044	GH-Q-N-0104	GH-Q-N-0164
SNAP4/4.4/...	4.3	GH-Q-N-0045	GH-Q-N-0105	GH-Q-N-0165
SNAP4/4.5/...	4.4	GH-Q-N-0046	GH-Q-N-0106	GH-Q-N-0166
SNAP4/4.6/...	4.5	GH-Q-N-0047	GH-Q-N-0107	GH-Q-N-0167
SNAP4/4.7/...	4.6	GH-Q-N-0048	GH-Q-N-0108	GH-Q-N-0168
SNAP4/4.8/...	4.7	GH-Q-N-0049	GH-Q-N-0109	GH-Q-N-0169
SNAP4/4.9/...	4.8	GH-Q-N-0050	GH-Q-N-0110	GH-Q-N-0170
SNAP4/5.0/...	4.9	GH-Q-N-0051	GH-Q-N-0111	GH-Q-N-0171

Příklad objednávky:

SNAP3/3.0/20 = nožové pouzdro GH-Q-N-0081 = NL 20,0 mm

Základní těleso		
Ref. nástr.	Ø nástroje D1	Č. výr.
SNAP5		
SNAP5/5.0	4.9	GH-Q-G-1271
SNAP5/5.5	5.4	GH-Q-G-1272
SNAP5/6.0	5.9	GH-Q-G-1273
SNAP5/6.5	6.4	GH-Q-G-1274
SNAP5/7.0	6.9	GH-Q-G-1275
SNAP5/7.5	7.4	GH-Q-G-1276
SNAP5/8.0	7.8	GH-Q-G-1277
SNAP5/8.5	8.3	GH-Q-G-1389
SNAP5/9.0	8.8	GH-Q-G-1384
SNAP5/9.5	9.3	GH-Q-G-1485
SNAP5/10.0	9.8	GH-Q-G-1486
SNAP8		
SNAP8/8.0	7.8	GH-Q-G-0220
SNAP8/8.5	8.3	GH-Q-G-0221
SNAP8/9.0	8.8	GH-Q-G-0222
SNAP8/9.5	9.3	GH-Q-G-0223
SNAP8/10.0	9.8	GH-Q-G-0224
SNAP8/10.5	10.3	GH-Q-G-0225
SNAP8/11.0	10.8	GH-Q-G-0226
SNAP8/11.5	11.3	GH-Q-G-0227
SNAP8/12.0	11.8	GH-Q-G-0228
SNAP12		
SNAP12/12.0	11.8	GH-Q-G-0240
SNAP12/12.5	12.3	GH-Q-G-0241
SNAP12/13.0	12.8	GH-Q-G-0242
SNAP12/13.5	13.3	GH-Q-G-0243
SNAP12/14.0	13.8	GH-Q-G-0244
SNAP12/14.5	14.3	GH-Q-G-0245
SNAP12/15.0	14.8	GH-Q-G-0246
SNAP12/15.5	15.3	GH-Q-G-0247
SNAP12/16.0	15.8	GH-Q-G-0248
SNAP12/16.5	16.3	GH-Q-G-0249
SNAP12/17.0	16.8	GH-Q-G-0250
SNAP12/17.5	17.3	GH-Q-G-0251
SNAP12/18.0	17.8	GH-Q-G-0252
SNAP12/18.5	18.3	GH-Q-G-0253
SNAP12/19.0	18.8	GH-Q-G-0254
SNAP12/19.5	19.3	GH-Q-G-0255
SNAP12/20.0	19.8	GH-Q-G-0256
SNAP20		
SNAP20/20.0	19.8	GH-Q-G-0270
SNAP20/21.0	20.8	GH-Q-G-0271
SNAP20/22.0	21.8	GH-Q-G-0272
SNAP20/23.0	22.8	GH-Q-G-0273
SNAP20/24.0	23.8	GH-Q-G-0274
SNAP20/25.0	24.8	GH-Q-G-0275
SNAP20/26.0	25.8	GH-Q-G-0276

Základní těleso (pokračování)

Ref. nástr.	Ø nástroje D1	Č. výr.
SNAP20/27.0	26.8	GH-Q-G-0277
SNAP20/28.0	27.8	GH-Q-G-0278
SNAP20/29.0	28.8	GH-Q-G-0279
SNAP20/30.0	29.8	GH-Q-G-0280
SNAP20/31.0	30.8	GH-Q-G-0281
SNAP20/32.0	31.8	GH-Q-G-0282
SNAP20/33.0	32.8	GH-Q-G-0283
SNAP20/34.0	33.8	GH-Q-G-0284
SNAP20/35.0	34.8	GH-Q-G-0285

Závitový nástroj

SNAP2/M2.5/10, SNAP2/M2.5/20	2.0	GH-Q-N-0015, GH-Q-N-0075
SNAP2/M3/10, SNAP2/M3/20	2.45	GH-Q-N-0016, GH-Q-N-0076
SNAP3/M4/10, SNAP3/M4/20, SNAP3/M4/30	3.2	GH-Q-N-0035, GH-Q-N-0095, GH-Q-N-0155
SNAP4/M5/10, SNAP4/M5/20, SNAP4/M5/30	4.1	GH-Q-N-0055, GH-Q-N-0115, GH-Q-N-0175
SNAP5/M6	4.9	GH-Q-G-5003
SNAP5/M8	6.7	GH-Q-G-5018
SNAP5/M10	8.3	GH-Q-G-5010
SNAP5/M12	10.0	GH-Q-G-5019
SNAP5/M14	11.8	GH-Q-G-5017

Ovládací čep

Ref. nástr.	Č. výr.	Užitná délka			
		Jiná užitná délka	Užitná délka 10,0 mm	Užitná délka 20,0 mm	Užitná délka 30,0 mm
SNAP2	-	-	GH-Q-E-0236	GH-Q-E-0237	-
SNAP3	-	-	GH-Q-E-0236	GH-Q-E-0237	GH-Q-E-0238
SNAP4	-	-	GH-Q-E-0236	GH-Q-E-0237	GH-Q-E-0238
SNAP5	GH-Q-E-0008	-	-	-	-
SNAP8	GH-Q-E-0002	-	-	-	-
SNAP12	GH-Q-E-0002	-	-	-	-
SNAP 20	GH-Q-E-0003	-	-	-	-

Závitový nástroj

SNAP2/M2.5	-	GH-Q-E-0254	GH-Q-E-0256	-
SNAP2/M3	-	GH-Q-E-0236	GH-Q-E-0237	-
SNAP3/M4	-	GH-Q-E-0236	GH-Q-E-0237	GH-Q-E-0238
SNAP4/M5	-	GH-Q-E-0236	GH-Q-E-0237	GH-Q-E-0238
SNAP5/M6	GH-Q-E-0015	-	-	-
SNAP5/M8	GH-Q-E-0015	-	-	-
SNAP5/M10	GH-Q-E-0015	-	-	-
SNAP5/M12	GH-Q-E-0015	-	-	-
SNAP5/M14	GH-Q-E-0015	-	-	-

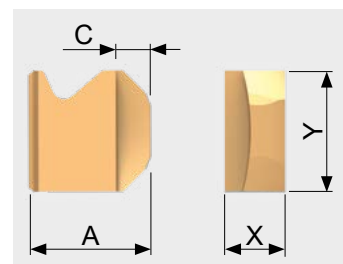
Kazetový nástroj

SNAP5/12.6	GH-Q-E-0008	-	-	-
SNAP20/25	GH-Q-E-0003	-	-	-
SNAP20/35	GH-Q-E-0003	-	-	-

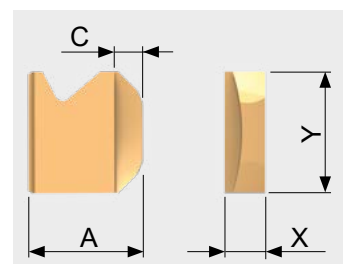
Rozměry nožů

Tabulka rozměrů

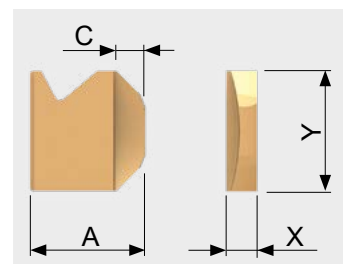
SNAP2, geometrie GS 90°, dopředné i zpětné řezání				
Srážecí Ø	A	C	X	Y
2.4	1.92	0.525	1.0	2.0
2.6	2.03	0.625	1.0	2.0
2.8	2.12	0.625	1.0	2.0
3.0	2.32	0.625	1.0	2.0
3.2	2.52	0.625	1.0	2.0
3.4	2.72	0.625	1.0	2.0



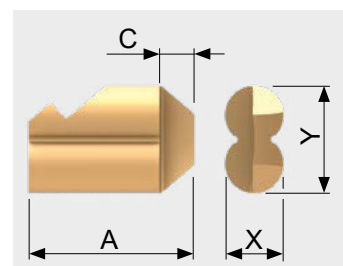
SNAP3, geometrie GS 90°, dopředné i zpětné řezání				
Srážecí Ø	A	C	X	Y
3.3	2.84	0.55	1.0	3.0
3.6	2.84	0.7	1.0	3.0
3.9	2.84	0.85	1.0	3.0
4.2	3.04	0.9	1.0	3.0
4.5	3.04	0.9	1.0	3.0
4.8	3.04	0.9	1.0	3.0



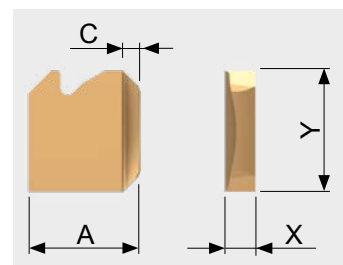
SNAP4, geometrie GS, dopředné i zpětné řezání				
Srážecí Ø	A	C	X	Y
4.4	3.84	0.65	1.0	4.0
4.8	3.84	0.85	1.0	4.0
5.2	3.84	1.05	1.0	4.0
5.6	3.94	1.2	1.0	4.0
6.0	4.35	1.2	1.0	4.0
6.4	4.75	1.2	1.0	4.0



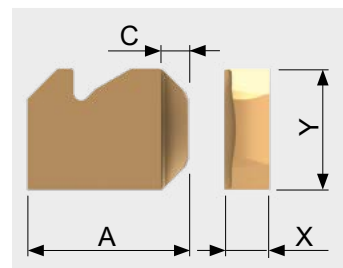
SNAP5, geometrie GS, dopředné i zpětné řezání				
Srážecí Ø	A	C	X	Y
5.5	4.4	1.0	3.0	5.5
6.0	4.65	1.2	3.0	5.5
6.5	4.8	1.4	3.0	5.5
7.0	4.85	1.6	3.0	5.5
7.5	5.2	1.7	3.0	5.5
8.0	5.7	1.8	3.0	5.5
8.5	5.8	1.8	3.0	5.5
9.0	6.3	1.8	3.0	5.5
9.5	6.8	1.8	3.0	5.5
10.0	7.3	1.8	3.0	5.5



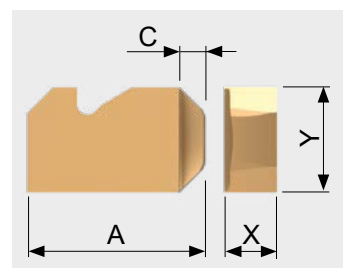
SNAP8, geometrie GS, dopředné i zpětné řezání				
Srážecí Ø	A	C	X	Y
8.5	7.4	1.2	2.0	8.0
9.0	7.5	1.4	2.0	8.0
9.5	7.9	1.6	2.0	8.0
10.0	8.0	1.6	2.0	8.0
10.5	8.4	1.6	2.0	8.0
11.0	8.5	1.8	2.0	8.0
11.5	8.9	1.8	2.0	8.0
12.0	9.3	1.8	2.0	8.0
12.5	9.7	1.8	2.0	8.0
13.0	10.1	1.8	2.0	8.0
13.5	10.4	1.8	2.0	8.0



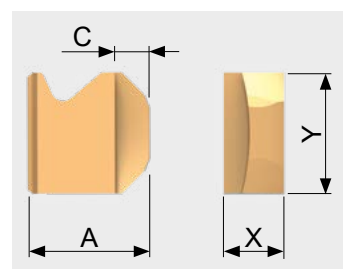
SNAP12, geometrie GS 90°, dopředné i zpětné řezání				
Srážecí Ø	A	C	X	Y
12.5	10.45	1.8	3.0	8.0
13.0	10.65	1.8	3.0	8.0
13.5	10.95	1.8	3.0	8.0
14.0	11.45	1.8	3.0	8.0
14.5	11.95	1.8	3.0	8.0
15.0	12.45	1.8	3.0	8.0
15.5	12.75	1.8	3.0	8.0
16.0	12.95	1.8	3.0	8.0
16.5	13.15	1.8	3.0	8.0
17.0	13.55	1.8	3.0	8.0
17.5	13.95	1.8	3.0	8.0
18.0	14.15	1.8	3.0	8.0
18.5	14.45	1.8	3.0	8.0
19.0	14.75	1.8	3.0	8.0
19.5	14.95	1.8	3.0	8.0
20.0	15.35	1.8	3.0	8.0
20.5	15.55	1.8	3.0	8.0
21.0	15.95	1.8	3.0	8.0
21.5	16.35	1.8	3.0	8.0
22.0	16.55	1.8	3.0	8.0



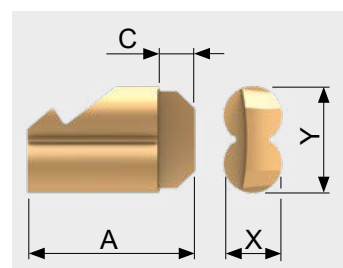
SNAP20, geometrie GS 90°, dopředné i zpětné řezání				
Srážecí Ø	A	C	X	Y
21.0	16.95	2.5	5.0	10.0
22.0	17.45	2.5	5.0	10.0
23.0	17.95	2.5	5.0	10.0
24.0	18.45	2.5	5.0	10.0
25.0	19.95	2.5	5.0	10.0
26.0	20.45	2.5	5.0	10.0
27.0	20.95	2.5	5.0	10.0
28.0	21.45	2.5	5.0	10.0
29.0	21.95	2.5	5.0	10.0
30.0	23.45	2.5	5.0	10.0
31.0	23.95	2.5	5.0	10.0
32.0	24.45	2.5	5.0	10.0
33.0	24.95	2.5	5.0	10.0
34.0	25.45	2.5	5.0	10.0
35.0	26.95	2.5	5.0	10.0
36.0	27.45	2.5	5.0	10.0
37.0	27.95	2.5	5.0	10.0
38.0	28.45	2.5	5.0	10.0



Závitový nůž SNAP, geometrie GS 90°, dopředné i zpětné řezání				
Srážecí Ø	A	C	X	Y
Ø2.8 (M2.5)	1.97	0.65	1.0	2.0
Ø3.4 (M3)	2.42	0.775	1.0	2.0
Ø4.5 (M4)	3.14	1.05	1.0	3.0
Ø5.6 (M5)	3.94	1.2	1.0	4.0



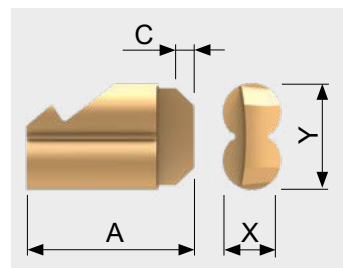
Závitový nůž SNAP, geometrie DRA 90°, dopředné i zpětné řezání				
Srážecí Ø	A	C	X	Y
Ø6.5 (M6)	4.8	1.5	3.0	5.5
Ø8.5 (M8)	6.6	1.7	3.0	5.5
Ø10.5 (M10)	7.2	1.9	3.0	5.5
Ø12.5 (M12)	8.7	2.1	3.0	5.5
Ø14.5 (M14)	11.2	2.1	3.0	5.5



Tabulka rozměrů (pokračování)

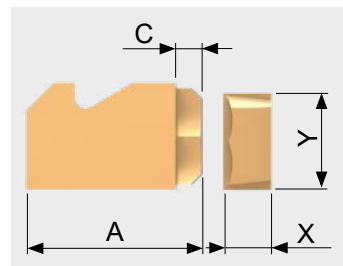
Kazetový nůž SNAP5, geometrie DF, dopředné i zpětné řezání

Srážecí Ø	A	C	X	Y
0.5	6.15	1.25	3.0	5.5
1.0	6.65	1.75	3.0	5.5
1.5	7.10	2.20	3.0	5.5



Kazetový nůž SNAP20, geometrie DF, dopředné i zpětné řezání

Srážecí Ø	A	C	X	Y
0.5	15.5	1.8	5.0	10.0
1.0	16.0	2.3	5.0	10.0
1.5	16.5	2.8	5.0	10.0



SNAP – časté dotazy

Problém	Příčiny	Řešení
Ostřina není odříznuta čistě	<ul style="list-style-type: none"> Viz odstavec příliš malá nebo žádná sražená hrana 	⇒ Zvolte nůž pro větší sraženou hranu
Příliš malá sražená hrana	<ul style="list-style-type: none"> Byl zvolen příliš malý nůž Příliš velký posuv 	⇒ Zvolte nůž pro větší sraženou hranu ⇒ Snižte posuv
Žádná sražená hrana	<ul style="list-style-type: none"> Příliš malá síla nože Opotřebovaný nůž Příliš velká tvorba ostřin 	⇒ Otočte závitovým kolíkem doprava pro zvýšení tlaku nože (možné pouze u nožů SNAP s geometrií GS) ⇒ Použijte nový nůž ⇒ Vyměňte vrtací nástroj za nový
Nestejná velikost sražené hrany na vstupní a výstupní straně	<ul style="list-style-type: none"> Různý posuv při pohybu dopředu a zpět Velmi rozdílná tvorba ostřin na vstupní a výstupní straně 	⇒ Pro pohyb dopředu a zpět zvolte pokud možno stejný posuv (pouze u nožů s geometrií GS) ⇒ Na straně s příliš malou sraženou hranou: Snižte posuv, možné pouze u nožů s geometrií GS ⇒ Na straně s příliš velkou sraženou hranou: Zvyšte posuv, možné pouze u nožů s geometrií GS
Sražená hrana se stopami na povrchu	<ul style="list-style-type: none"> Nesprávné upnutí obrobku nebo nástroje Nástroj v nestabilním stavu Příliš vysoké otáčky 	⇒ Zajistěte stabilní upnutí obrobku a nástroje ⇒ Zvyšte posuv nástroje a popř. také sílu nože ⇒ Snižte otáčky
Nekonstantní velikost sražené hrany	<ul style="list-style-type: none"> Nestejný posuv Síla nože je tak slabá, že nůž nenajede pokaždé do výchozí polohy Nástroj v nestabilním stavu 	⇒ Zvolte konstantní posuv ⇒ Otočte závitovým kolíkem doprava pro zvýšení tlaku nože ⇒ Zvyšte sílu nože a posuv
Krátká životnost	<ul style="list-style-type: none"> Nesprávné upnutí obrobku nebo nástroje (vibrace) Nedostatečná stabilita stroje (vůle vřetena apod.) Nesprávný povlak nože 	⇒ Zajistěte stabilnější upnutí obrobku a nástroje ⇒ Zlepšete stabilitu stroje nebo pro vedení v otvoru použijte spec. nástroj ⇒ Zvolte jiný povlak