

Třmenové mikrometry s měřicími doteky ve tvaru hrotů

Série 112

Třmenové mikrometry s měřicími doteky ve tvaru hrotů nabízí následující výhody:

- Vřeteno a dotek ve tvaru měřících hrotů, s volbou sevřeného úhlu a ukončenými kontaktními body s malým poloměrem.
- Vhodné na měření drážek, osazení, apod.



112-201

Metrické

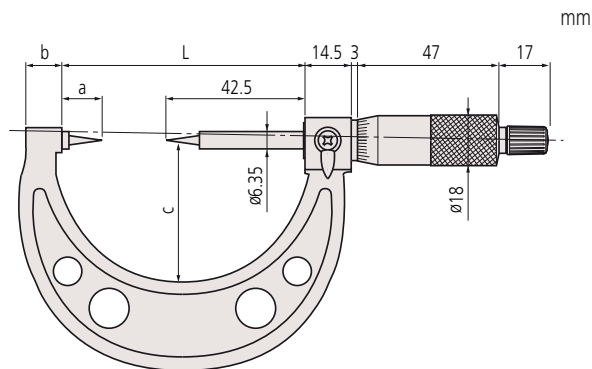
Měřicí hroty z tvrdokovu

Obj. č.	Rozsah měř. [mm]	Přesnost [μm]	Kužel	L [mm]	a [mm]	b [mm]	c [mm]	Hmotnost [g]
112-165	0-25	±3	15°	55,3	12,8	10	38	205
112-213	0-25	±3	30°	55,3	12,8	10	38	205
112-166	25-50	±3	15°	80,3	12,8	12	49	305
112-214	25-50	±3	30°	80,3	12,8	12	49	305
112-167	50-75	±3	15°	105,3	12,8	14	60	370
112-215	50-75	±3	30°	105,3	12,8	14	60	370
112-168	75-100	±4	15°	132,8	15,3	17	79	500
112-216	75-100	±4	30°	132,8	15,3	17	79	500

Metrické

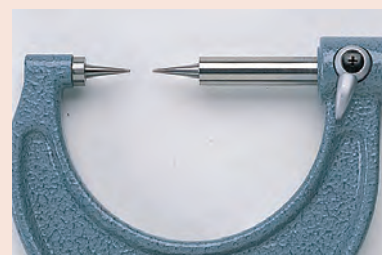
Měřicí hroty z kalené oceli

Obj. č.	Rozsah měř. [mm]	Přesnost [μm]	Kužel	L [mm]	a [mm]	b [mm]	c [mm]	Hmotnost [g]
112-153	0-25	±3	15°	55,3	12,8	10	38	205
112-201	0-25	±3	30°	55,3	12,8	10	38	205
112-154	25-50	±3	15°	80,3	12,8	12	49	305
112-202	25-50	±3	30°	80,3	12,8	12	49	305
112-155	50-75	±3	15°	105,3	12,8	14	60	370
112-203	50-75	±3	30°	105,3	12,8	14	60	370
112-156	75-100	±4	15°	132,8	15,3	17	79	500
112-204	75-100	±4	30°	132,8	15,3	17	79	500

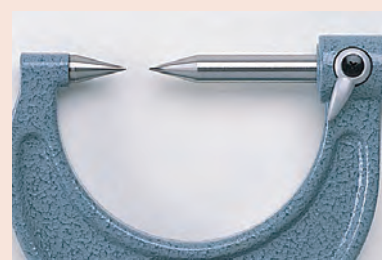
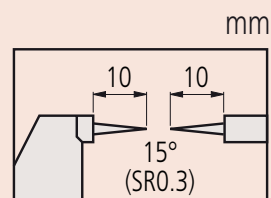


Technické parametry

Přesnost	Podívejte se na tabulky ve specifikacích
Měřicí síla	3-8 N
Dělení stupnice	0,01 mm
Stupnice	Na bubínku a na pouzdrě matně chromovaná, ø 18 mm
Měřicí plochy	Vřeteno z tvrdokovu, poloměr měřícího bodu 0,3 mm
Vřeteno	Stoupání vřetene 0,5 mm, s aretací
Dodává se	Včetně pouzdra, nastavovací měrky (od 25 mm), klíče



Úhel kužele: 15°



Úhel kužele: 30°

