

DIGIMATIC Třmenové mikrometry s kulovým nebo válcovým pevným dotekem

Série 395

Tyto DIGIMATIC Třmenové mikrometry s kulovým nebo válcovým pevným dotekem jsou určeny především pro měření klenutých ploch a síly stěn trubek, ložisek, kroužků.



395-251-30

Metrické

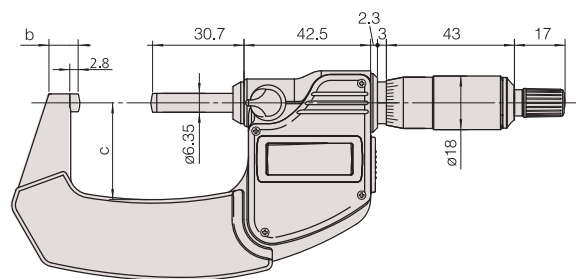
Provedení s vypouklým dotekem

Obj. č.	Rozsah měř. [mm]	Provedení doteků	Přesnost [μm]	D [mm]	b [mm]	c [mm]	Hmotnost [g]
395-251-30	0-25	Provedení A	±2	15	9	25	270
395-252-30	25-50	Provedení A	±2	15	9,8	32	330
395-253-30	50-75	Provedení A	±2	19	12,6	47	470
395-254-30	75-100	Provedení A	±3	20	14	60	625

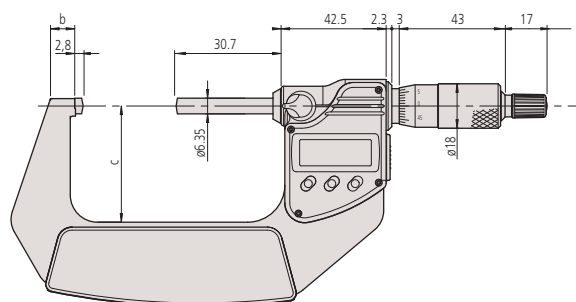
Metrické

Provedení se dvěma vypouklými doteky

Obj. č.	Rozsah měř. [mm]	Provedení doteků	Přesnost [μm]	D [mm]	b [mm]	c [mm]	Hmotnost [g]
395-271-30	0-25	Provedení B	±2	15	9	25	270
395-272-30	25-50	Provedení B	±2	15	9,8	32	330
395-273-30	50-75	Provedení B	±2	19	12,6	32	470
395-274-30	75-100	Provedení B	±3	20	14	60	625



0-50 mm



50-100 mm

Funkce	Série 395
ORIGIN	●
NULOVÁNÍ / ABS přepínání	●
Automatické vypínání po 20 minutách nepoužívání	●
Alarm slabé baterie	●
Funkce "Lock" (blokování klávesnice)	●
Výstup dat	●
HOLD	●

Technické parametry

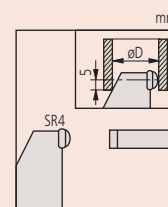
Přesnost	Podívejte se na tabulky ve specifikacích (bez kvantizační chyby)
Měřicí síla	5-10 N
Číslcový krok	0,001 mm
Stupnice	Na bubínku a na pouzdře matně chromovaná, ø 18 mm
Rovinnost	0,6 μm
Měřicí plochy	Osazené tvrdokovem, jemně lapované
Vřeteno	ø 6,35 mm, stoupání vřetene 0,5 mm, s aretací
Životnost baterie	cca 2,4 roku
Dodává se	Včetně pouzdra, nastavovací měřky (od 25 mm), klíče, 1 baterie

Volitelné příslušenství

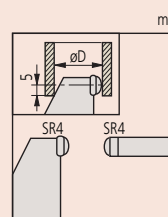
Obj. č.	Popis
05CZA662	DIGIMATIC kabel s tlačítkem DATA pro mikrometry s IP ochranou, 1m
05CZA663	DIGIMATIC kabel s tlačítkem DATA pro mikrometry s IP ochranou, 2m
02AZD790B	Propojovací kabel B pro U-WAVE-T, s tlačítkem DATA, pro mikrometry s IP ochranou
06AFM380B	Kabel USB Input Tool (DIGIMATIC USB), s tlačítkem DATA, pro mikrometry s IP ochranou

Spotřební materiál

Obj. č.	Popis
938882	Baterie SR-44, 1,5V



Provedení A



Provedení B