

Třmenové mikrometry s talířkovými doteky

Série 123

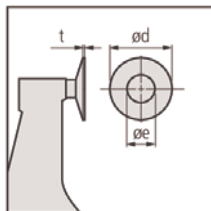
Třmenové mikrometry s talířkovými doteky se používají zejména k měření prvků v těžko přístupných místech.

Nabízí následující výhody:

- Na měření vzdáleností zubů a pro měření vzdáleností zápchů.
- Umožňují měřit zapuštěné prvky, které jsou jinak velmi obtížně měřitelné standardními třmenovými mikrometry.



123-101

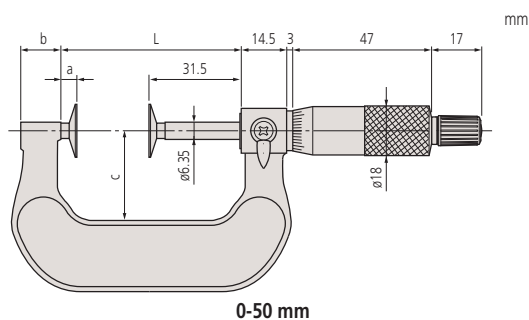


Technické parametry

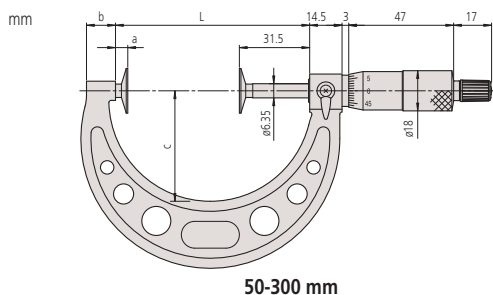
Přesnost	Podívejte se na tabulky ve specifikacích
Měřicí síla	5-10 N
Dělení stupnice	0,01 mm
Stupnice	Na bubinku a na pouzdře matně chromovaná, ø 18 mm
Rovinnost	1 µm pro modely do 100 mm 1,6 µm pro modely nad 100 mm
Rovnoběžnost	4 µm pro modely do 50 mm 6 µm pro modely do 100 mm (5+L/75) µm pro modely nad 100 mm L = max. rozsah (mm)
Vřeteno	Stoupání vřetene 0,5 mm, s aretací
Měřitelný modul	0,5-6 (0,7-11 : modely nad 100 mm)
Dodává se	Včetně pouzdra, nastavovací měrky (od 25 mm), klíče

Metrické

Obj. č.	Rozsah měř. [mm]	Poznámka	Přesnost [µm]	L [mm]	a [mm]	b [mm]	c [mm]	e [mm]	d [mm]	t [mm]	Hmotnost [g]
123-101	0-25		±4	37,5	6	14	25	8	20	0,7	200
123-113	0-25	Talířky osazené tvrdkovem	±4	39,7	4,5	9,2	25	9,8	20	0,7	200
123-102	25-50		±4	62,5	6	14	32	8	20	0,7	250
123-114	25-50	Talířky osazené tvrdkovem	±4	65,6	5,4	11	31	9,8	20	0,7	250
123-103	50-75		±6	87	5,5	11	49	8	20	0,7	300
123-115	50-75	Talířky osazené tvrdkovem	±6	90,7	5,5	12,2	50	9,8	20	0,7	300
123-104	75-100		±6	112	5,5	11	63	8	20	0,7	375
123-116	75-100	Talířky osazené tvrdkovem	±6	112,5	5,5	13,5	60	9,8	20	0,7	375
123-105	100-125		±7	137,5	6	12	79	12	30	1	520
123-106	125-150		±7	162,5	6	15	94	12	30	1	570
123-107	150-175		±8	187,5	6	16	106	12	30	1	730
123-108	175-200		±8	212,5	6	15	118	12	30	1	890
123-109	200-225		±8	237,5	6	14	130	12	30	1	1000
123-110	225-250		±9	262,5	6	14	143	12	30	1	1200
123-111	250-275		±9	287,5	6	15	156	12	30	1	1410
123-112	275-300		±9	312,5	6	15	169	12	30	1	1680



0-50 mm



50-300 mm