

# DIGIMATIC Třmenové mikrometry s talířkovými doteky

## Série 323

DIGIMATIC Třmenové mikrometry s talířkovými doteky se používají zejména k měření prvků v těžko přístupných místech.

Nabízí následující výhody:

- Na měření vzdáleností zubů a pro měření vzdáleností zápchů.
- Umožňují měřit zapuštěné prvky, které jsou jinak velmi obtížně měřitelné standardními třmenovými mikrometry.



Dust- and Waterproof IP65  
www.tytc.com  
ID: 4011207400

Funkce	Série 323
ORIGIN	●
NULOVÁNÍ / ABS přepínání	●
Automatické vypínání po 20 minutách nepoužívání	●
Alarm slabé baterie	●
Funkce "Lock" (blokování klávesnice)	●
Výstup dat	●
HOLD	●

### Technické parametry

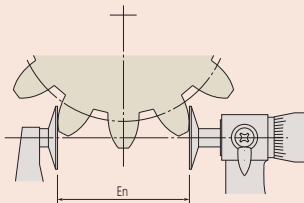
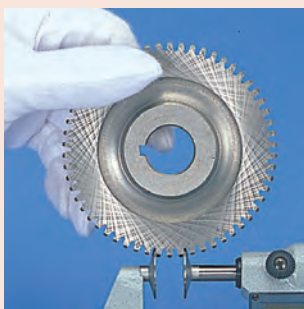
Přesnost	Podívejte se na tabulky ve specifikacích (bez kvantizační chyby)
Měřicí síla	5-10 N
Číselný krok	0,001 mm
Stupnice	Na bubínku a na pouzdře matně chromovaná, ø 18 mm
Rovinnost	1 µm
Rovnoběžnost	4 µm pro modely do 50 mm 6 µm pro modely do 100 mm
Vřeteno	Stoupání vřetene 0,5 mm, s aretací
Měřitelný modul	0,5 - 6
Životnost baterie	cca 2,4 roku
Dodává se	Včetně pouzdra, nastavovací měrky (od 25 mm), klíče, 1 baterie

### Volitelné příslušenství

Obj. č.	Popis
05CZA662	DIGIMATIC kabel s tlačítkem DATA pro mikrometry s IP ochranou, 1m
05CZA663	DIGIMATIC kabel s tlačítkem DATA pro mikrometry s IP ochranou, 2m
02AZD790B	Propojovací kabel B pro U-WAVE-T, s tlačítkem DATA, pro mikrometry s IP ochranou
06AFM380B	Kabel USB Input Tool (DIGIMATIC USB), s tlačítkem DATA, pro mikrometry s IP ochranou

### Spotřební materiál

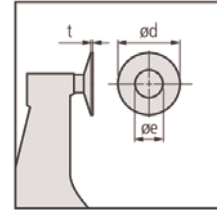
Obj. č.	Popis
938882	Baterie SR-44, 1,5V



Šířka zubu přes 3 zuby (En)

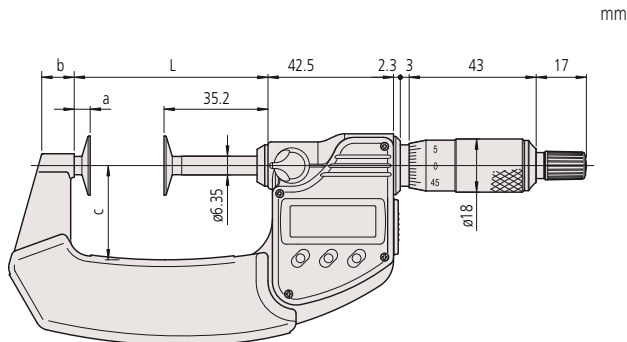


323-250-30

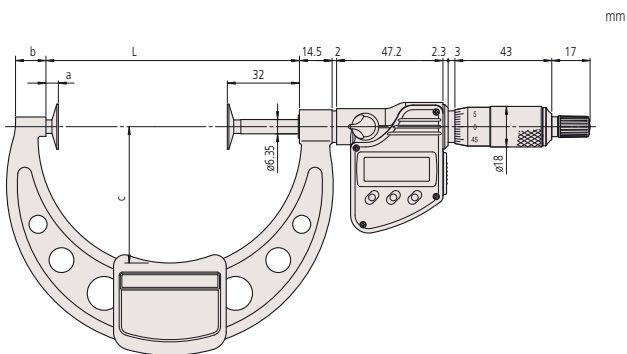


### Metrické

Obj. č.	Rozsah měř. [mm]	Přesnost [µm]	L [mm]	a [mm]	b [mm]	c [mm]	e [mm]	d [mm]	t [mm]	Hmotnost [g]
323-250-30	0-25	±4	39,7	4,5	9,2	25	8	20	0,7	290
323-251-30	25-50	±4	65,6	5,4	11	31	8	20	0,7	355
323-252-30	50-75	±6	90,7	5,5	12,2	50	8	20	0,7	555
323-253-30	75-100	±6	112,5	5,5	13,5	60	8	20	0,7	610



0-75 mm



75-100 mm