

# Třmenové mikrometry na měření závitů s výměnnými doteky

## Série 126

Tyto třmenové mikrometry na měření závitů jsou vybaveny volitelnými výměnitelnými doteky/vřeteny, které umožňují měřit široký rozsah metrických/normalizovaných a Whitworthových středních průměrů závitů.



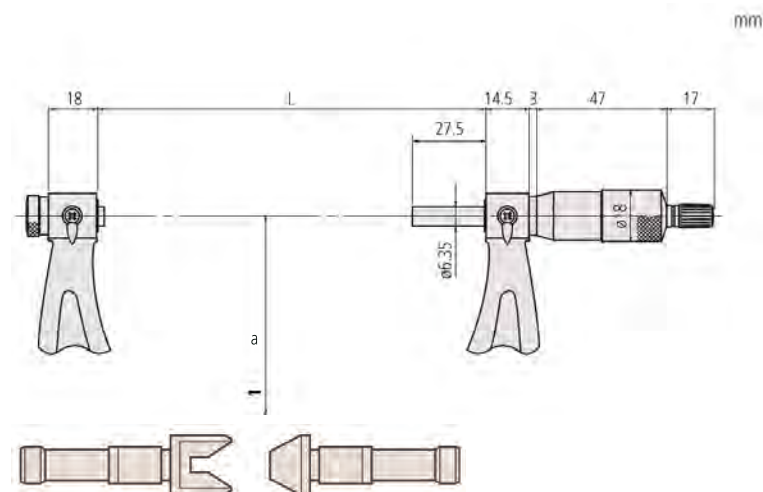
Obj. č. 126-125 s volitelným příslušenstvím



Provedení výměnných doteků/vřeten v odpovídajících párech

### Metrické

Obj. č.	Rozsah měř. [mm]	Přesnost [μm]	L [mm]	a [mm]	Hmotnost [g]
126-125	0-25	±4	39,5	25	240
126-126	25-50	±4	64,5	32	290
126-127	50-75	±4	90	45	390
126-128	75-100	±5	115,6	65	450
126-129	100-125	±5	140,6	79	530
126-130	125-150	±5	165,6	93	620
126-131	150-175	±6	190,5	105	730
126-132	175-200	±6	214,5	120	860
126-133	200-225	±6	240,5	131	1030
126-134	225-250	±7	265,5	144	1200
126-135	250-275	±7	290,5	156	1370
126-136	275-300	±7	314,5	171	1540



Odpovídající pár výměnný dotek/vřeteno.

### Technické parametry

Přesnost	Podívejte se na tabulky ve specifikacích
Stupnice	Na bubínku a na pouzdře matně chromovaná, ø 18 mm
Měřicí síla	5-10 N
Dělení stupnice	0,01 mm
Vřeteno	ø 6,35 mm, stoupání vřetene 0,5 mm, s aretací
Dodává se	Včetně pouzdra, nastavovací měrky (60°) (od 25 mm), klíče Vyměnitelné doteky/hroty vřeten nejsou obsaženy.

### Standardní příslušenství

Obj. č.	Popis
167-261	Nastavovací měrka pro mikrometry na měření závitů, 60°, délka: 25mm
167-262	Nastavovací měrka pro mikrometry na měření závitů, 60°, délka: 50mm
167-263	Nastavovací měrka pro mikrometry na měření závitů, 60°, délka: 75mm
167-264	Nastavovací měrka pro mikrometry na měření závitů, 60°, délka: 100mm
167-265	Nastavovací měrka pro mikrometry na měření závitů, 60°, délka: 125mm
167-266	Nastavovací měrka pro mikrometry na měření závitů, 60°, délka: 150mm
167-267	Nastavovací měrka pro mikrometry na měření závitů, 60°, délka: 175mm
167-268	Nastavovací měrka pro mikrometry na měření závitů, 60°, délka: 200mm
167-269	Nastavovací měrka pro mikrometry na měření závitů, 60°, délka: 225mm
167-270	Nastavovací měrka pro mikrometry na měření závitů, 60°, délka: 250mm
167-271	Nastavovací měrka pro mikrometry na měření závitů, 60°, délka: 275mm

### Volitelné příslušenství

Obj. č.	Popis
167-272	Nastavovací měrka pro mikrometry na měření závitů, 55°, délka: 25mm
167-273	Nastavovací měrka pro mikrometry na měření závitů, 55°, délka: 50mm
167-274	Nastavovací měrka pro mikrometry na měření závitů, 55°, délka: 75mm
167-275	Nastavovací měrka pro mikrometry na měření závitů, 55°, délka: 100mm
167-276	Nastavovací měrka pro mikrometry na měření závitů, 55°, délka: 125mm
167-277	Nastavovací měrka pro mikrometry na měření závitů, 55°, délka: 150mm
167-278	Nastavovací měrka pro mikrometry na měření závitů, 55°, délka: 175mm
167-279	Nastavovací měrka pro mikrometry na měření závitů, 55°, délka: 200mm
167-280	Nastavovací měrka pro mikrometry na měření závitů, 55°, délka: 225mm