

DIGIMATIC Třmenové mikrometry na měření závitů s výměnnými doteky

Série 326

Tyto DIGIMATIC třmenové mikrometry na měření závitů jsou vybaveny volitelnými výměnitelnými doteky/vřeteny, které umožňují měřit široký rozsah metrických/normalizovaných a Whitworthových středních průměrů závitů.



Dust- and Waterproof IP65
www.tuv.com
ID 4011207400

Funkce	Série 326
NULOVÁNÍ / ABS přepínání	●
Automatické vypínání po 20 minutách nepoužívání	●
2 x PRESET (předvolba)	●
Alarm slabé baterie	●
Funkce "Lock" (blokování klávesnice)	●
Výstup dat	●
HOLD	●

Technické parametry

Přesnost	Podívejte se na tabulky ve specifikacích (bez kvantizační chyby)
Měřicí síla	5-10 N
Číslicový krok	0,001 mm
Stupnice	Na bubínku a na pouzdře matně chromovaná, ø 18 mm
Vřeteno	ø 6,35 mm, stoupání vřeten 0,5 mm, s aretací
Životnost baterie	cca 2,4 roku
Dodává se	Včetně pouzdra, nastavovací měřky (60°) (od 25 mm), klíče, 1 baterie Výměnitelné doteky/hroty vřeten nejsou obsaženy.

Standardní příslušenství

Obj. č.	Popis
167-261	Nastavovací měřka pro mikrometry na měření závitů, 60°, délka: 25mm
167-262	Nastavovací měřka pro mikrometry na měření závitů, 60°, délka: 50mm
167-263	Nastavovací měřka pro mikrometry na měření závitů, 60°, délka: 75mm

Volitelné příslušenství

Obj. č.	Popis
05CZA662	DIGIMATIC kabel s tlačítkem DATA pro mikrometry s IP ochranou, 1m
05CZA663	DIGIMATIC kabel s tlačítkem DATA pro mikrometry s IP ochranou, 2m
02AZD790B	Propojovací kabel B pro U-WAVE-T, s tlačítkem DATA, pro mikrometry s IP ochranou
167-272	Nastavovací měřka pro mikrometry na měření závitů, 55°, délka: 25mm
167-273	Nastavovací měřka pro mikrometry na měření závitů, 55°, délka: 50mm
167-274	Nastavovací měřka pro mikrometry na měření závitů, 55°, délka: 75mm
167-275	Nastavovací měřka pro mikrometry na měření závitů, 55°, délka: 100mm
06AFM380B	Kabel USB Input Tool (DIGIMATIC USB), s tlačítkem DATA, pro mikrometry s IP ochranou

Spotřební materiál

Obj. č.	Popis
938882	Baterie SR-44, 1,5V



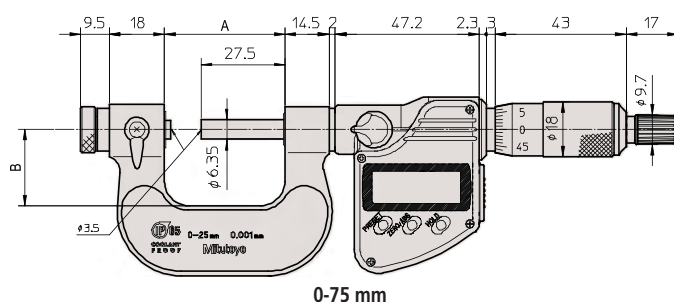
326-251-30 s volitelným příslušenstvím



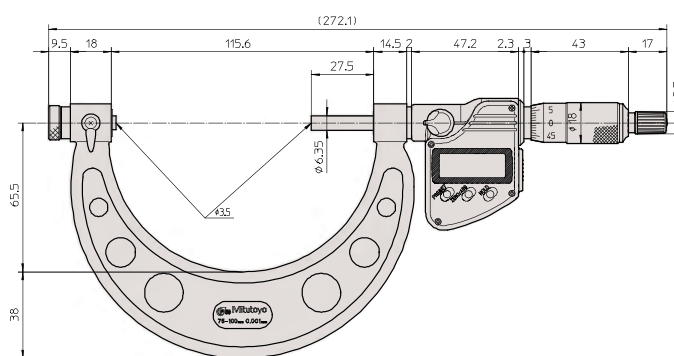
Provedení výměnných doteků/vřeten v odpovídajícím párech

Metrické

Obj. č.	Rozsah měř. [mm]	Přesnost [μm]	A [mm]	B [mm]	Hmotnost [g]
326-251-30	0-25	±4	39,5	25	350
326-252-30	25-50	±4	64,5	32	380
326-253-30	50-75	±4	90	45	470
326-254-30	75-100	±5	115,6	65,5	510



0-75 mm



75-100 mm



Dotek/vřeten v odpovídajícím páru