

ABSOLUTE Vodorovná lineární pravítka s přepínatelným směrem měření

ABSOLUTE®

Série 572

Tyto jednotky se vyznačují ABSOLUTE kapacitním provedením pravítka.

Tyto jednotky nabízí následující výhody.

- Jednorázové nastavení nulové polohy, která zůstává až do následující výměny baterie absolutním nulovým bodem.
- Vysoká přesnost měření i při vysoké rychlosti posuvu.
- Snadné čtení velkých čísel na displeji.



572-461

Funkce	Série 572
ZAP/VYP	●
DATA/HOLD	●
Alarm slabé baterie	●
Výstup dat	●
NULOVANÍ	●
ORIGIN	●
PRESET (předvolba)	●
Přepínání směru čítání	●

Technické parametry

Přesnost	Podívejte se na tabulky ve specifikacích (bez kvantizační chyby)
Číslíkový krok	0,01 mm
Max. rychlost odezvy	Neomezená
Dodává se	Včetně jedné baterie

Volitelné příslušenství

Obj. č.	Popis
905338	DIGIMATIC kabel, ploché přímé provedení, 1m
905409	DIGIMATIC kabel, ploché přímé provedení, 2 m
905689	DIGIMATIC kabel, ploché provedení ve tvaru L, 1 m
905690	DIGIMATIC kabel, ploché provedení ve tvaru L, 2 m
905691	DIGIMATIC kabel, ploché provedení ve tvaru L doprava, 1m
905692	DIGIMATIC kabel, ploché provedení ve tvaru L doprava, 2m
905693	DIGIMATIC kabel, ploché provedení ve tvaru L doleva, 1m
905694	DIGIMATIC kabel, ploché přímé provedení, 2m
02AZD790C	Propojovací kabel C pro U-WAVE-T, přímý, s tl. DATA
06AFM380C	Kabel USB Input Tool (DIGIMATIC USB), přímý, s tl. DATA

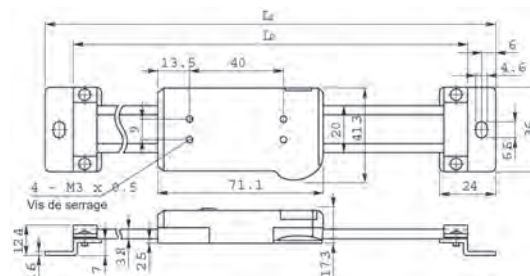
Spotřební materiál

Obj. č.	Popis
938882	Baterie SR-44, 1,5V

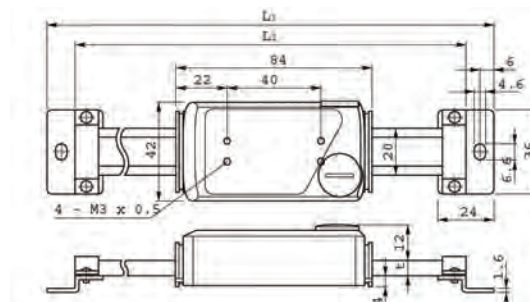
Metrické

Bez funkce průměr, s možností změny směru odecítání

Obj. č.	Rozsah měř. [mm]	Přesnost	L1 [mm]	L2 [mm]	Hmotnost [g]
572-460	0-100	0,03 mm	244	220	250
572-461	0-150	0,03 mm	294	270	280
572-462	0-200	0,03 mm	344	320	310
572-463	0-300	0,04 mm	444	420	370
572-464	0-450	0,04 mm	594	570	760
572-465	0-600	0,05 mm	774	750	900
572-466	0-800	0,06 mm	974	950	1710
572-467	0-1000	0,07 mm	1174	1150	2040



100-300 mm



450-1000 mm