

DIGIMATIC Třmenové mikrometry s ochranou IP65 - metrické

Série 293 - Sady mikrometrů

Tyto metrické třmenové mikrometry se vyznačují vynikající přesností, jsou s a bez zadávání dat a velmi robustní.



Pouze pro 0-25 mm
a 25-50 mm

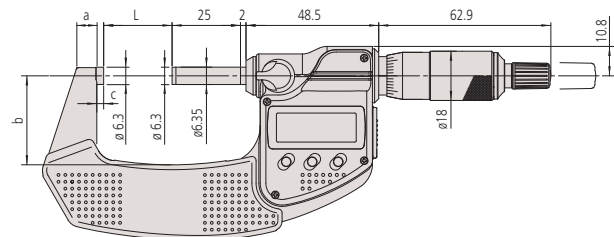


293-963-30

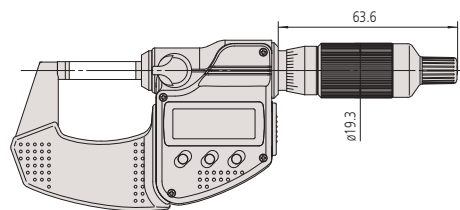
Metrické

Sady / Se standardní řehtačkou

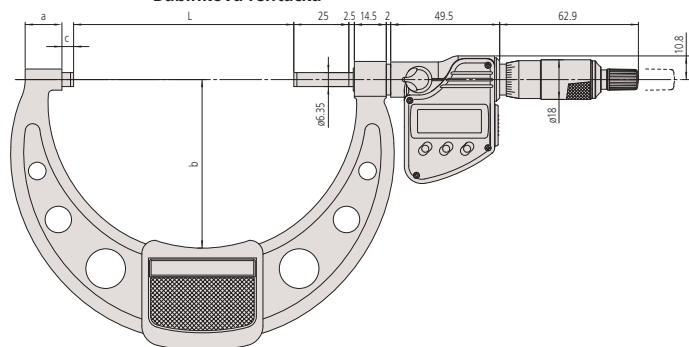
| Obj. č. | Rozsah měř. [mm] | Výstup dat | Obsah sady |
|------------|------------------|------------|---|
| 293-966-30 | 0-50 | ● | 293-230-30 / 293-231-30 + nastavovací měrka 25 mm (keramická koncová měrka třída přesnosti 1) |
| 293-962-30 | 0-75 | ● | 293-230-30 / 293-231-30 / 293-232-30 + nastavovací měrky 25 mm a 50 mm |
| 293-963-30 | 0-100 | ● | 293-230-30 / 293-231-30 / 293-232-30 / 293-233-30 + nastavovací měrky 25 mm, 50 mm a 75 mm |



Standardní řehtačka



Bubínková řehtačka



Modely přes 100 mm se standardní řehtačkou

| Funkce | Série 293 - Sady mikrometrů |
|---|-----------------------------|
| ORIGIN (do 100 mm) | ● |
| NULOVÁNÍ / ABS přepínání | ● |
| Automatické vypínání po 20 minutách nepoužívání | ● |
| Alarm slabé baterie | ● |
| Funkce "Lock" (blokování klávesnice) | ● |
| HOLD | ● |

Technické parametry

| | |
|-------------------|---|
| Přesnost | Viz jednotlivá provedení |
| Stupnice | Na bubínku a na pouzdře matně chromovaná, ø 18 mm |
| Měřicí síla | 5-10 N |
| Číslkový krok | 0,001 mm |
| Rovinnost | 0,3 µm |
| Rovnoběžnost | 1 µm pro modely do 50 mm 2 µm pro modely do 100 mm |
| Měřicí plochy | Osazené tvrdokovem, broušené, jemně lapované |
| Vřeteno | ø 6,35 mm, stoupání vřetene 0,5 mm, s aretací |
| Životnost baterie | cca 2,4 roku |
| Dodává se | Včetně pouzdra, klíče, 1 baterie, nastavovací měrky (od 25 mm), kontrolního certifikátu (rozsah měření 0-50 mm) |

Volitelné příslušenství

| Obj. č. | Popis |
|-----------|--|
| 05CZA662 | DIGIMATIC kabel s tlačítkem DATA pro mikrometry s IP ochranou, 1m |
| 05CZA663 | DIGIMATIC kabel s tlačítkem DATA pro mikrometry s IP ochranou, 2m |
| 02AZD790B | Propojovací kabel B pro U-WAVE-T, s tlačítkem DATA, pro mikrometry s IP ochranou |
| 06AFM380B | Kabel USB Input Tool (DIGIMATIC USB), s tlačítkem DATA, pro mikrometry s IP ochranou |

Spotřební materiál

| Obj. č. | Popis |
|---------|---------------------|
| 938882 | Baterie SR-44, 1,5V |