

Magnetické podstavce

Série 011 / 7

S prizmatickou podstavou.



56AAL200

Obj. č.	Velikost podstavce (DxŠxV) [mm]	Upínací síla (svislá) [N]	Závitový otvor	Hmotnost [kg]
56AAL200	59 x 50 x 55	600	M 8 x 1,25 mm	1
011364	75 x 50 x 55	900	M8 x 1,25 mm	1,25

Magnetické stojánky

Série 7

S prizmatickou podstavou.

Technické parametry

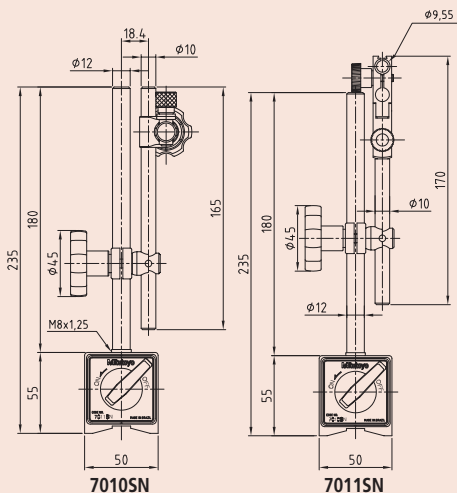
Velikost podstavce (DxŠxV)	59 x 50 x 55 mm
Upínací otvor ϕ	8 mm přes svěrku mm

Standardní příslušenství

Obj. č.	Popis
02AZC291	Redukční pouzdro pro uchycení stopky, 9,53mm až 8mm

Volitelné příslušenství

Obj. č.	Popis
02AZC282	Příčné rameno pro magnetický stojánek, 300mm

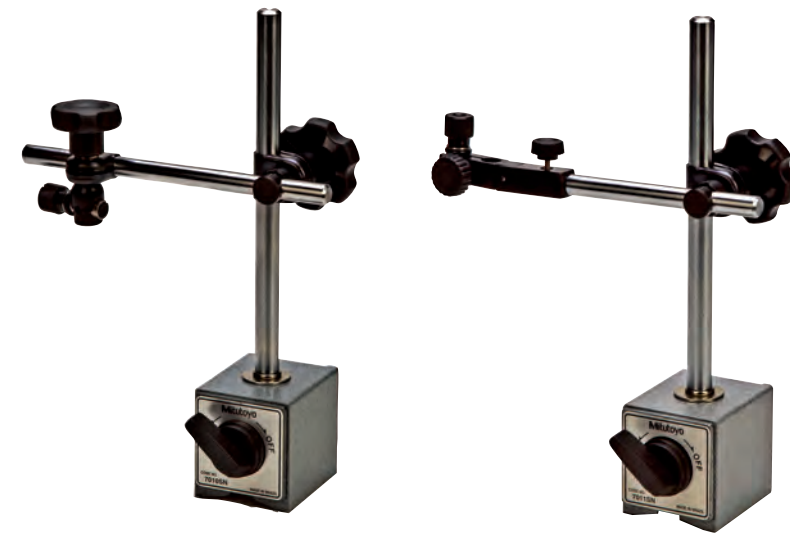


Technické parametry

Velikost podstavce (DxŠxV)	59 x 50 x 55 mm
Upínací otvor ϕ	8 mm přes svěrku mm

Standardní příslušenství

Obj. č.	Popis
02AZC291	Redukční pouzdro pro uchycení stopky, 9,53mm až 8mm



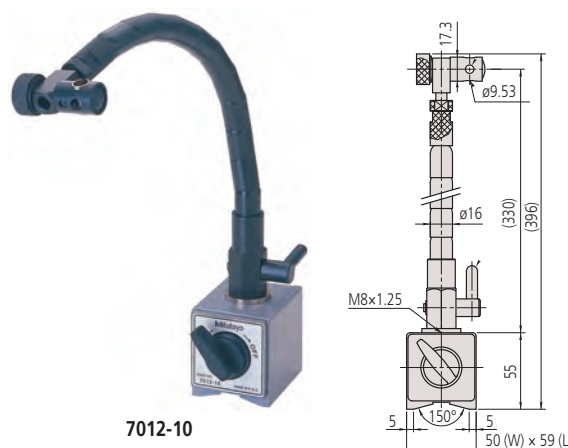
7010SN

7011SN

Obj. č.	Upínací zařízení	Jemné dostavení [mm]	Celková výška [mm]	Akční rádius [mm]	Hmotnost [kg]	Závit ramene/podstavce
7010SN	Magnetické	Žádné	235	150	1,25	M8 x 1,25
7011SN	Magnetické	Ano	235	160	1,45	M8 x 1,25

Série 7

S prizmatickou podstavou a flexibilním sloupkem.



7012-10

Obj. č.	Upínací zařízení	Celková výška [mm]	Akční rádius [mm]	Hmotnost [kg]	Závit ramene/podstavce
7012-10	Magnetické	396	250	1,5	M8 x 1,25