

Magnetické kloubové stojánky

Série 011

- Fixování úchylkoměru v libovolné poloze mechanickou aretací a jemné nastavení.
- Umožňuje úchylkoměr zastavit v libovolné poloze pomocí mechanického zámku.



011533



011358

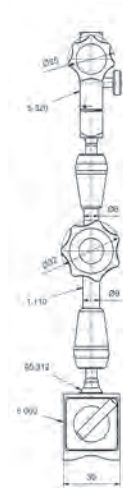


011359

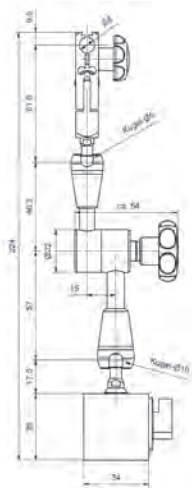


011360

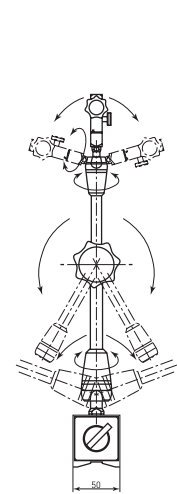
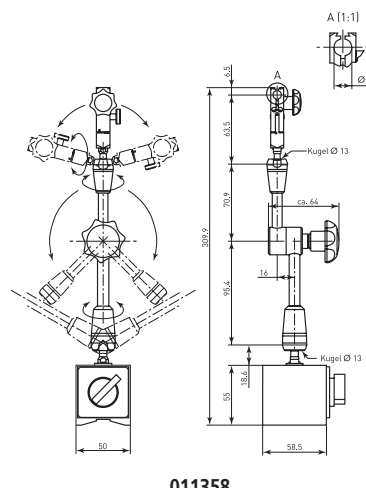
Obj. č.	Upínací zařízení	Upínací síla (svíslá) [N]	Velikost podstavce (DxŠxV) [mm]	Celková výška [mm]	Akční rádius [mm]	Upínací otvor ø [mm]	Závít ramene/ podstavce	Hmotnost [kg]
011533	Magnetické	300	34 x 30 x 35	220	130	8	M6 x 1	0,45
011358	Magnetické	750	60 x 50 x 55	310	200	8	M8 x 1,25	1,55
011359	Magnetické	750	60 x 50 x 55	397	280	8	M8 x 1,25	1,85
011360	Magnetické	900	75 x 50 x 55	517	400	8	M8 x 1,25	2,1



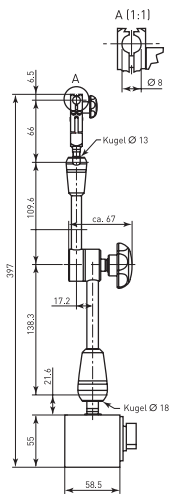
011533



011358



011359



011360

