

Stojánky pro úchylkoměry z kalené ocele

Série 913

- Jednoduché standardní provedení.
- Plocha stolu broušená a lapovaná.
- Sloupek zakalený a jemně broušený.



913-101



913-102

Obj. č.	Využitelné rozměry stolu [mm]	Max. výška měření [mm]	Upínací otvor ϕ [mm]
913-101	ϕ 50	100	8 mm
913-102	60 x 70	100	8 mm

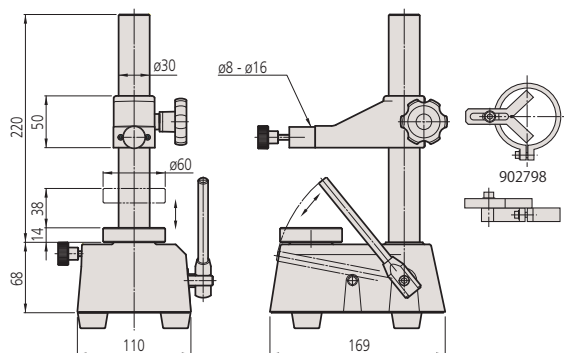
Rychloupínací stativ pro přesné dutinoměry

Série 215

- Rychloupínací stativ pro sériová měření malých dílů.



215-120-10



Obj. č.	Maximální výška měření [mm]	Využitelné rozměry stolu [mm]	Zdvih měření [mm]	Hmotnost [kg]
215-120-10	110	ϕ 60	max. 38	6,5

Technické parametry

Sloup ϕ 22 mm

Volitelné příslušenství

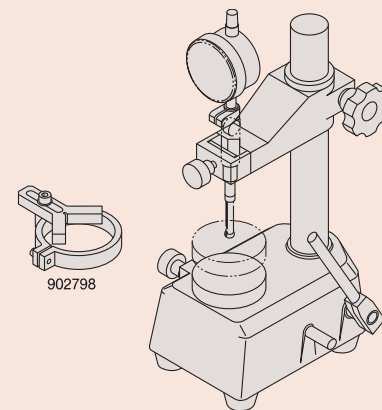
Obj. č.	Popis
913-201	Horizontální měřicí třmen na rozšíření možností měření Vzdálenost hrotů: max. 45 mm, pro 913-101, 913-102



913-201

Volitelné příslušenství

Obj. č.	Popis
902798	Nasazovací úhlová zarážka pro jisté a rychlé polohování obrobků pod měřícím přístrojem, pro ϕ 8 - 16 mm, Rychloupínací stativ pro dutinoměry



902798