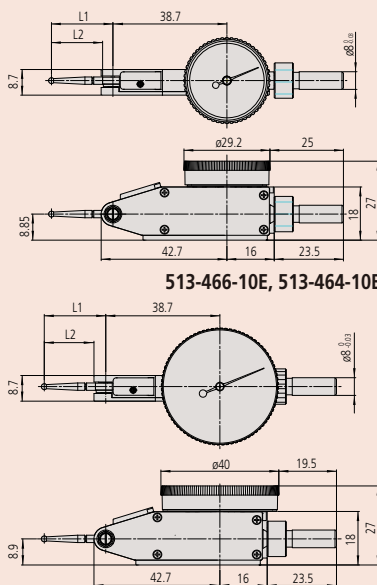
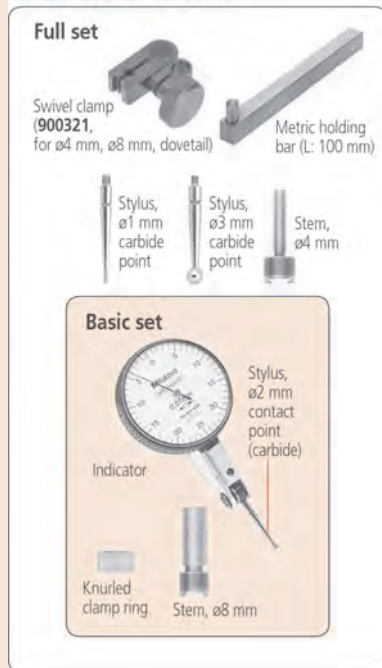


Páčkové úchylkoměry vodorovného provedení - 0,01 mm

Set Configuration: Metric



513-466-10E, 513-464-10E

513-404-10E, 513-404-10T, 513-414-10E, 513-414-10T, 513-415-10E, 513-415-10T, 513-424-10E, 513-424-10T, 513-426-10E, 513-474-10E, 513-477-10E, 513-478-10E

Metrické Základní sada

Obj. č.	Rozsah měř. [mm]	Dělení stupnice	Stupnice	Měřicí síla [N]	Dotek ø 2 mm, tvrdokov, obj.č.	ø D [mm]	L1 [mm]	L2 [mm]	Hmotnost [g]
513-466-10E	0,5	0,01 mm	0-25-0	0,01-0,3	137557	29,2	22,2	18,7	41
513-424-10E	0,5	0,01 mm	0-25-0	0,01-0,3	137557	40	22,2	18,7	45
513-414-10E	0,5	0,01 mm	0-25-0	0,01-0,2	131324	40	37,4	33,9	45
513-464-10E	0,8	0,01 mm	0-40-0	0,01-0,3	103006	29,2	20,9	17,4	41
513-404-10E	0,8	0,01 mm	0-40-0	0,01-0,3	103006	40	20,9	17,4	45
513-415-10E	1	0,01 mm	0-50-0	0,01-0,2	136013	40	44,5	41	45
513-426-10E	1,5	0,01 mm	0-25-0	0,01-0,4	137557	40	22,2	18,7	45

Metrické Základní sada - Měřicí dotek s rubínovou kuličkou

Obj. č.	Rozsah měř. [mm]	Dělení stupnice	Stupnice	Měřicí síla [N]	Rubínový dotek ø2 mm, obj. č.	ø D [mm]	L1 [mm]	L2 [mm]	Hmotnost [g]
513-478-10E	0,5	0,01 mm	0-25-0	0,01-0,3	21CZA210	40	22,2	18,7	45
513-474-10E	0,8	0,01 mm	0-40-0	0,01-0,3	21CZA201	40	20,9	17,4	45
513-477-10E	1	0,01 mm	0-50-0	0,01-0,3	21CZA211	40	44,5	41	45

Metrické Úplná sada

Obj. č.	Rozsah měř. [mm]	Dělení stupnice	Stupnice	Měřicí síla [N]	Dotek ø 2 mm, tvrdokov, obj.č.	ø D [mm]	L1 [mm]	L2 [mm]	Hmotnost [g]
513-424-10T	0,5	0,01 mm	0-25-0	0,01-0,3	137557	40	22,2	18,7	45
513-414-10T	0,5	0,01 mm	0-25-0	0,01-0,2	131324	40	37,4	33,9	45
513-404-10T	0,8	0,01 mm	0-40-0	0,01-0,3	103006	40	20,9	17,4	45
513-415-10T	1	0,01 mm	0-50-0	0,01-0,2	136013	40	44,5	41	45

Obj. č.	DIN 2270 (2016)				EN ISO 9493 (2010)					
	Chyba indikace překročení rozsahu		Hystereze	Opakovatelnost	Chyba indikace překročení rozsahu			Hystereze	Opakovatelnost	
	všech 10 otáček stupnice	rozsah měření			všech 10 otáček stupnice	každá polovina otáčky	každá jedna otáčka			rozsah měření
513-466-10E	5	5	3	3	5			5	3	3
513-424-10E	5	5	3	3	5			5	3	3
513-414-10E	5	10	4	3	5			10	4	3
513-464-10E	5	8	3	3	5	6		8	3	3
513-404-10E	5	8	3	3	5	6		8	3	3
513-415-10E					5	8		10	4	3
513-426-10E					5		10	16	4	3
513-478-10E	5	5	3	3	5			5	3	3
513-474-10E	5	8	3	3	5	6		8	3	3
513-477-10E					5	8		10	4	3
513-424-10T	5	5	3	3	5			5	3	3
513-414-10T	5	10	4	3	5			10	4	3
513-404-10T	5	8	3	3	5	6		8	3	3
513-415-10T					5	8		10	4	3