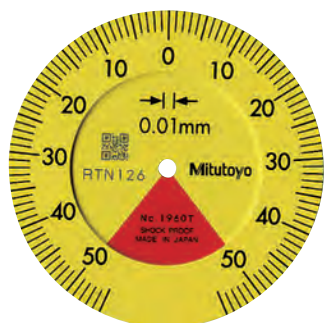


Číselníkové úchylkoměry s vřetenem na zadní straně

Série 1

Číselníkové úchylkoměry s vřetenem na zadní straně a vnějším kroužkem o \varnothing 39 mm.



1960T



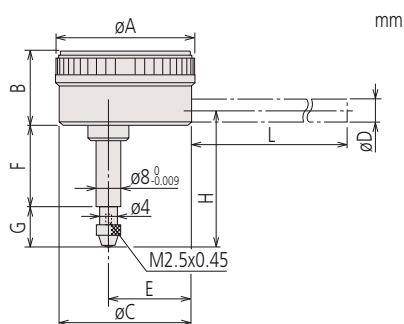
1160T

Metrické

Obj. č.	Rozsah měření	Rozsah měření/ot.	Dělení stupnice	Stupnice	Měřicí síla [N]
1960T	1 (zdvih vřetene: 4,5)	1,27 mm	0,01 mm	50-0-50	0,4 - 1,4
1160T	5	1 mm	0,01 mm	0-100	0,4 - 1,4
1162T	5	1 mm	0,01 mm	100-0	0,4 - 1,4

Obj. č.	A [mm]	B [mm]	C [mm]	E [mm]	F [mm]	G [mm]	H [mm]	Hmotnost [g]
1960T	40	22,1	35	22	28,7	12,8	46	80
1160T	40	22,1	35	22	25	13,8	43,3	80
1162T	40	22,1	35	22	25	13,8	43,3	80

Obj. č.	DIN 878 (1983)			EN ISO 463						
	fe μm	fges μm	fu μm	Mezní chyba pro					Opakovatelnost μm	Chyba hystereze měření μm
				Libovolná 1/10 otáčky μm	Libovolná 1/2 otáčky μm	Libovolná 1 otáčka μm	Rozsah měření μm			
1960T	12	15	3	7					3	3,5
1160T	15	19	4	7	11	12	18		3	4
1162T	15	19	4	7	11	12	18		3	4



Série 1		1160T	1162T	1960T
Funkce				
	Oboustranná stupnice			<input checked="" type="checkbox"/>
	Průběžná stupnice	<input checked="" type="checkbox"/>	<input checked="" type="checkbox"/>	
	Inverzní stupnice		<input checked="" type="checkbox"/>	
	Jednootáčkový			<input checked="" type="checkbox"/>
	Nárazuvzdorný			<input checked="" type="checkbox"/>

Technické parametry

Dodává se Dodává se s výrobním certifikátem

Volitelné příslušenství

Obj. č.	Popis
136568	Upínací stopka pro úchylkoměry s vřetenem na zadní straně, \varnothing 8mm, délka 81mm
21AAA168	Upínací stopka pro úchylkoměry s vřetenem na zadní straně, \varnothing 8mm, délka 42mm
136567	Upínací stopka pro úchylkoměry s vřetenem na zadní straně, \varnothing 6mm, délka 81mm
21AAA166	Upínací stopka pro úchylkoměry s vřetenem na zadní straně, \varnothing 6mm, délka 42mm

Spotřební materiál

Obj. č.	Popis
901312	Standardní měřicí dotek, délka 7,3mm, tvrdokov, metrický
21AZA319	Standardní dotek pro úchylkoměry, délka 8,3mm, metrický

Obj. č. 901312 : Pro obj. č. 1960

Obj. č. 21AZA319 : Pro obj. č. 1160 a 1162

Příslušenství a měřicí doteky jsou uvedeny na konci kapitoly číselníkových úchylkoměrů.



S upínací stopkou (vol. příslušenství)