

Číselníkové úchylkoměry s velkým číselníkem

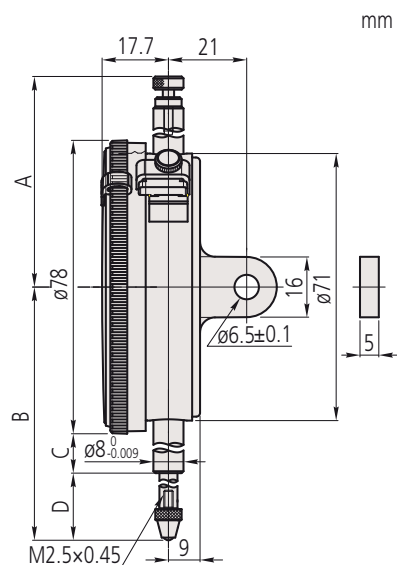
Série 3

Metrické číselníkové úchylkoměry, které nabízí následující výhody:

- Vnější kroužek \varnothing 78 mm.
- Rozsah měření: 20/30/50/80/100 mm s dělením stupnice: 0,01 mm.



3050S



Metrické

Obj. č.	Obj. č. pro provedení s očkem	Rozsah měř. [mm]	Rozsah měření/ot.	Dělení stupnice	Stupnice	Měřicí síla [N]
3050SB	3050S	20	1 mm	0,01 mm	0-100 (100-0)	0,4 - 2
3052SB-19	3052S-19	30	1 mm	0,01 mm	0-100 (0-100)	0,4 - 2,5
3058SB-19	3058S-19	50	1 mm	0,01 mm	0-100 (100-0)	0,4 - 3
3060SB-19	3060S-19	80	1 mm*	0,01 mm	0-100 (0-100)	0,4 - 3
3062SB-19	3062S-19	100	1 mm*	0,01 mm	0-100 (100-0)	0,4 - 3,2

* Obj. č. 3060S-19 a 3062S-19: Použitelné pouze ve vodorovné poloze.

Obj. č.	Hmotnost s/bez očka [g]	A [mm]	B [mm]	C [mm]	D [mm]
3050SB	272/257	52,6	94	25,9	29,1
3052SB-19	285/270	72,9	104,3	25,9	39,4
3058SB-19	298/283	81,9	142,3	43,9	59,4
3060SB-19	314/299	120,9	202,3	73,9	89,4
3062SB-19	332/317	141,9	243,3	94,9	109,4

Obj. č.	DIN 878 (1983)			EN ISO 463					
	fe μm	fges μm	fu μm	Mezní chyba pro				Opakovatelnost μm	Chyba hystereze měření μm
				Libovolná 1/10 otáčky μm	Libovolná 1/2 otáčky μm	Libovolná 1 otáčka μm	Rozsah měření μm		
3050SB	25	30	4	8	10	11	20	3	4
3052SB-19	30	35	4	10	11	12	25	3	5
3058SB-19	50	55	5	10	12	13	30	3	6
3060SB-19	50	60	9	10	14	15	45	3	9
3062SB-19	60	75	13	12	17	20	50	3	9

Funkce	Série 3		
	3050SB	3052SB-19 až 3062SB-19	
Průběžná stupnice	●	●	●
Nárazuvzdorný		●	●
Ložiska z drahokamu	●	●	●
Ztlumení na konci rozsahu	●		
Souosý číselník			●

Spotřební materiál

Obj. č.	Popis
21AZA319	Standardní dotek pro úchylkoměry, délka 8,3mm, metrický
901312	Standardní měřicí dotek, délka 7,3mm, tvrdokov, metrický

Obj. č. 901312: Pro obj. č. 3050S

Obj. č. 21AZA319: Pro obj. č. 3052S-19 / 3058S-19 / 3060S-19 / 3062S-19

Průslušenství a měřicí doteky jsou uvedeny na konci kapitoly číselníkových úchylkoměrů.



3058S-19