

Číselníkové úchylkoměry

Série 1

Kompaktní provedení malého průměru metrických úchylkoměrů, které nabízí následující výhody:

- Modely malého průměru pro aplikace v omezených prostorech.
- Vnější kroužek: $\varnothing 40$ mm



IP63
10445(B)-60

	Série 1					
	1040SB	1044SB	1044SB-60	1044SB-15	1041SB	1045SB
Funkce						
Oboustranná stupnice						
Průběžná stupnice						
Ložiska z drahokamu						
IP63						
Dvojitá stupnice						

Spotřební materiál

Obj. č.	Popis
901312	Standardní měřicí dotek, délka 7,3mm, tvrdokov, metrický
136838	Přizbová krytka, IP63 Series 1
902119	Standardní dotek pro vodě odolné úchylkoměry, délka 8,3mm, voděodolné provedení, metrické

Obj. č. 136838 a 902119: Pro obj. č. 10445-60 (model s IP)

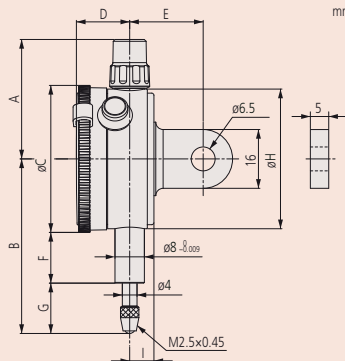
Příslušenství a měřicí doteky jsou uvedeny na konci kapitoly číselníkových úchylkoměrů.



10445-60
IP63



10445-15



10445



10455



10405

Metrické

Obj. č.	Obj. č. pro provedení s očkem	Rozsah měř. [mm]	Rozsah měření/ot.	Dělení stupnice	Stupnice	Měřicí síla [N]
1040SB	1040S	3,5	0,5 mm	0,01 mm	0-50 (50-0)	0,4 - 1,4
1041SB	1041S	3,5	0,5 mm	0,01 mm	0-25-0	0,4 - 1,4
1044SB	1044S	5	1 mm	0,01 mm	0-100 (100-0)	0,4 - 1,4
1044SB-15	1044S-15	5	1 mm	0,01 mm	0-100 (100-0)	0,1 - 0,4
1044SB-60	1044S-60	5	1 mm	0,01 mm	0-100 (100-0)	0,4 - 2
1045SB	1045S	5	1 mm	0,01 mm	0-50-0	0,4 - 1,4

Obj. č. 10445B-15: Modely s malou měřicí silou. Použitelné pouze ve svislé pozici (měřícím dotekem dolů).

Obj. č.	Hmotnost s/bez očka [g]	A [mm]	B [mm]	C [mm]	D [mm]	E [mm]	F [mm]	G [mm]	H [mm]	I [mm]
1040SB	90/70	32,5	46	40	14,5	20	13,8	12,2	38	6,6
1041SB	90/70	32,5	46	40	14,5	20	13,8	12,2	38	6,6
1044SB	90/70	32,5	47,5	40	14,5	20	13,8	13,7	38	6,6
1044SB-15	90/70	32,5	47,5	40	14,5	20	13,8	13,7	38	6,6
1044SB-60	90/70	32,5	57	40	14,5	20	12,2	24,8	38	6,6
1045SB	90/70	32,5	47,5	40	14,5	20	13,8	13,7	38	6,6

Obj. č.	DIN 878 (1983)			EN ISO 463						
	fe μm	fges μm	fu μm	Mezní chyba pro					Opakovatelnost μm	Chyba hystereze měření μm
				Libovolná 1/10 otáčky μm	Libovolná 1/2 otáčky μm	Libovolná 1 otáčka μm	Rozsah měření μm			
1040SB	12	14	3	5	8	9	12	3	3	
1041SB	12	14	3	5	8	9	12	3	3	
1044SB	12	14	3	5	9	10	12	3	3	
1044SB-15	12	14	3	5	9	10	12	3	3	
1044SB-60	12	14	3	5	9	10	12	3	3	
1045SB	12	14	3	5	9	10	12	3	3	