

# ABSOLUTE DIGIMATIC Digitální úchylkoměry ID-N

## Série 543

Úzké modely se zpětným pístem vzadu, které jsou vysoce odolné a robustní. ABSOLUTE DIGIMATIC Úchylkoměr ID-N nabízí následující výhody:

- Úzké tělo vhodné pro vícebodové měření.
- Snímač ABSOLUTE zaručuje, že nemusíte nastavovat počátek po každém zapnutí přístroje, čímž si ušetříte čas a námahu.
- Vynikající odolnost vůči vodě a prachu (stupeň ochrany IP66), umožňuje jejich využití v různých strojních situacích, včetně stříkající vody.
- Flexibilní možnost montáže díky přepínatelné orientaci displeje.
- Možnost provádění vyhodnocení OK/±n.OK nastavením horních a dolních tolerancí.



ABSOLUTE®  
IP66



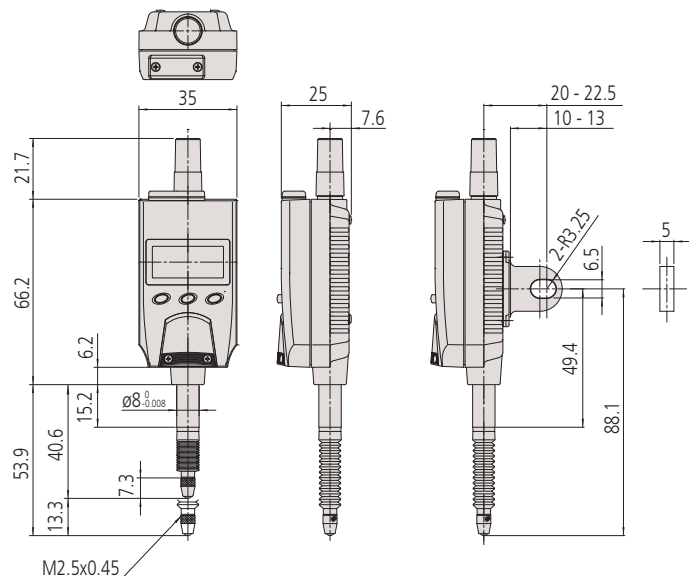
Šířka 35 mm místo 60 mm jako u standardních DIGIMATIC úchylkoměrů.

Flexibilní možnost instalace díky přepínatelné orientaci displeje (použití nahoře)

543-575

### Metrické

| Obj. č. | Rozsah měř. [mm] | Číslicový krok   | Přesnost      | Měřicí síla [N] | Hmotnost [g] |
|---------|------------------|------------------|---------------|-----------------|--------------|
| 543-570 | 12,7             | 0,01 mm          | 0,02 mm       | ≤ 2,5           | 130          |
| 543-575 | 12,7             | 0,01 mm/0,001 mm | 0,003/0,01 mm | ≤ 2,5           | 130          |



| Funkce                                     | Série 543 |
|--|-----------|
| Vyhodnocení OK/±n.OK                       | ●         |
| Výstup dat DIGIMATIC                       | ●         |
| ZAP/VYP                                    | ●         |
| DATA/HOLD                                  | ●         |
| Externí PRESET (předvolba)/NULOVÁNÍ        | ●         |
| PRESET (předvolba)                         | ●         |
| Přepínání směru čítání                     | ●         |
| Přepínatelný číslicový krok <sup>(1)</sup> | ●         |

### Technické parametry

|                      |  |
|----------------------|--|
| Přesnost             | Podívejte se na tabulky ve specifikacích (bez kvantizační chyby)                               |
| Stupnice             | ABSOLUTE Elektrostatický lineární snímač   |
| Max. rychlost odezvy | Neomezená  |
| Upínací stopka ø     | 8 mm   |
| Měřicí dotek         | Kulička z tvrdokovu, závit M 2,5 x 0,45 mm   |
| Alarm                | Slabé baterie, chyby složení počítané hodnoty, překročení rychlosti, chyby nastavení tolerance |
| Napájení             | 1 baterie SR-44  |
| Životnost baterie    | cca 7 000 hodin  |
| Displej              | LCD, výška číslic: 6,2 mm  |

### Volitelné příslušenství

| Obj. č.                             | Popis  |
|-------------------------------------|--|
| 238774                              | Silikonová pryžová krytka pro ID-C, ID-N, ID-S                                 |
| 21EZA145                            | S očkem ve středu víčka, pro úchylkoměry ID-N/ID-B, metrické                   |
| 21EZA105                            | Zdvíhací tlačítko vřetene, pro rozsah měření 12,5mm, metrické                  |
| 06AFM380G                           | Kabel USB Input Tool (DIGIMATIC USB), 2m, ploché přímé provedení s IP ochranou |
| <b>DIGIMATIC Propojovací kabely</b> |  |
| 21EAA194                            | DIGIMATIC kabel pro ID-N/ID-B 1m   |
| 21EAA190                            | DIGIMATIC kabel pro ID-N/ID-B 2m   |
| 02AZD790G                           | Propojovací kabel G pro U-WAVE-T, ploché přímé provedení s IP ochranou         |
| 21EAA210                            | Digitální kabel pro externí ovládání Preset/Nulování, 1 m                      |
| 21EAA211                            | Digitální kabel pro externí ovládání Preset/Nulování, 2 m                      |

### Spotřební materiál

| Obj. č.  | Popis  |
|----------|--|
| 901312   | Standardní měřicí dotek, délka 7,3mm, tvrdokov, metrický |
| 938882   | Baterie SR-44, 1,5V                                      |
| 02ACA376 | Pryžová krytka, pro ID-C, ID-N, ID-S                     |



21EAA194



194EAA210

<sup>(1)</sup> Provedení 0,001 mm