

ABSOLUTE DIGIMATIC Dutinoměry ID-C

Série 543

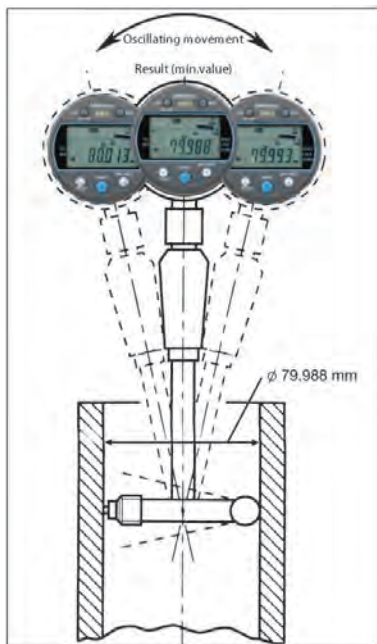
Tyto úchylkoměry jsou navrženy pro aplikace měření vnitřních otvorů pomocí dutinoměřů.

Nabízí následující výhody:

- Funkce podržení minimální hodnoty, která umožňuje jednoduše detekovat průměr díry.
- Analogový diagram na displeji (12 různých přepínatelných stupnic).
- Analogový sloupcový graf zvyšuje použitelnost přidáním od číselníkového "citlivého" měřidla až po digitální měření.
- Funkce vyhodnocení tolerance OK/±n.OK.
- Mód frekvence rychlého měření (cyklus detekování 20 ms nebo 50 krát/s) je volitelný pro spolehlivější měření v módu detekce vrcholu.
- Jednoduché nastavení úchylkoměru přes menu Nastavení.
- USB krabička rozhraní může být použita k nastavení úchylkoměru z PC přes specializovaný software.



543-310B



Metrické

Obj. č.	Rozsah měř. [mm]	Číselný krok	Přesnost	Měřicí síla [N]	Hmotnost [g]
543-310B	12,7	0,001/0,01 mm	0,003	≤ 1,5	170



ABSOLUTE®

IP42



Funkce	Série 543
3x PRESET (Předvolby)	●
Vyhodnocení OK/±n.OK	●
Výstup dat DIGIMATIC	●
ZAP/VYP	●
DATA/HOLD	●
Analogový přepínač rozsahu měření	●
Min. držená hodnota (Funkce HOLD Min)	●
Funkce "Lock" (blokování klávesnice)	●
Režim rychlého měření	●

Technické parametry

Přesnost	Podívejte se na tabulky ve specifikacích (bez kvantizační chyby)
Upínací stopka ø	8 mm
Max. rychlost odezvy	Neomezená
Frekvence měření	Standardní mód: 10 krát/s "Rychlý" mód: 50 krát/s*
Měřicí dotek	Kulička z tvrdokovu, závit M 2,5 x 0,45 mm
Alarm	Slabé baterie, chyby složení, počítané hodnoty, překročení rychlosti, nastavení tolerance
Stupnice	ABSOLUTE Elektrostatický lineární snímač
Napájení	1ks baterie CR 2032
Životnost baterie	Standardní mód: cca. 1 rok "Rychlý" mód: cca. 4,5 měsíců
Displej	LCD, výška číslic: 8 mm Otočný o 330°

Volitelné příslušenství

Obj. č.	Popis
905338	DIGIMATIC kabel, ploché přímé provedení, 1m
905409	DIGIMATIC kabel, ploché přímé provedení, 2 m
02AZD790F	Propojovací kabel F pro U-WAVE-T, ploché přímé provedení
21EZA313	USB rozhraní pro nastavení PC, ID-C Úchylkoměr
06AFM380F	Kabel USB Input Tool (DIGIMATIC USB), 2m, ploché přímé provedení

Spotřební materiál

Obj. č.	Popis
05SAA217D	Lithiová baterie CR-2032, 1 ks.
901312	Standardní měřicí dotek, délka 7,3mm, tvrdokov, metrický



Naskenujte QR kód pomocí Vašeho mobilního zařízení a podívejte se na videa s našimi výrobky na YouTube

* Jestliže rychlost detekování je větší než 50 µm/s, nemůže být hodnota vrcholu zobrazena správně.