

# ABSOLUTE DIGIMATIC Digitální úchylkoměry ID-C s režimem podržení Max/Min/Házení

ABSOLUTE®  
IP42



## Série 543

Modely úchylkoměrů s funkcí držení hodnoty MAX/MIN/HÁZENÍ.

Nabízí následující výhody:

- Funkce MAX/MIN/HÁZENÍ pro změření hodnoty vrcholu.
- Mód frekvence rychlého měření (cyklus detekování 20 ms nebo 50 krát/s) je volitelný pro spolehlivější měření v módu detekce vrcholu (MAX/MIN/HÁZENÍ).
- Tento úchylkoměr umožňuje použití výpočtového vzorce pro naměřenou hodnotu Ax.
- Koeficient A je definován volně a  $x = \text{posun pístu}$
- Jednoduché nastavení úchylkoměru přes menu Nastavení.
- Analogový diagram na displeji (12 různých přepínatelných stupnic).
- Funkce vyhodnocení tolerance OK/±n.OK.
- USB krabička rozhraní může být použita k nastavení úchylkoměru z PC přes specializovaný software.

Funkce	Série 543
3x PRESET (Předvolby)	●
NULOVÁNÍ / ABS přepínání	●
Vyhodnocení OK/±n.OK	●
Výstup dat DIGIMATIC	●
ZAP/VYP	●
Analogový přepínač rozsahu měření	●
MAX/MIN/HÁZENÍ	●
Funkce "Lock" (blokování klávesnice)	●
Režim rychlého měření	●
Přepínání směru čítání	●
Výpočtové funkce	●

## Technické parametry

Přesnost	Podívejte se na tabulky ve specifikacích (bez kvantizační chyby)
Měřicí síla	≤ 1,5 N
Stupnice	ABSOLUTE Elektrostatický lineární snímač
Max. rychlost odezvy	Neomezená
Upínací stopka ø	8 mm
Frekvence měření	Standardní mód: 10 krát/s "Rychlý" mód: 50 krát/s*
Měřicí dotek	Kulička z tvrdokovu, závit M 2,5 x 0,45 mm
Alarm	Slabé baterie, ABS chyby složení, překročení rychlosti, chyby nastavení tolerance
Napájení	1 baterie CR2032
Životnost baterie	Standardní mód: cca. 1 rok "Rychlý" mód: cca. 4,5 měsíců
Displej	LCD, výška číslic: 8 mm Otočný o 330°

## Volitelné příslušenství

Obj. č.	Popis
905338	DIGIMATIC kabel, ploché přímé provedení, 1m
905409	DIGIMATIC kabel, ploché přímé provedení, 2 m
02AZD790F	Propojovací kabel F pro U-WAVE-T, ploché přímé provedení
21EZA313	USB rozhraní pro nastavení PC, ID-C Úchylkoměr
540774	Drátová spoušť, 500mm
21EZA198	Zdvíhací páčka vřetene, pro rozsah měření 12,7mm
06AFM380F	Kabel USB Input Tool (DIGIMATIC USB), 2m, ploché přímé provedení

## Spotřební materiál

Obj. č.	Popis
055AA217D	Lithiová baterie CR-2032, 1 ks.
901312	Standardní měřicí dotek, délka 7,3mm, tvrdokov, metrický

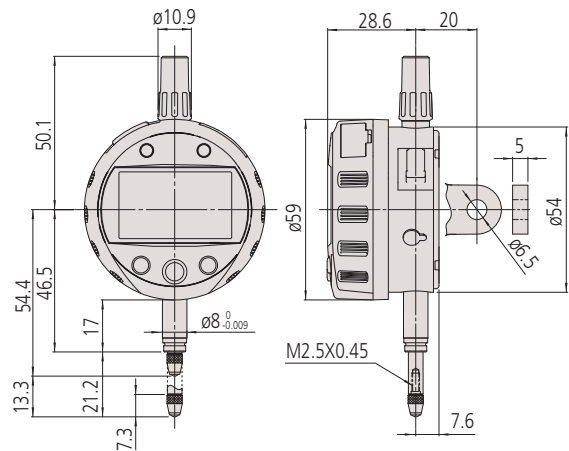


Naskenujte QR kód pomocí Vašeho mobilního zařízení a podívejte se na videa s našimi výrobky na YouTube

\* Jestliže rychlost pístu je větší než 50  $\mu\text{m/s}$ , nemůže být hodnota vrcholu zobrazena správně.

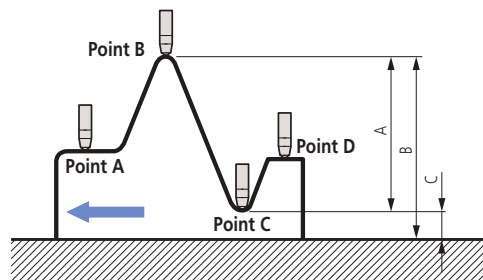


543-300B



## Metrické

Obj. č.	Obj. č. s očkem	Rozsah měř. [mm]	Čísl. krok	Přesnost	Hmotnost [g]
543-300B	543-300	12,7	0,001/0,01 mm	0,003 mm	170



## Měření rozdílu / házení

Příklad: Posuv úchylkoměru z pozice A do D:

Rozdíl (nebo celkové házení) je zobrazeno jako A.

Rozměry B (maximální hodnota) a C (minimální hodnota) mohou být vyvolány z paměti jednoduchou klávesovou zkratkou.



543-300B  
7001-10