

# ABSOLUTE DIGIMATIC Digitální úchylkoměry ID-C

## Série 543

Jedná se o multifunkční úchylkoměr, který se vyznačuje spolehlivostí a snadnou obsluhou.

ABSOLUTE DIGIMATIC Úchylkoměry ID-C nabízí následující výhody:

- Snímač ABSOLUTE zaručuje, že nemusíte nastavovat počátek po každém zapnutí přístroje, čímž si ušetříte čas a námahu.
- Vyhodnocení OK/n.OK je prováděno nastavením horních a dolních tolerancí.
- Může být proveden jednoduchý výpočet uživatelem definovaným faktorem použitím vzorce Ax ('x' je posuv vřetene).
- Číslice velké 11 mm zaručují dobré odečítání.
- Displej je otočný o 330°.
- Funkce uzamčení displeje, jej chrání před neoprávněným použitím.



Výpočet:  $f(x) = Ax$

Upevnění úchylkoměru ID-C na měřicí přípravek a nastavení koeficientu "A" (na jakoukoliv hodnotu), umožňuje přímé měření bez použití převodní tabulky a zlepšuje efektivitu měření.



Displej otočný o 330°

Displej může být otáčen o 330°, což umožňuje nastavení takové pozice displeje, aby byla naměřená hodnota snadno čitelná.



Funkce blokování

Zajišťuje spolehlivost měření uzamčením nastavení, aby se před změnou nastavení funkce předvolby zabránilo omylu.



Velký LCD displej

Velký LCD displej zobrazuje znaky velikosti 11 mm, což znamená 1,5 násobek velikosti znaků ostatních výrobků (které mají znaky velikosti 8,5 mm), čímž umožňuje mnohem snazší čtení naměřené hodnoty.



Funkce tolerance

2 druhy vizualizace tolerance



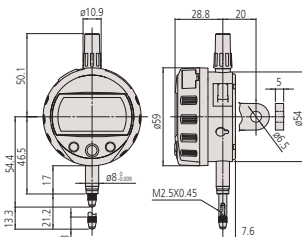
Modely s rozsahem měření 12,7 mm



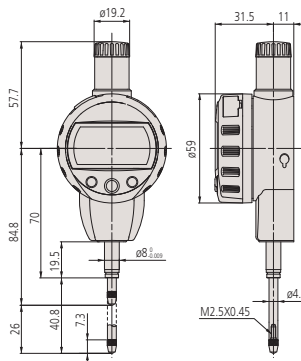
Modely s rozsahem měření 25,4 mm



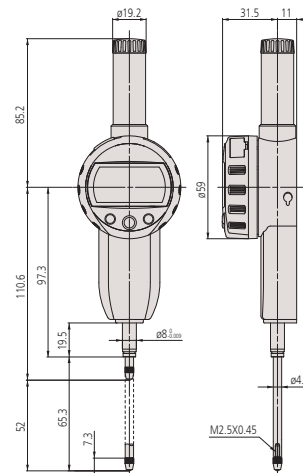
Modely s rozsahem měření 50,8 mm



Modely s rozsahem měření 12,7 mm



Modely s rozsahem měření 25,4 mm



Modely s rozsahem měření 50,8 mm