

# ABSOLUTE DIGIMATIC Digitální solární úchylkoměry ID-SS

## Série 543

Solárně napájené, standardní modely šetrné vůči životnímu prostředí a velmi jednoduché na obsluhu.

ABSOLUTE DIGIMATIC Solární úchylkoměry ID-SS nabízí následující výhody:

- Systém ABSOLUTE zaručuje, že nemusíte nastavovat počátek po každém zapnutí přístroje, čímž si ušetříte čas a námahu.
- Bez potřeby výměny baterie.
- Solární panely použitelné od 40 Luxů.
- Velko-kapacitní nabíjecí kondenzátor umožňuje pracovat pod nízkou hladinou podmínek osvětlení - menší než 40 Luxů.
- Přístup ke všem funkcím prostřednictvím velkých, uživatelsky příjemných tlačítek na předním panelu úchylkoměru.
- Výška číslic 9 mm zaručuje dobré odečítání.



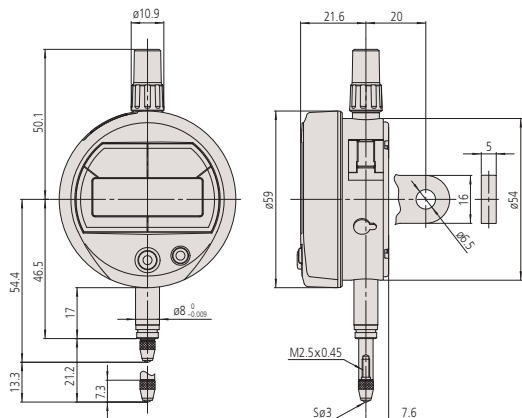
543-500B

543-505B

### Metrické

Obj. č.	Obj. č. s očkem	Rozsah měř. [mm]	Číslíkový krok	Přesnost	Měřicí síla [N]	Hmotnost s/bez očka [g]
543-500B	543-500	12,7	0,001 mm	0,003 mm	≤ 1,5	150/140
543-505B	543-505	12,7	0,01 mm	0,02 mm	≤ 1,5	150/140

Obj. č. s "B" : Provedení s plochým zadním víčkem.



Funkce	Série 543
ORIGIN (ABS nulování)	●
Výstup dat DIGIMATIC	●
Přepínání směru čtení	●

### Technické parametry

Přesnost	Podívejte se na tab. ve specifikacích (bez kvantizační chyby)
Stupnice	Kapacitní typ, ABS lineární snímač
Max. rychlost odezvy	Neomezená
Upínací stopka ø	8 mm
Měřicí dotek	Kulička z tvrdokovu, závit M 2,5 x 0,45 mm
Alarm	Chyba složení počítané hodnoty
Napájení	Solárními články použitelnými od osvětlení 40 luxů.
Displej	LCD, výška číslic: 9 mm

### Volitelné příslušenství

Obj. č.	Popis
21EZA198	Zdvhací páčka vřetene, pro rozsah měření 12,7mm
540774	Drátová spoušť, 500mm
21EZA105	Zdvhací tlačítko vřetene, pro rozsah měření 12,5mm, metrické
06AFM380F	Kabel USB Input Tool (DIGIMATIC USB), 2m, ploché přímé provedení
<b>DIGIMATIC Propojovací kabely</b>	
905338	DIGIMATIC kabel, ploché přímé provedení, 1m
905409	DIGIMATIC kabel, ploché přímé provedení, 2 m
02AZD790F	Propojovací kabel F pro U-WAVE-T, ploché přímé provedení

### Pro kabely USB Input Tool Direct:

Jsou nutné: nožní spínač (obj. č. 937179T), USB-adaptér pro nožní spínač (obj. č. 06ADV384) a software USB-ITPAK (obj. č. 06AEN846).

### Spotřební materiál

Obj. č.	Popis
901312	Standardní měřicí dotek, délka 7,3mm, tvrdokov, metrický

### Illuminance

2000 Lux	engraving invisible mending
1500 Lux	clockmaker electronic workshop
750-1000 Lux	technical drawing precision mechanic work
500 Lux	bureau
200-300 Lux	working with manufacturing machines
150 Lux	passages with vehicles loading zone
100 Lux	lunch room, passages
50 Lux	warehouse storage room