

DIGIMATIC Výškoměry a orýsovací přístroje s dvojitém sloupem

Série 192

Vysoce přesné výškoměry a orýsovací přístroje nabízející následující výhody:

- Struktura dvou sloupků zajišťuje vysokou přesnost měření.
- Rýsovací jehla z tvrdokovu.
- Výška číslic 11 mm zajišťuje dobré odečítání.
- SPC výstup dat.

Funkce	Série 192
NULOVÁNÍ / ABS přepínání	●
2x PRESET (předvolba)	●
±PŘEPÍNÁNÍ	●
ZAP/VYP	●
DATA/HOLD	●
Alarm slabé baterie	●
Výstup dat	●

Technické parametry

Přesnost	Podívejte se na tabulky ve specifikacích (bez kvantizační chyby).
Číslicový krok	0,01/0,005 mm
Max. rychlost odezvy	500 mm/s
Životnost baterie	cca 3 500 hodin
Displej	LCD, výška číslic: 11 mm
Dodává se	Včetně rýsovací jehly, držáku rýsovací jehly, 1 baterie a pláště

Standardní příslušenství

Obj. č.	Popis
05GZA033	Držák rýsovací jehly, 9x9mm
07GZA000	Rýsovací jehla osazená tvrdokovem, 9x9mm, délka 80mm
450291	Obal proti prachu série 192, 300mm
450292	Obal proti prachu série 192, 600mm
450290	Obal proti prachu série 192, 1000mm

Volitelné příslušenství

Obj. č.	Popis
905338	DIGIMATIC kabel, ploché přímé provedení, 1m
905409	DIGIMATIC kabel, ploché přímé provedení, 2 m
02AZD790F	Propojovací kabel F pro U-WAVE-T, ploché přímé provedení
953638	Držák pro svorku na upínání, 9x9mm, délka 50mm
900321	Svorka na upínání, pro Ø4/8mm, s rybinovým vedením
06AFM380F	Kabel USB Input Tool (DIGIMATIC USB), 2m, ploché přímé provedení



192-613-10



Metrické

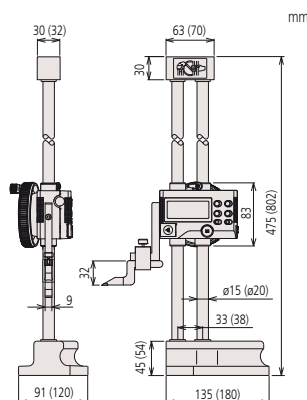
Obj. č.	Rozsah měř. [mm]	Přesnost	Hmotnost [kg]
192-613-10	0-300	±0,02 mm	4,7
192-614-10	0-600	±0,05 mm	8,3
192-615-10	0-1000	±0,07 mm	15,7



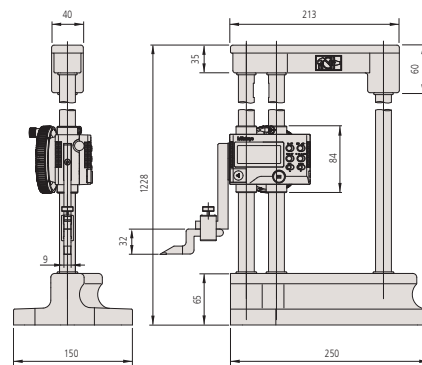
953638



900321



0-300 mm
(0-600 mm)



0-1000 mm