

# DIGIMATIC Mikrometrické hloubkoměry s výměnnými nástavci

## Série 329

Tržmenové mikrometry v provedení s výměnnými nástavci lze použít pro měření v širokém rozsahu aplikací.

Nabízí následující výhody:

- Výměnné nástavce  $\varnothing$  4 mm, s lapovanými měřicími konci.
- S řehťáčkou pro zajištění konstantní síly.
- Zaaretování měřícího nástavce.

Funkce	Série 329
NULOVÁNÍ / ABS přepínání	●
DATA/HOLD	●
Funkce "Lock" (blokování klávesnice)	●
Automatické vypínání po 20 minutách nepoužívání	●
2 x PRESET (předvolba)	●
Alarm slabé baterie	●
Výstup dat	●

### Technické parametry

Číselný krok	0,001 mm
Měřicí síla	5-10 N
Stupnice	Na bubínku a na pouzdře matně chromovaná, $\varnothing$ 18 mm
Rozsah indikace	25 mm
Stoupání vřetene	0,5 mm, s aretací
Chyba nul. bodu nástavce	$\pm 4 \mu\text{m}$ (0-150 mm) $\pm 6 \mu\text{m}$ (0-300 mm)
Přesnost posuvu mikr. hlavice (0-25 mm) (bez kvantizační chyby)	$\pm 3 \mu\text{m}$
Rovinnost referenční plochy (můstku)	2 $\mu\text{m}$
Rovinnost měřicí plochy (nástavce)	0,3 $\mu\text{m}$
Rovnoběžnost mezi referenční plochou (můstkem) a měřicí plochou (nástavcem)	(4+L/50) $\mu\text{m}$ L = max. délka měření (mm)
Měřicí plochy	Kalené, přesně broušené, jemně lapované
Můstek	Z kalené nástrojové oceli
Životnost baterie	cca. 2,4 roků
Dodává se	Včetně pouzdra, klíče, 1 baterie

### Volitelné příslušenství

Obj. č.	Popis
05CZA662	DIGIMATIC kabel s tlačítkem DATA pro mikrometry s IP ochranou, 1m
05CZA663	DIGIMATIC kabel s tlačítkem DATA pro mikrometry s IP ochranou, 2m
02AZD790B	Propojovací kabel B pro U-WAVE-T, s tlačítkem DATA, pro mikrometry s IP ochranou
06AFM380B	Kabel USB Input Tool (DIGIMATIC USB), s tlačítkem DATA, pro mikrometry s IP ochranou

### Spotřební materiál

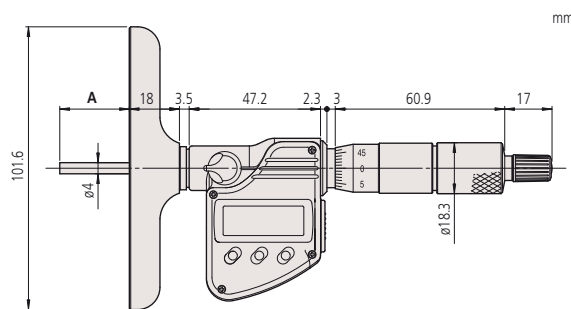
Obj. č.	Popis
938882	Baterie SR-44, 1,5V



329-250-30

### Metrické

Obj. č.	Rozsah měř. [mm]	Můstek (Š x T)	Počet nástavců	Hmotnost [g]
329-250-30	0-150	101,6 x 16 mm	6	540
329-251-30	0-300	101,6 x 16 mm	12	790



A = Rozsah měření