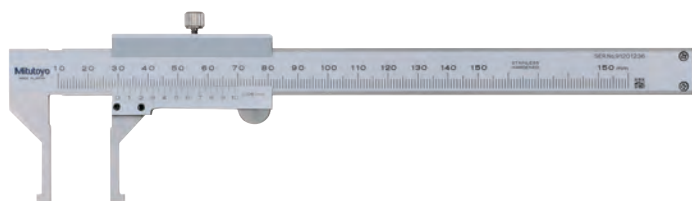


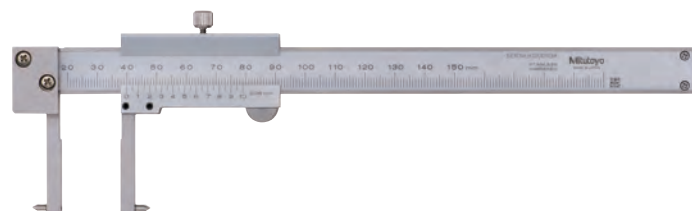
Posuvná měřítka s úzkými čelistmi pro měření vnitřních rozměrů

Série 536

– Speciálně navržené pro měření uvnitř těžko přístupných míst.



536-145



536-146
Provedení se špičatými hroty

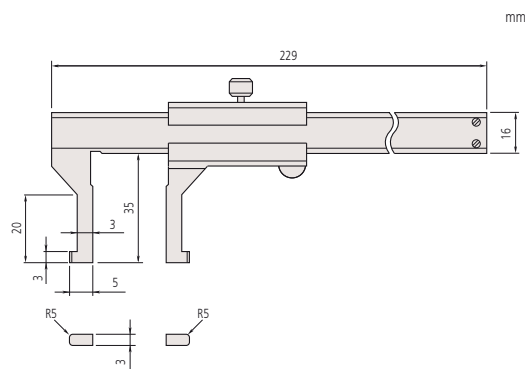
Metrické

Obj. č.	Rozsah měř. [mm]	Přesnost	Hmotnost [g]
536-145	10,1-150	±0,05 mm	130

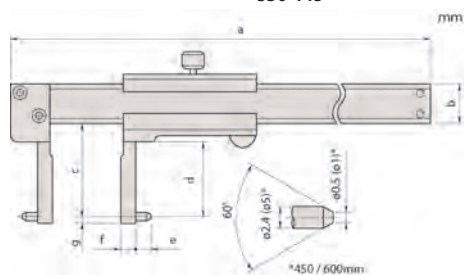
Metrické

Provedení se špičatými hroty

Obj. č.	Rozsah měř. [mm]	Přesnost	a [mm]	b [mm]	c [mm]	d [mm]	e [mm]	f [mm]	g [mm]	Hmotnost [g]
536-146	20,1-150	±0,05 mm	229	16	38	31	5	5	2	140
536-147	30,1-300	±0,08 mm	403	20	98	89	5	10	2	370
536-148	70,1-450	±0,1 mm	610	25	145	136	10	25	5	1250
536-149	70,1-600	±0,12 mm	750	25	145	136	10	25	5	1430



536-145



Provedení se špičatými hroty

Technické parametry

Přesnost	Podívejte se na tabulky ve specifikacích
Dělení stupnice	0,05 mm
Dodává se	V pouzdře

