

# Posuvná měřítka pro orýsování s čelistmi osazenými tvrdokovem

## Série 573

Posuvná měřítka vhodná pro úlohy jemného orýsování.

Nabízí následující výhody:

- Měřicí čelisti osazené tvrdokovem, umožňující jemné orýsování na obrobku.
- S hloubkoměrem.



Funkce	Série 573
ORIGIN (ABS nulování)	●
Automatické vypínání po 20 minutách nepoužívání	●
Alarm slabé baterie	●
Výstup dat	●

### Technické parametry

Přesnost	Podívejte se na tabulky ve specifikacích (bez kvantizační chyby)
Číselný krok	0,01 mm
Max. rychlost odezvy	Neomezená
Životnost baterie	cca. 5 let (150 mm, 200 mm), cca. 5000 hodin (300 mm)
Displej	LCD, výška číslic: 9 mm (150 mm, 200 mm); 10,2 mm (300 mm)
Dodává se	V pouzdře, včetně 1 baterie

### Volitelné příslušenství

Obj. č.	Popis
05CZA624	DIGIMATIC kabel s tlačítkem DATA a IP ochranou, 1m, pro posuvná měřítka
05CZA625	DIGIMATIC kabel s tlačítkem DATA a IP ochranou, 2m, pro posuvná měřítka
02AZD790A	Propojovací kabel A pro U-WAVE-T, s tlačítkem DATA, pro posuvná měřítka s IP ochranou
06AFM380A	Kabel USB Input Tool (DIGIMATIC USB), s tlačítkem DATA, pro posuvná měřítka s IP ochranou

### Spotřební materiál

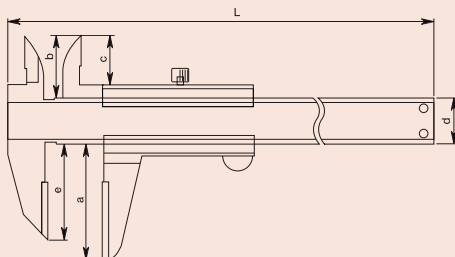
Obj. č.	Popis
938882	Baterie SR-44, 1,5V



Příklad použití

### Technické parametry

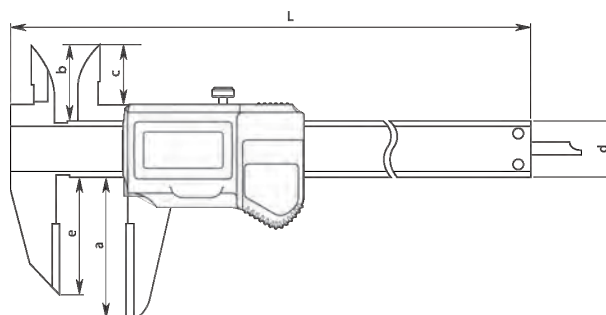
Přesnost	Podívejte se na tabulky ve specifikacích
Dělení stupnice	0,05 mm
Dodává se	V pouzdře



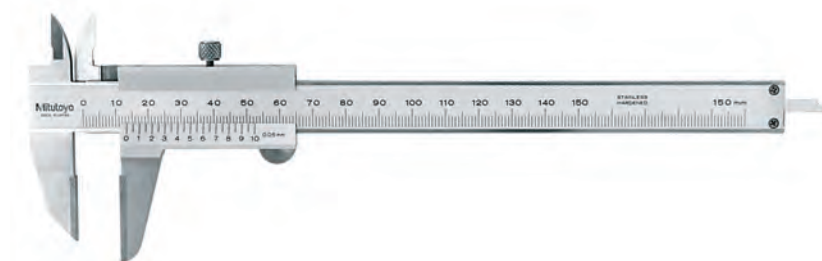
573-677-20

### Metrické

Obj. č.	Rozsah měř. [mm]	Přesnost	L [mm]	a [mm]	b [mm]	c [mm]	d [mm]	e [mm]	Hmotnost [g]
573-676-20	0-150	±0,02 mm	229	46	21,5	17	16	33	166
573-677-20	0-200	±0,02 mm	288	50	25	20,5	16	43	196
573-679	0-300	±0,03 mm	403	64	27,5	22	20	54	345



## Série 536



536-221

### Metrické

Obj. č.	Rozsah měř. [mm]	Přesnost	L [mm]	a [mm]	b [mm]	c [mm]	d [mm]	e [mm]	Hmotnost [g]
536-221	0-150	±0,05 mm	229	40	21,5	17	16	33	150
536-222	0-200	±0,05 mm	288	50	25	20,5	16	43	180
536-223	0-300	±0,08 mm	403	64	27,5	22	20	54	400