

# Posuvná měřítka s noniem a dlouhými čelistmi

## Série 534

Posuvná měřítka s noniem a dlouhými čelistmi se dodávají s nebo bez jemného dostavění a jsou vhodné pro měření v těžko přístupných místech.

Nabízí následující výhody:

- Dlouhé měřicí čelisti pro měření v těžko přístupných místech.
- S horním posunutím noniové stupnice pro přímé odečítání při měření vnitřních rozměrů, bez nutnosti přidání šířky čelisti.



534-110

### Metrické

S jemným dostavěním

Obj. č.	Rozsah měř. [mm]	Dělení stupnice	Přesnost	Vnitřní měření od
534-113	0-300	0,02 mm	±0,04 mm	10,1 mm
534-114	0-500	0,02 mm	±0,06 mm	20,1 mm
534-115	0-750	0,02 mm	±0,08 mm	20,1 mm
534-116	0-1000	0,02 mm	±0,1 mm	20,1 mm

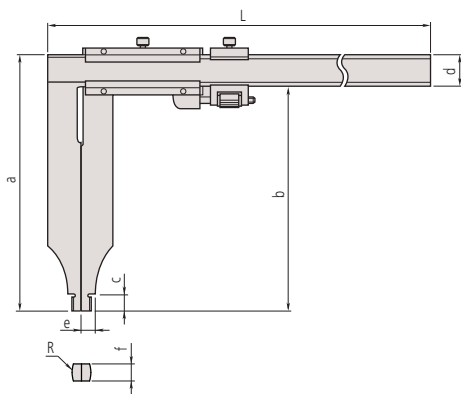
Obj. č.	L [mm]	R [mm]	a [mm]	b [mm]	c [mm]	d [mm]	e [mm]	f [mm]	Hmotnost [g]
534-113	445	5	110	90	12	20	7	3,8	460
534-114	682	10	225	200	18,5	25	12	6	1500
534-115	995	10	232	200	18,5	32	12	8	2900
534-116	1230	10	232	200	18,5	32	12	8	3500

### Metrické

Bez jemného dostavění

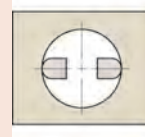
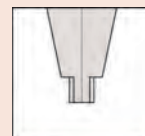
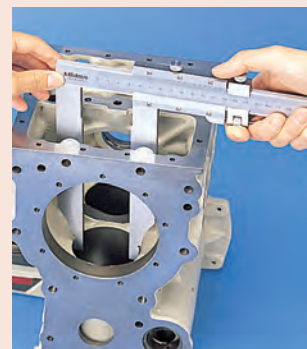
Obj. č.	Rozsah měř. [mm]	Dělení stupnice	Přesnost	Vnitřní měření od
534-109	0-300	0,05 mm	±0,07 mm	10,1 mm
534-110	0-500	0,05 mm	±0,13 mm	20,1 mm

Obj. č.	L [mm]	R [mm]	a [mm]	b [mm]	c [mm]	d [mm]	e [mm]	f [mm]	Hmotnost [g]
534-109	445	5	110	90	12	20	7	3,8	400
534-110	682	10	225	200	18,5	25	12	6	1400



### Technické parametry

Přesnost	Podívejte se na tabulky ve specifikacích
Dodává se	V pouzdře



Zaoblené měřicí plochy na měření vnitřních rozměrů