

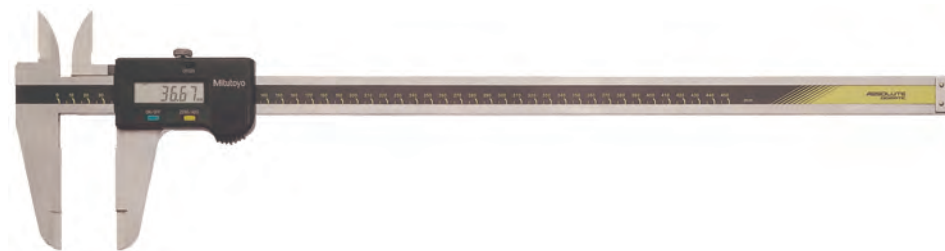
ABSOLUTE DIGIMATIC Posuvná měřítka s velkým rozsahem měření

Série 500

ABSOLUTE®

Standardní modely DIGIMATIC Posuvných měřítkem s velkým rozsahem měření, které nabízejí následující výhody:

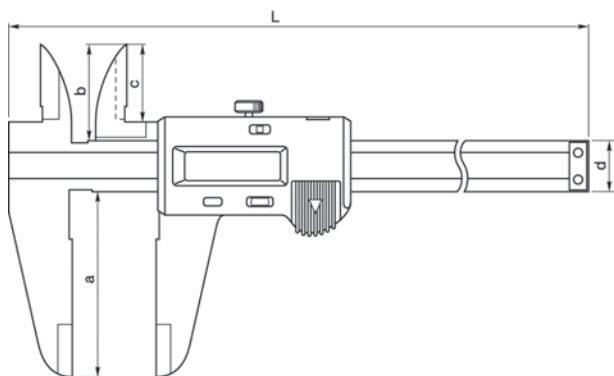
- Robustní konstrukce pro velké rozsahy měření, až 1000 mm.
- Systém ABSOLUTE pro spolehlivá měření.



500-500-10

Metrické

Obj. č.	Rozsah měř. [mm]	L [mm]	a [mm]	b [mm]	c [mm]	d [mm]	Hmotnost [g]
500-500-10	0-450	630	90	47	38	25	1170
500-501-10	0-600	780	90	47	38	25	1350
500-502-10	0-1000	1240	130	61	50	32	3300



Funkce	Série 500
ORIGIN (ABS nulování)	●
NULOVÁNÍ / ABS přepínání	●
ZAP/VYP	●
Alarm slabé baterie	●
Výstup dat	●

Technické parametry

Přesnost	≤ 600 mm: ±0,05 mm ≤ 1000 mm: ±0,07 mm (bez kvantizační chyby)
Číslicový krok	0,01 mm
Max. rychlost odezvy	Neomezená
Životnost baterie	cca 20 000 hodin
Displej	LCD, výška číslic: 10 mm
Dodává se	V pouzdře, včetně 1 baterie

Volitelné příslušenství

Obj. č.	Popis
959149	DIGIMATIC kabel, přímý s tl. DATA, 1m
959150	DIGIMATIC kabel, přímý s tl. DATA, 2m
02AZD790C	Propojovací kabel C pro U-WAVE-T, přímý, s tl. DATA
959143	Jednotka HOLD (zastavení)
06AFM380C	Kabel USB Input Tool (DIGIMATIC USB), přímý, s tl. DATA

Spotřební materiál

Obj. č.	Popis
938882	Baterie SR-44, 1,5V