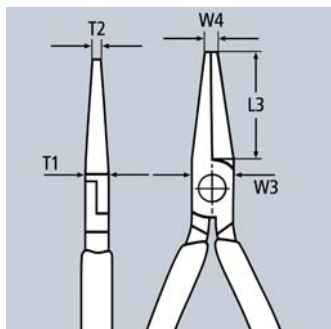


Kleště pro nastavování

DIN ISO 5743

32

- > k uchopení součástek a drátů s malými průměry jakož i k ohýbání pružin kontaktů a relé
- > leštěné plochy čelistí
- > pečlivě odstraněné ořepky na hranách
- > speciální nástrojová ocel ve zvláštní jakosti, kovaná, kalená v oleji



32 11 135



32 21 135



32 31 135
∠40°

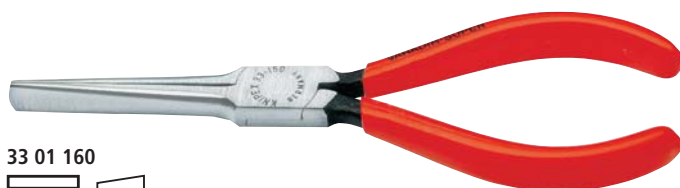
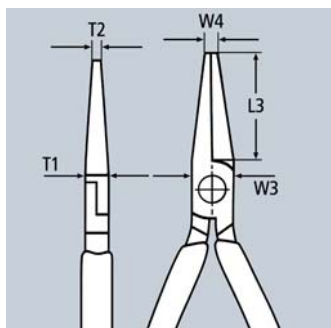
Č. výr.	EAN 4003773-	↔ mm	Kleště	Hlava	Rukojeti	Rozměry					
						L3 mm	W3 mm	T1 mm	W4 mm	T2 mm	g
32 11 135	035091	135		leštěno	potaženo plastem	34,0	12,5	7,0	1,0	1,5	73
32 21 135	043553	135		leštěno	potaženo plastem	34,0	12,5	7,0	1,0	3,5	74
32 31 135	043560	135		leštěno	potaženo plastem	32,0	12,5	7,0	1,0	3,5	73

Ploché kleště

DIN ISO 5743

33

- > 9,0 mm široké čelisti, jsou zploštěny až na 1,5 mm
- > plochy čelistí hladké
- > chromvanadová elektroocel, kovaná, kalená v oleji



33 01 160



33 03 160

Č. výr.	EAN 4003773-	↔ mm	Kleště	Hlava	Rukojeti	Rozměry					
						L3 mm	W3 mm	T1 mm	W4 mm	T2 mm	g
33 01 160	016663	160		leštěno	potaženo plastem	55,0	15,0	7,5	3,0	9,0	103
33 03 160	016670	160			potaženo plastem	55,0	15,0	7,5	3,0	9,0	103