

# Přesné přidržovací kleště na elektroniku

DIN ISO 9655

34

- > pro velmi přesné montážní práce, např. v oblasti elektroniky a jemné mechaniky.
- > k uchopení, přidržování a ohýbání
- > hladce vybroušené úchopové plochy, hrany jemně zaoblené
- > hmotnost cca o 20 % nižší než u konvenčních kleští na elektroniku
- > šroubový kloub s precizně vyrobenými kloubními plochami pro rovnoměrný pohyb s malým třením v celém rozsahu rozevření
- > dvojitá pružina s malým odporem pro snadné a rovnoměrné rozevření
- > ergonomicky optimalizované vícesložkové návleky rukojeti
- > kováno z chrom-vanadové oceli na kuličková ložiska

**Tvar 1**

ploché široké čelisti

**Tvar 2**

půlkulaté čelisti

**Tvar 3**

kulaté zašpičatělé čelisti

**Tvar 4**

ploché široké čelisti, křížový závěs vyrobený přesným laserem

**Tvar 5**

půlkulaté čelisti, křížový závěs vyrobený přesným laserem



34 12 130



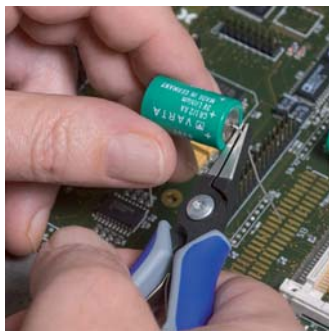
34 12 130 ESD



34 22 130



34 22 130 ESD



34 32 130



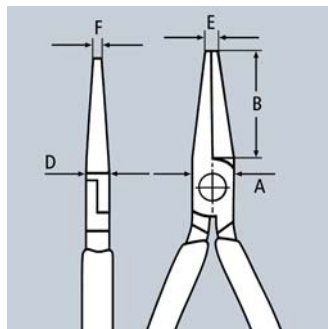
34 32 130 ESD



34 42 130



34 42 130 ESD



Křížová drážka: vyrobená přesným laserem pro bezpečné držení při nejmenších montážních pracích



34 52 130



34 52 130 ESD



Č. vyr.	EAN 4003773-	↔ mm	Icon	Tvar	Kleště	Hlava	Rukojeti	Rozměry					⚖ g
								B mm	A mm	D mm	E mm	F mm	
34 12 130	061458	135	Icon	1		leštěno	s vícesložkovými návleky	21,9	11,2	6,5	1,4	3,5	61
34 12 130 ESD	061632	135	Icon	1	brunýrované	leštěno	s vícesložkovými návleky	21,9	11,2	6,5	1,4	3,5	62
34 22 130	061472	135	Icon	2		leštěno	s vícesložkovými návleky	22,7	11,2	6,5	1,6	1,6	61
34 22 130 ESD	061656	135	Icon	2	brunýrované	leštěno	s vícesložkovými návleky	22,7	11,2	6,5	1,6	1,6	65
34 32 130	061496	135	Icon	3		leštěno	s vícesložkovými návleky	23,7	11,2	6,5	2,0	1,0	59
34 32 130 ESD	061670	135	Icon	3	brunýrované	leštěno	s vícesložkovými návleky	23,7	11,2	6,5	2,0	1,0	62
34 42 130	080282	135	Icon	4		leštěno	s vícesložkovými návleky	21,9	11,2	6,5	1,4	3,5	61
34 42 130 ESD	080299	135	Icon	4	brunýrované	leštěno	s vícesložkovými návleky	21,9	11,2	6,5	1,4	3,5	61
34 52 130	080312	135	Icon	5		leštěno	s vícesložkovými návleky	22,7	11,2	6,5	1,6	1,6	61
34 52 130 ESD	080305	135	Icon	5	brunýrované	leštěno	s vícesložkovými návleky	22,7	11,2	6,5	1,6	1,6	61