

# Přesné boční štípací kleště na elektroniku ESD

DIN ISO 9654

79

## Rukojeti elektricky svodivé – disipativní

**79 02 120 ESD / 79 22 120 ESD**

mini hlava

**79 02 125 ESD / 79 22 125 ESD**

kulatá hlava

**79 12 125 ESD**

speciálně ke stříhání tvrdého a pianového drátu

**79 32 125 ESD / 79 42 125 ESD**

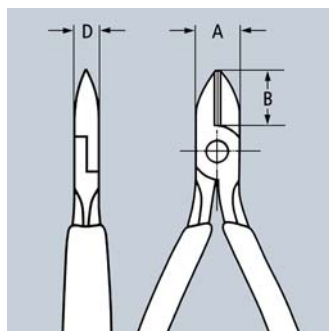
špičatá hlava

**79 42 125 Z ESD**

pro optimalizovaný plochý stříh na měkkých materiálech;  
pro montáže s malými tolerancemi, pro přesnou konfiguraci konců drátu

**79 52 125 ESD / 79 62 125 ESD**

špičatá hlava; s drátěnou svěrkou –  
žádné nekontrolované odskakování odstřížků drátu



**79 02 120 ESD**  
⚡ ⚡ ⚡ ⚡ ⚡



**79 02 125 ESD**  
⚡ ⚡ ⚡ ⚡ ⚡



**79 22 120 ESD**  
⚡ ⚡ ⚡ ⚡ ⚡



**79 22 125 ESD**  
⚡ ⚡ ⚡ ⚡ ⚡



**79 32 125 ESD**  
⚡ ⚡ ⚡ ⚡ ⚡



**79 42 125 ESD**  
⚡ ⚡ ⚡ ⚡ ⚡



**79 42 125 Z ESD**  
⚡ ⚡ ⚡ ⚡ ⚡

### Kleště ESD (Electrostatic discharge)

elektrostatická elektřina se u těchto kleští pomalu a kontrolovaně odvádí rukojeťmi, to chrání konstrukční součásti ohrožené elektrostatickým výbojem v souladu s platnými normami, např. IEC TR 61 340-5, DIN EN 61 340-5, SP metoda 2472



Č. výr.	EAN 4003773-	↔ mm	⚡ ⚡ ⚡ ⚡ ⚡	Kleště	Hlava	Rukojeti	Řezné hodnoty				Rozměry			⚖ g
							Ø mm	Ø mm	Ø mm	Ø mm	B mm	A mm	D mm	
<b>79 02 120 ESD</b>	061595	120	⚡ ⚡ ⚡ ⚡ ⚡	brunýrované	leštěno	s víceložkovými návleky	0,2 - 1,4	1,0	0,6		6,5	9,0	6,5	60
<b>79 02 125 ESD</b>	061519	125	⚡ ⚡ ⚡ ⚡ ⚡	brunýrované	leštěno	s víceložkovými návleky	0,2 - 1,7	1,3	0,7		10,0	11,0	6,5	61
<b>79 12 125 ESD</b>	071389	125	⚡ ⚡ ⚡ ⚡ ⚡	brunýrované	leštěno	s víceložkovými návleky	0,3 - 1,7	1,3	1,0	0,6	10,0	11,0	6,5	61
<b>79 22 120 ESD</b>	061618	120	⚡ ⚡ ⚡ ⚡ ⚡	brunýrované	leštěno	s víceložkovými návleky	0,1 - 1,3	0,8			6,5	9,0	6,5	61
<b>79 22 125 ESD</b>	061533	125	⚡ ⚡ ⚡ ⚡ ⚡	brunýrované	leštěno	s víceložkovými návleky	0,1 - 1,7	1,0			10,0	11,0	6,5	61
<b>79 32 125 ESD</b>	061557	125	⚡ ⚡ ⚡ ⚡ ⚡	brunýrované	leštěno	s víceložkovými návleky	0,2 - 1,5	1,1	0,6		10,5	11,0	6,5	61
<b>79 42 125 ESD</b>	061571	125	⚡ ⚡ ⚡ ⚡ ⚡	brunýrované	leštěno	s víceložkovými návleky	0,1 - 1,5	0,8			10,5	11,0	6,5	58
<b>79 42 125 Z ESD</b>	078456	125	⚡ ⚡ ⚡ ⚡ ⚡	brunýrované	leštěno	s víceložkovými návleky	0,1 - 1,3				11,0	11,0	6,5	58
<b>79 52 125 ESD</b>	065159	125	⚡ ⚡ ⚡ ⚡ ⚡	brunýrované	leštěno	s víceložkovými návleky	0,2 - 1,3	0,9	0,5		11,0	11,0	6,5	58
<b>79 62 125 ESD</b>	065166	125	⚡ ⚡ ⚡ ⚡ ⚡	brunýrované	leštěno	s víceložkovými návleky	0,1 - 1,3	0,8			11,0	11,0	6,5	58