



Magnet-Messtativ mit Feineinstellung

Magnetic base with fine adjustment
Support magnétique avec réglage fin

Ausführung:

- Halterungsmechanismus für Fühlhebelmessgeräte und Messuhren 3/8" und 8 mm Einspannschaft
- Der Magnet wird durch einen Drehschalter an oder aus geschaltet
- Prismatische Sohle
- mit Feineinstellung
- 80kg Haltekraft

Construction:

- *holding device for test indicators and dial gauges 3/8" and 8 mm stem*
- *The magnet is switched on or off by a rotary knob*
- *prismatic base*
- *With Fine Adjustment*
- *80kg holding force*

Type:

- Mécanisme de fixation pour indicateurs à levier et comparateurs queue de serrage 3/8" et 8 mm
- Marche / arrêt de l'aimant par interrupteur
- Semelle prismatique
- Avec réglage fin
- Force de maintien 80 kg

Lieferumfang:

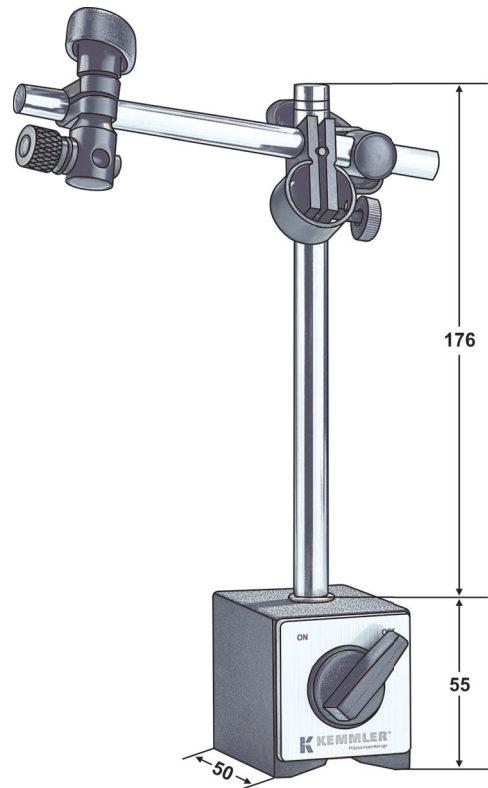
- Garantieschein
- Bedienungsanleitung

Delivery:

- *Warranty card*
- *Instruction manual*

Livraison avec:

- Certificat de garantie
- Mode d'emploi



12

Bestell-Nr. Order no. Références	Haftkraft Prisma Adhesive force prism Force d'adhérence prisme	Prisma Prism Prisme	Aufnahmebohrung Mounting hole Alésage de logement	Säulen Column colonne	Querarm Cross arm bras trans.
M.601.02.0	80kg	60x50x55 (LxWxH)	Ø 3/8" + 8 mm	Ø 12 x 176	Ø 10 x 150