



Präzisions Messuhr analog

Dial indicator precision analogue Comparateur de précision analogique

DIN 878-2006

Kal.-Zertifikat

mm

Ausführung:

- Auflösung: 0.001mm
- hohe Genauigkeit
- steingelagert und stoßfest
- wasser- und staubgeschütztes Design
- Schaftdurchmesser: 8mm

Construction:

- Resolution: 0.001mm
- High accuracy
- Jeweled and shock proof
- Water and dust resistant design
- With 8mm stem diameter

Type:

- Résolution: 0.001 mm
- Haute précision
- Monté sur rubis et résistant au choc
- Pour protéger contre les projections d'eau et la poussière
- Diamètre du queue 8 mm

Lieferumfang:

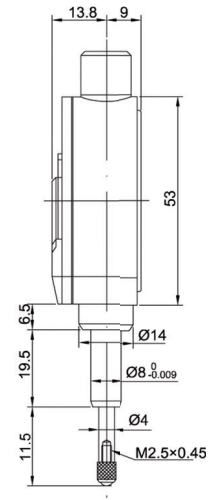
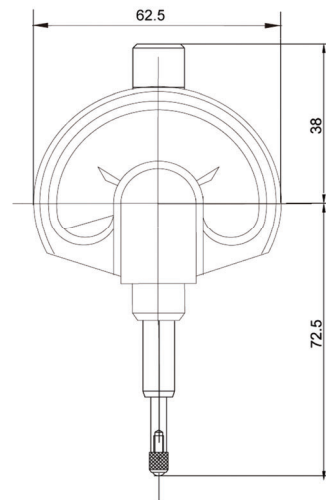
- Garantieschein
- Bedienungsanleitung
- Kalibrierzertifikat

Delivery:

- Warranty card
- Instruction manual
- Calibration certificate

Livraison avec:

- Certificat de garantie
- Mode d'emploi
- Certificat de calibrage



Bestell-Nr. Order no. Références	Messbereich Range Gamme de mesure	Skalenwert Scala Gamme	Ablesung Dial reading Lecture	Genauigkeit Accuracy Précision	Außenring Ø Outer ring Ø Bague extérieure Ø
M.422.21.2	0,05	0,001	50 - 0 - 50	0,0012	62