

2 +3 point internal micrometer | digital | IP65 | 3-12mm

Micromètre d'intérieur numérique à 2+3 touches | digital | IP65 | 3-12mm

DIN 863-4 | IP 65 | Kal.-Zertifikat | mm | Absolut-System

**Ausführung:**

- Ablesung: 0.001mm
- Geeignet für Sacklochbohrungen
- Hartmetallmessflächen
- Ableseteile mattverchromt
- Gefühlsratsche

**Construction:**

- Graduation: 0.001mm
- Measuring contact points are designed to allow measurements near to the bottom of blind holes
- reading parts brushed chromium-plated
- Measuring surfaces are carbide
- Ratchet stop

**Type:**

- Graduation: 0.001 mm
- Pour mesurer les alésages borgnes
- Surfaces de mesure en carbure monobloc
- Parties de lecture chromées mates
- Avec cliquet

**Lieferumfang:**

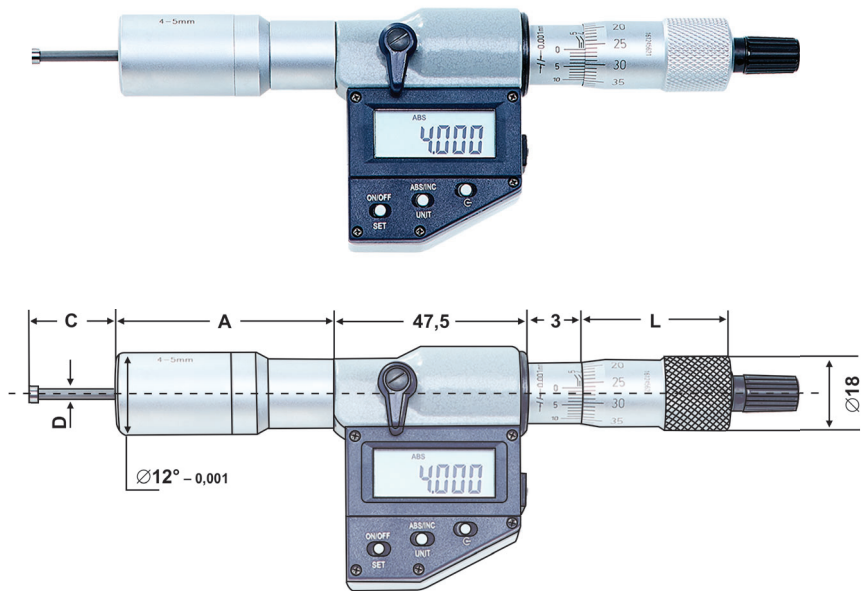
- Einstellringe
- Verlängerung > 6mm
- Garantieschein
- Bedienungsanleitung
- Kalibrierzertifikat
- LR44 1,5V Batterie

**Delivery:**

- Setting rings
- Extension rod >6mm
- Warranty card
- Instruction manual
- Calibration certificate
- LR44 1,5V Battery

**Livraison avec:**

- Bagues de réglage
- Rallonge >6mm
- Certificat de garantie
- Mode d'emploi
- Certificat de calibrage
- Pile LR44 1,5 V



Bestell-Nr. Order no. Références	Messbereich Range Gamme de mesure	Skalenwert Scala Gamme	Genauigkeit Accuracy Précision	Einstellring Setting ring Bague de réglage	Verlängerung Extension rod Rallonge	L	A
M.208.08.0	3 - 4	0,001	0,004	4	-	22,5	-
M.208.09.0	4 - 5	0,001	0,004	5	-	22,5	-
M.208.10.0	5 - 6	0,001	0,004	6	-	22,5	-
M.208.11.0	6 - 8	0,001	0,004	6	100	53,5	100
M.208.12.0	8 - 9	0,001	0,004	8	100	53,5	100
M.208.13.0	10 - 12	0,001	0,004	10	100	53,5	100

Zubehör | Accessories | Accessoires

Batterie | Battery | Pile | M.LR44 | Datenverbindung | Data Connection | connexion de données | M.900.10.0

