



Tiefenmessschieber

Depth vernier calipers
Jauges de profondeur à lecture vernier

DIN 862-1988

Kal.-Zertifikat

mm

INOX

Ausführung:

- Auflösung: 0.05mm
- Messflächen sind feingeschliffen
- Gehärteter Edelstahl

Construction:

- Resolution: 0.05mm
- Measuring surfaces are precision ground for accuracy
- Stainless steel, hardened

Type:

- Resolution: 0.05 mm
- Surfaces de mesure rectifiées
- Acier inoxydable trempée

Lieferumfang:

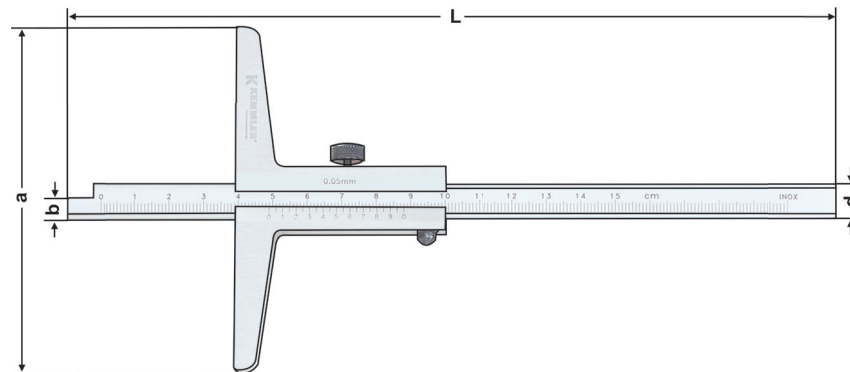
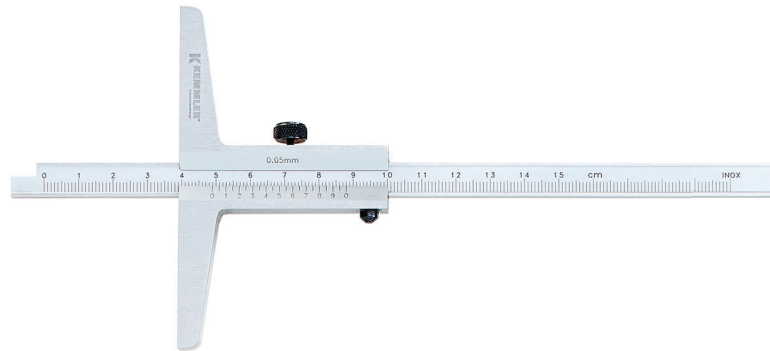
- Garantieschein
- Bedienungsanleitung
- Kalibrierzertifikat

Delivery:

- Warranty card
- Instruction manual
- Calibration certificate

Livraison avec:

- Certificat de garantie
- Mode d'emploi
- Certificat de calibrage



Bestell-Nr. Order no. Références	Messbereich Range Gamme de mesure	Skalenwert Scala Gamme	Genauigkeit Accuracy Précision	L	a	b	d
M.321.06.0	0 - 150	0,05	± 0,05	250	100	5	10
M.321.08.0	0 - 200	0,05	± 0,05	300	100	5	10
M.321.12.0	0 - 300	0,05	± 0,05	400	100	5	10