

## Digital caliper heavy duty ABS

### Pied à coulisse d'atelier numérique ABS

DIN 862-1988

Kal.-Zertifikat

mm / inch

Absolut-System

#### Ausführung:

- Auflösung: .0005" / 0.01mm
- Mit Feinverstellung um eine exaktes Bewegen des Schiebers zu ermöglichen
- Die Messschnäbel sind abgerundet, um ein genaues Maß eines Innendurchmessers zu erhalten
- Innendurchmesser ab 20 mm messbar
- Zoll/Metrisch
- Nullstellung in jeder Position

#### Construction:

- Resolution: .0005" / 0.01mm
- Designed with fine adjustment to allow precise movement of the slider
- Internal measurement jaws are rounded to provide accurate measurement of internal diameters
- Minimum internal diameter measurement capability of 20mm
- Inch/Metric conversion
- Zero setting at any position

#### Type:

- Résolution: .0005" / 0.01 mm
- Avec réglage fin permettant le mouvement exact du poussoir
- Pointes de bec arrondies pour avoir une mesure exacte du dia. intérieur
- Dia. intérieur mesurable dès 20 mm
- Inch/métrique
- Remise à zero à chaque position

#### Lieferumfang:

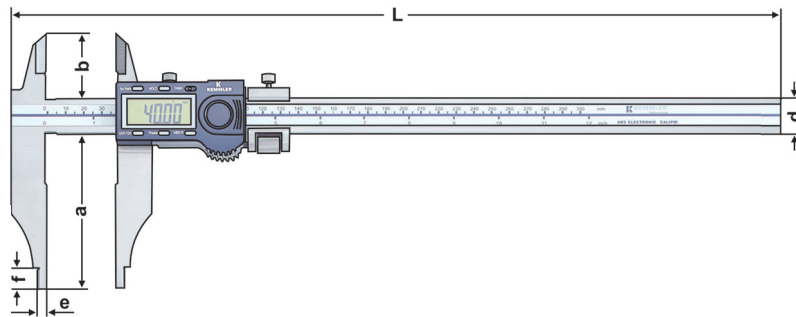
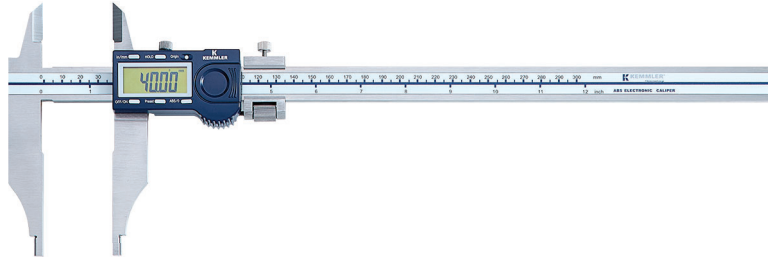
- Garantieschein
- Bedienungsanleitung
- Kalibrierzertifikat
- CR2032 3,0V Batterie

#### Delivery:

- Warranty card
- Instruction manual
- Calibration certificate
- CR2032 3,0V Battery

#### Livraison avec:

- Certificat de garantie
- Mode d'emploi
- Certificat de calibrage
- Pile CR2032 3,0V



Bestell-Nr. Order no. Références	Messbereich Range Gamme de mesure	Skalenwert Scala Gamme	Genauigkeit Accuracy Précision	L	a	b	d	e	f
M.315.12.8	0 - 300	0,01	± 0,04	470	90	56	25	10	18
M.315.20.8	0 - 500	0,01	± 0,05	680	150	56	25	10	25
M.315.32.8	0 - 800	0,01	± 0,07	1030	150	67	32	10	25
M.315.40.8	0 - 1000	0,01	± 0,07	1230	150	67	32	10	25

#### Zubehör | Accessories | Accessoires

Batterie | Battery | Pile

M.CR2032

Datenverbindung | Data Connection | connexion de données

M.900.05.4 | M.900.05.5 | M.901.00.3 | M.901.00.4



12.58

12.58

12.58