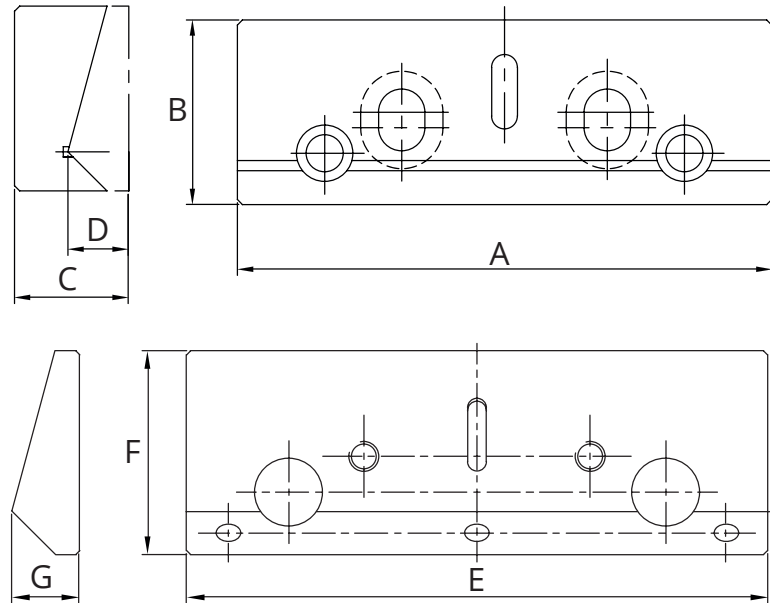


## Niederzugbacken (Paar)



Hold down jaws (Pair)  
Mors d'emboutissage (Paire)



Bestell-Nr. Order no. Référence	Ausführung Version Type	A	B	C	D	E	F	G
Z.KS.NZ.HP403DA	HP-40	104	36	22,2	11,8	104	36	12
Z.KS.NZ.HP503DA	HP-50   MP-50	130	46	26,4	15,1	130	46	15,1
Z.KS.NZ.HP603DA	HP-60   MP-60	154	54	29,4	18	154	54	18
Z.KS.NZ.HP803DA	HP-80   MP-80	206	62	29,4	21	206	62	21