

## ISO 15488 (DIN 6499) System ER

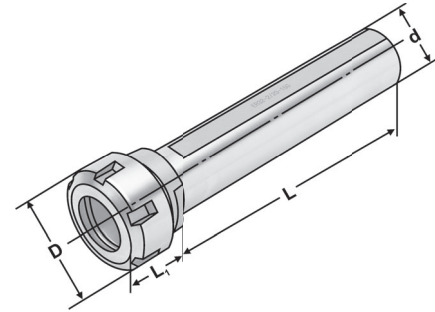
Collet chucks with straight shank with with clamping surface for collets ISO 15488 (DIN 6499) ER-system  
Mandrins à pinces à queue cylindrique avec surface de serrage pour pinces ISO 15488 (DIN 6499) système ER



**Verwendung:**  
Zur Aufnahme von Werkzeugen mit Zylinderschaft in Spannzangen.

**Application:**  
For mounting straight-shank tools in collets.

**Application:**  
Pour le serrage d'outils avec queue cylindrique dans des pinces de serrage.



Bestell-Nr. Order no. Référence	d <sub>H6</sub>	Spannbereich Capacity Capacité	L	L <sub>1</sub>	D
120.02.04.10	16	1 - 10 (ER 16)	150	30	32
120.02.04.16	20	1 - 16 (ER 25)	150	40	42
120.02.04.20	32	2 - 20 (ER 32)	150	35	50
120.02.04.20.1	40	2 - 20 (ER 32)	120	35	50

**Lieferumfang:** Inkl. Spannmutter  
**Delivery:** Clamping nuts  
**Livraison:** Ecrou de serrage

