

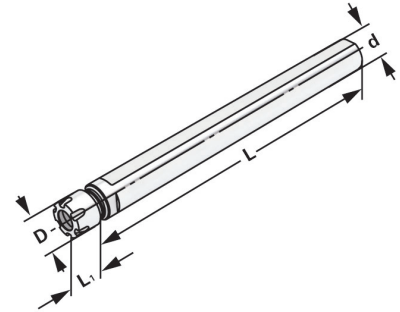
Collet chucks with straight shank with Mini nuts ISO 15488 (DIN 6499) System ER
 Mandrins à pinces à queue cylindrique avec mini-écrous ISO 15488 (DIN 6499) système ER



Verwendung:
 Zur Aufnahme von Werkzeugen mit Zylinderschaft in Spannzangen.

Application:
 For mounting straight-shank tools in collets.

Application:
 Pour le serrage d'outils avec queue cylindrique dans des pinces de serrage.



Bestell-Nr. Order no. Référence	d _{H6}	Spannbereich Capacity Capacité	L	L ₁	D
120.02.07	16	1 - 07 (ER 11)	150	20	16
120.02.10.1	20	1 - 10 (ER 16)	150	30	22

Lieferumfang: Inkl. Spannmutter
Delivery: Clamping nuts
Livraison: Ecrou de serrage

