

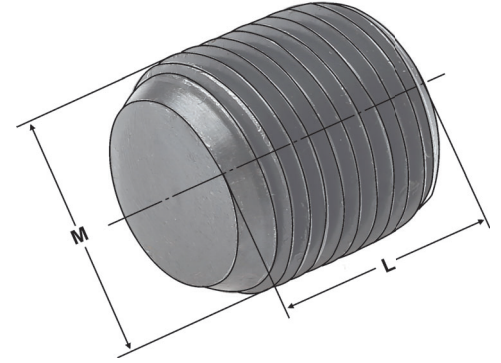


## Spannschrauben für E1 Bohrerhalter

Clamping screws for E1 boring holders  
Vis de serrage pour portes forets E1



**Verwendung:**  
Für VDI-Bohrerhalter E1  
**Application:**  
For VDI boring holders E1  
**Application:**  
Pour portes forets VDI E1



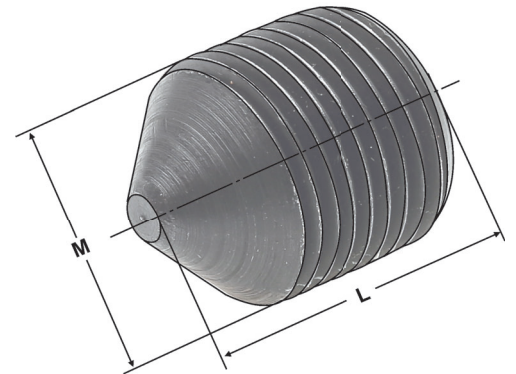
Bestell-Nr. Order no. Référence	M	L	für Artikelnummer for article number pour référence
102.91.10	M10x1	10	309.51.16   309.51.20 409.51.16   409.51.20 509.51.16   509.51.20
102.91.12	M12x1	12	309.51.25   309.51.32 409.51.25   409.51.32 509.51.25   509.51.32
102.91.16	M16x1	12	309.51.40 409.51.40 509.51.40   509.51.50

## Spannschrauben für E1 Bohrerhalter mit Spitze

Clamping screws for E1 boring holders with point  
Vis de serrage pour portes forets E1 avec pointe



**Verwendung:**  
Für VDI-Bohrerhalter E1  
**Application:**  
For VDI boring holders E1  
**Application:**  
Pour portes forets VDI E1



Bestell-Nr. Order no. Référence	M	L	für Artikelnummer for article number pour référence
102.93.10	M10x1	14	309.51.16   309.51.20 409.51.16   409.51.20 509.51.16   509.51.20
102.93.12	M12x1	14	309.51.25   309.51.32 409.51.25   409.51.32 509.51.25   509.51.32
102.93.16	M16x1	14	309.51.40 409.51.40 509.51.40   509.51.50

10