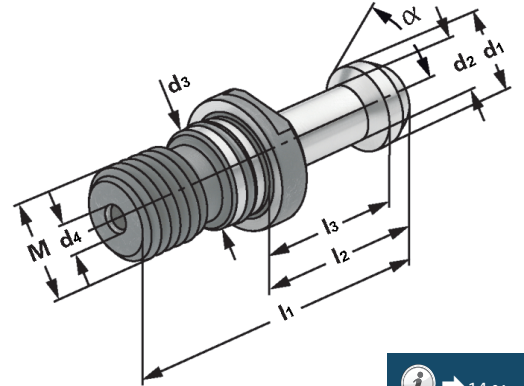




Anzugsbolzen Haas ähnlich JIS B 6399 (MAS 403 BT), um 3 mm verkürzt

Pull studs Haas similar to JIS B 6399 (MAS 403 BT), shortened by 3 mm

Tirettes Haas ressemblant à JIS B 6399 (MAS 403 BT), raccourci par 3 mm



Bestell-Nr.								
Order no. / Référence	M	l ₁	l ₂	l ₃	d ₁	d ₂	d ₃	d ₄
405.20.45.21	M16 – 45°	57	32	25	15	10	17	4,0
405.20.60.21	M16 – 60°	57	32	25	15	10	17	4,0
405.20.90.21	M16 – 90°	57	32	25	15	10	17	4,0

Mit Durchgangsbohrung, inkl. O-Ring
With drill through, incl. O-ring
 Percée, avec joint torique

Bestell-Nr.								
Order no. / Référence	M	l ₁	l ₂	l ₃	d ₁	d ₂	d ₃	d ₄
406.20.45.21	M16 – 45°	57	32	25	15	10	17	
406.20.60.21	M16 – 60°	57	32	25	15	10	17	
406.20.90.21	M16 – 90°	57	32	25	15	10	17	

Ohne Durchgangsbohrung, inkl. O-Ring
Sealed, incl. O-ring
 Étanche, avec joint torique

Sonderbolzen auf Anfrage kurzfristig lieferbar.
Special pull studs available within a short period upon request.
 Tirettes spéciales livrables dans un délai court sur demande.



10.18



10.20