



Spannmuttern ISO 15488 (DIN 6499) System ER, für Dichtscheiben

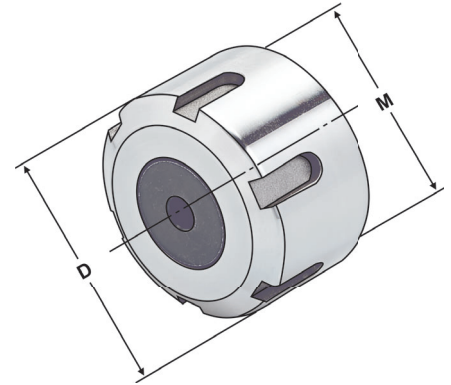
Clamping nuts ISO 15488 (DIN 6499) ER-system, for sealing discs
Ecrus de serrage ISO 15488 (DIN 6499) système ER, pour joints



Verwendung:
Zur Abdichtung von Werkzeugen mit Innenkühlung in Spannfutter, System ER.

Application:
For sealing tools with internal cooling in collet chucks, ER-system.

Application:
Pour assurer l'étanchéité en cas d'utilisation d'outils avec lubrification interne dans mandrins à pinces, système ER.



Bestell-Nr. Order no. Référence	Spannbereich Capacity Capacité	D	M
113.02.13	3 – 13 (ER 20)	35	M25 × 1,5
113.02.16	2 – 16 (ER 25)	42	M32 × 1,5
113.02.20	2 – 20 (ER 32)	50	M40 × 1,5
113.02.26	3 – 26 (ER 40)	63	M50 × 1,5

Hinweis: Dichtscheiben sind getrennt zu bestellen.
Note: Sealing discs be ordered separately.
Observation: Joints doivent être commandés séparément.

Spannmuttern ISO 15488 (DIN 6499) System ER - Sechskantmutter, für Dichtscheiben

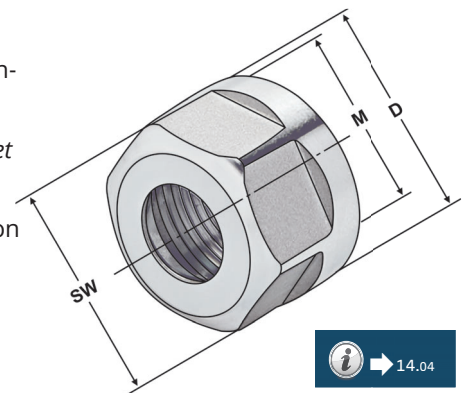
Clamping nuts ISO 15488 (DIN 6499) ER-system - Hexagonal clamping nut, for sealing discs
Ecrus de serrage ISO 15488 (DIN 6499) système ER - Écrou hexagonal, pour joints



Verwendung:
Zur Abdichtung von Werkzeugen mit Innenkühlung in Spannfutter, System ER.

Application:
For sealing tools with internal cooling in collet chucks, ER-system.

Application:
Pour assurer l'étanchéité en cas d'utilisation d'outils avec lubrification interne dans mandrins à pinces, système ER.



Bestell-Nr. Order no. Référence	Spannbereich Capacity Capacité	D	SW	M
113.02.10	1 – 10 (ER 16)	28	25	M22 × 1,5

Hinweis: Dichtscheiben sind getrennt zu bestellen.
Note: Sealing discs be ordered separately.
Observation: Joints doivent être commandés séparément.

10