



## Spannmuttern ISO 10897 (DIN 6388 D) System OZ, für Dichtscheiben

Clamping nuts ISO 10897 (DIN 6388 D) OZ-system, for sealing discs  
Ecrous de serrage ISO 10897 (DIN 6388 D) système OZ, pour joints



**Verwendung:**

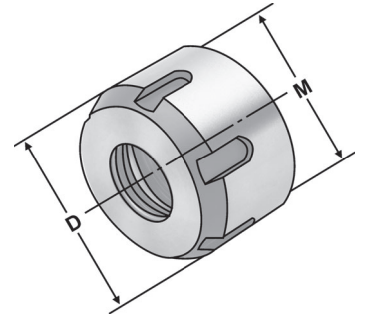
Zur Abdichtung von Werkzeugen mit Innenkühlung in Spannfutter DIN 6391, System OZ.

**Application:**

For sealing tools with internal cooling in collet chucks DIN 6391, OZ-system.

**Application:**

Pour assurer l'étanchéité en cas d'utilisation d'outils avec lubrification interne dans mandrins à pinces DIN6391, système OZ.



Bestell-Nr. Order no. Référence	Spannbereich Capacity Capacité	D	M
113.01.16	2 – 16 (OZ 16)	43	M33 × 1,5
113.01.25	2 – 25 (OZ 25)	60	M48 × 2
113.01.32	3 – 32 (OZ 32)	72	M60 × 2,5

**Hinweis:** Dichtscheiben sind getrennt zu bestellen.  
**Note:** Sealing discs be ordered separately.  
**Observation:** Joints doivent être commandés séparément.

