

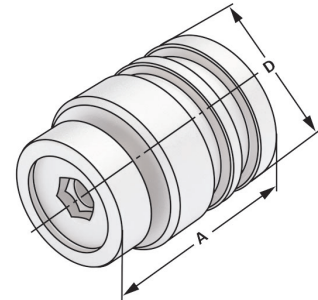
Setting screw for system HKS
Vis de réglage pour système HKS



Verwendung:
Zum Einstellen des Werkzeuges bei HKS Spannfutter.

Application:
For setting the tool in the HKS collet chucks.

Application:
Pour régler l'outil dans le mandrin HKS.



Bestell-Nr. Order no. Référence	Abmessung Size Dimension	A	D
HKS20.184*	HKS 20	30	19
HKS25.184*	HKS 25	30	24
HKS32.184*	HKS 32	38	31

* Nicht mit Reduzierungen einsetzbar
* Not applicable with reductions
* Pas utilisable avec réductions

