

Anlagefläche und Kühlkanalbohrungen an der Stirnseite

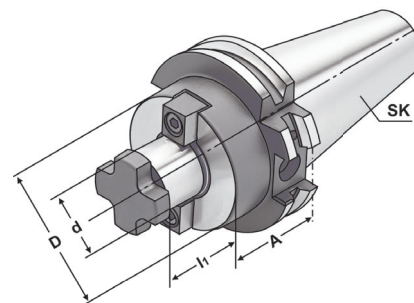
Shell mill holders DIN 6357 with enlarged contact face and coolant exit bores on the end face
 Porte-fraises à trou lisse DIN 6357 avec face de contact élargie et conduits pour l'arrosage frontal



Verwendung:
 Zur Aufnahme von Messerköpfen und Fräsern mit Quernut.

Application:
 For mounting milling cutters with transversal groove.

Application:
 Pour le serrage de fraises à rainure transversale.



DIN 69871 AD/B $\sqrt{\leq 0,005}$ $G6,3$ 15.000 min^{-1}

| Bestell-Nr. Order no. Référence | SK | d_{h6} | A | l_1 | D |
|---------------------------------------|-------|----------|-----|-------|-----|
| 503.11.16 | SK 50 | 16 | 45 | 17 | 38 |
| 503.11.22 | SK 50 | 22 | 35 | 19 | 48 |
| 503.11.27 | SK 50 | 27 | 40 | 21 | 58 |
| 503.11.32 | SK 50 | 32 | 50 | 24 | 78 |
| 503.11.40 | SK 50 | 40 | 50 | 27 | 88 |
| 503.11.60 | SK 50 | 60 | 70 | 40 | 129 |
| 503.11.16.1 | SK 50 | 16 | 100 | 17 | 38 |
| 503.11.22.1 | SK 50 | 22 | 100 | 19 | 48 |
| 503.11.27.1 | SK 50 | 27 | 100 | 21 | 58 |
| 503.11.32.1 | SK 50 | 32 | 100 | 24 | 78 |
| 503.11.40.1 | SK 50 | 40 | 100 | 27 | 88 |
| 503.11.16.2 | SK 50 | 16 | 160 | 17 | 38 |
| 503.11.22.2 | SK 50 | 22 | 160 | 19 | 48 |
| 503.11.27.2 | SK 50 | 27 | 160 | 21 | 58 |
| 503.11.32.2 | SK 50 | 32 | 160 | 24 | 78 |
| 503.11.40.2 | SK 50 | 40 | 160 | 27 | 88 |
| 503.11.16.3 | SK 50 | 16 | 200 | 17 | 38 |
| 503.11.22.3 | SK 50 | 22 | 200 | 19 | 48 |
| 503.11.27.3 | SK 50 | 27 | 200 | 21 | 58 |
| 503.11.32.3 | SK 50 | 32 | 200 | 24 | 78 |
| 503.11.40.3 | SK 50 | 40 | 200 | 27 | 88 |

d = 40/d = 60: Für große Planfräser mit vier zusätzlichen Gewindebohrungen nach DIN 2079.
 For large diameter face mill cutters with four additional threaded holes according to DIN 2079.
 Pour fraises à surfacer à grands diamètres avec quatre trous taraudés additionnels suivant DIN 2079.

Lieferumfang: Mit Mitnehmersteinen, Kreuzschraube und Zylinderkopfschraube nach DIN 912 für Fräser mit innerer Kühlmittelzufuhr.
 Bei d = 60 nur mit vier Befestigungsschrauben nach DIN 912.

Delivery: With drivers, cross head retaining screw and cylinder head retaining screw for cutters with central coolant.
 For d = 60 only with four fixation screws according to DIN 912.

Livraison: Avec tenons, une vis cruciforme et une vis à tête cylindrique suivant DIN 912 pour fraises avec arrosage central.
 Pour d = 60 seulement avec quatre vis de fixation suivant DIN 912.

