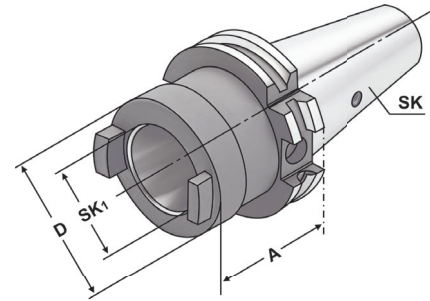


Adaptor sleeves for ISO-toolholders
 Douilles de réduction pour porte-outils ISO/SA



Verwendung:
 Zur Aufnahme von Steilkegeln nach DIN 69871, JIS B 6339 und DIN 2080.
Application:
 For holding tapers according to DIN 69871, JIS B 6339 and DIN 2080.
Application:
 Pour le serrage de porte-outils suivant DIN 69871, JIS B 6339 et DIN 2080.



DIN 69871 Form A $\nabla \leq 0,005$ G6,3 15.000 min⁻¹

Bestell-Nr. Order no. Référence	SK	SK ₁	A	D
402.09.30	SK 40	SK 30	50	50
402.09.40	SK 40	SK 40	100	63
502.09.40	SK 50	SK 40	70	70
502.09.50	SK 50	SK 50	120	97

- Hinweis:** Lieferung erfolgt mit eingebauter Schraube für Werkzeuge mit gekürztem Steilkegel.
 Schraube für DIN 2080 Werkzeuge beiliegend.
- Note:** *Delivered with a built-in screw for shortened taper tools.
 Additional screw for DIN 2080 tools included.*
- Observation:** Livraison avec un vis incorporée pour outils à cône court.
 Vis pour cônes DIN 2080 incluse.

