

Tap collets - ISO 15488 B (DIN 6499 B) System ER

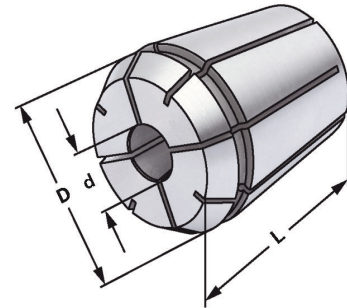
Pinces de serrage pour tarauds - ISO 15488 B (DIN 6499 B) System ER



Verwendung:
Für Maschinen mit steigungssynchronem Vorschub. Zur verkehrsicheren Spannung von Gewindebohrern.

Application:
For machines with rigid tapping.
For safe clamping of taps.

Application:
Pour machines avec broche synchronisée.
Pour le serrage stable de tarauds.



ISO 15488 B
DIN 6499 B

ER

$\lambda \leq 0,015$

14.04

Bestell-Nr. Order no. Référence	Größe Size Taille	Schaft Shaft Queue d	Vierkant Square Carré	D	L
430G-3527	ER 25	3,5	2,7	26	34
430G-43	ER 25	4	3	26	34
430G-4534	ER 25	4,5	3,4	26	34
430G-649	ER 25	6	4,9	26	34
430G-755	ER 25	7	5,5	26	34
430G-862	ER 25	8	6,2	26	34
430G-97	ER 25	9	7	26	34
430G-108	ER 25	10	8	26	34
430G-119	ER 25	11	9	26	34
430G-129	ER 25	12	9	26	34

