



Spannzangen ISO 15488 B (DIN 6499 B) System ER

Collets ISO 15488 B (DIN 6499 B) ER-system

Pinces de serrage ISO 15488 B (DIN 6499 B) système ER



Verwendung:

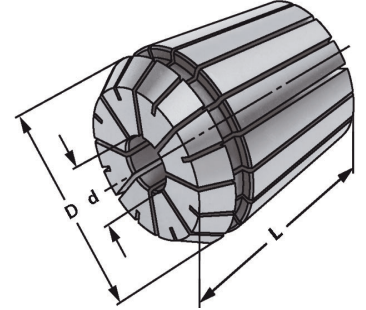
Zur Aufnahme von Werkzeugen mit Zylinderschaft in Spannfutter DIN 6499.

Application:

For mounting straight-shank tools in collet chucks DIN 6499.

Application:

Pour le serrage d'outils avec queue cylindrique dans mandrins à pinces DIN 6499.



ISO 15488 B
DIN 6499 B

ER

$\nabla \leq 0,015$



Bestell-Nr. Order no. Référence	Größe Size Taille	d	D	L
428E-02	ER 20	2 - 1,5	21	31,5
428E-03	ER 20	3 - 2,0	21	31,5
428E-04	ER 20	4 - 3,0	21	31,5
428E-05	ER 20	5 - 4,0	21	31,5
428E-06	ER 20	6 - 5,0	21	31,5
428E-07	ER 20	7 - 6,0	21	31,5
428E-08	ER 20	8 - 7,0	21	31,5
428E-09	ER 20	9 - 8,0	21	31,5
428E-10	ER 20	10 - 9,0	21	31,5
428E-11	ER 20	11 - 10,0	21	31,5
428E-12	ER 20	12 - 11,0	21	31,5
428E-13	ER 20	13 - 12,0	21	31,5

Hinweis: Hohe Flexibilität: Großer Spannbereich bis -1 mm
Note: High flexibility: Large holding capacity up to -1 mm
Observation: Grande capacité de serrage jusqu'à -1 mm

